

Transmissão de temperatura, termostato e indicador de temperatura \*

### Aplicações:

CNC  
Sistemas hidráulicos  
Tecnologia de processo  
Sistemas de refrigeração  
Manutenção industrial



\*versão para medição de pressão também disponível (DPC/DPS)

- ◆ Display e ligações elétricas ajustáveis 335°/343° (alinhamento independente)
- ◆ Configurável via NFC – App (Android)
- ◆ Saídas: 1 analógica comutável mA ou V ; 2 digitais PNP
- ◆ Datalogger integrado
- ◆ Gama de temperatura ajustável, 50 ... 100% da gama nominal
- ◆ Gama de medida:  
-50°C...+150°C / -58°F...+302°F
- ◆ Comprimentos de haste disponíveis (modelos standard):  
100mm, 150mm e 250mm\*

\*outros comprimentos sob consulta

## TRANSMISSOR DE TEMPERATURA COM DISPLAY

A Trafag, com sede na Suíça, é um dos principais fornecedores internacionais de sensores e instrumentos de medida de pressão e temperatura de qualidade comprovada. O DTP é a combinação ideal de transmissor, indicador e termostato, permitindo a substituição, num único equipamento, de três instrumentos de medida, indicação e controlo. Os parâmetros podem ser configurados no dispositivo via teclas, ou através de aplicação móvel (App) para smartphone via tecnologia sem fios NFC. As configurações em combinação com um conjunto abrangente de opções faz do DTP um equipamento adequado para uma ampla gama de aplicações.

### CARATERÍSTICAS TÉCNICAS

Gamas de medida DTP . . . . . -50°C...+150°C  
 -58°F...+302°F  
 ajustável 50 ... 100 % FS

Comprimento de haste . . . . . DTP100A - 100mm  
 (modelos standard) . . . . . DTP150A - 150mm  
 . . . . . DTP250A - 250mm

\*outros comprimentos sob consulta

Princípio de medição...PT 1000, DIN EN 60751 classe A, 2 condutores

Sinal de saída analógico . . . . . 4 ... 20 mA, 0 ... 5 VDC, 1 ... 6 VDC  
 0 ... 10 VDC, comutável mA ou V

Sinal de saída digital . . . . . 2 transistores PNP

Precisão @ 25°C típ. . . . . ± 0.5 % FS típ. + erro do sensor de temperatura

Temperatura de operação . . . . . -25°C ... +85°C

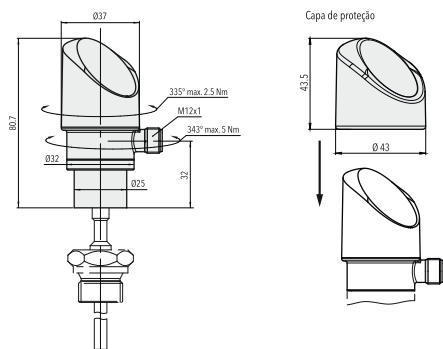
Temperatura ambiente . . . . . -25°C ... +85°C

Unidade de temperatura no display . . . °C, °F, K

Data-Logger . . . . . Capacidade: 3518 pontos  
 Amostragem: 0.1 ... 999.9 s, Off (0)



### DIMENSÕES



### CONEXÕES DE PROCESSO PADRÃO

