

VÁLVULAS PARA ÁGUA

VÁLVULAS SOLENÓIDE 2 VIAS DE ALTA PERFORMANCE,
COM COMANDO PILOTADO, PARA ÁGUA, ÓLEOS LEVES E VAPOR



CONTIMETRA

Lisboa

Rua do Proletariado 15-B - 2795-648 CARNAXIDE
tel. 214 203 900 fax 214 203 901 e-mail industria@contimetra.com
www.contimetra.com



SISTIMETRA

Porto

Rua Particular de São Gemil 85 - 4425-164 ÁGUAS SANTAS MAIA
tel. 229 774 470 fax 229 724 551 e-mail industria@sistimetra.pt
www.sistimetra.pt

Parker Séries 7321B/7322B, Válvulas de água

As válvulas Parker 7321B/7322B- 2/2 com comando pilotado são a melhor solução sempre que seja necessário controlar com rigor agentes como água, vapor ou óleos leves.

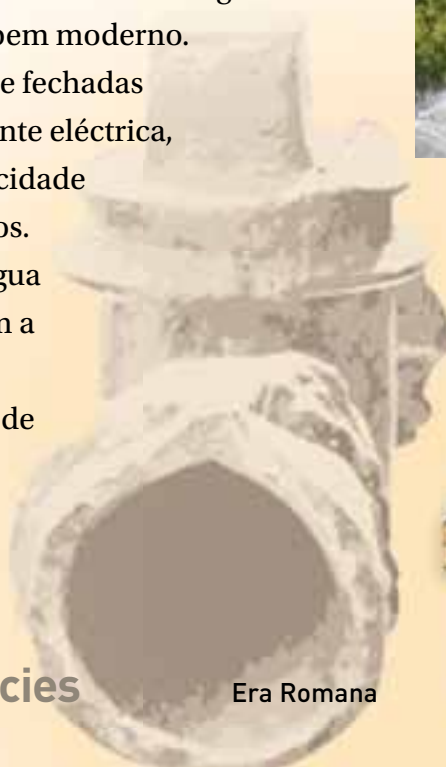
As válvulas das séries 7321B/7322B são unidades de diafragma com comando pilotado, funcionando mesmo com pressões diferenciais mínimas.

A água é o elemento básico de toda a vida humana e o seu controlo viabiliza muitas actividades humanas, tais como irrigação e produção de alimentos, avicultura, distribuição de água, produção de energia, lavagem de carros e ferramentas; além de ser de importância fundamental em aplicações como combate a incêndios, dómotica e canalização.

Das características destes produtos salientamos a sua base na tecnologia dos solenóides, que permite taxas de fluxo elevadas, tempos de reacção diminutos e uma grande fiabilidade, com um desenho bem moderno.

As válvulas podem ser abertas e fechadas manualmente se falhar a corrente eléctrica, bem como o comando de velocidade para evitar os golpes hidráulicos.

A nossa gama de válvulas de água 7321B/7322B é compatível com a maioria das bobinas da nossa linha FCDE, inclusive bobines de baixa potência, ATEX e eléctricas IP67.



Era Romana



ERA Parker

A evolução das espécies

Aplicações

Ostentando a melhor performance em termos de taxa de fluxo, as séries 7321B/7322B podem ser usadas em muitas aplicações de alto caudal com agentes como água fria, água quente e vapor. Exemplos de aplicações típicas: Tubagens, inclusive de máquinas de lavar industriais, lavagem de automóveis, arrefecimento de máquinas ferramenta, lavadoras hidráulicas, autoclaves, sistemas de irrigação, etc.



Vantagens



Algumas das características mais valiosas destes produtos:

- Excelente performance mesmo funcionando à pressão diferencial mínima e máxima.
- Diafragma de desenho exclusivo para assegurar a **máxima taxa de fluxo**, superior às válvulas da concorrência com as mesmas dimensões e diafragmas.
- **Um dos mais rápidos** tempos de resposta eléctricos e hidráulicos.
- Estrutura modular: Uma ampla gama de acessórios eléctricos aumenta a versatilidade destes produtos.
- Desenho robusto: As zonas sujeitas a esforços mecânicos foram reforçadas ou sobredimensionadas.
- Comando manual prioritário, opcional: A válvula pode ser facilmente activada à mão, mesmo que falhe a corrente do sector.
- Piloto de aço inoxidável e com vedante especial para maior durabilidade.
- Fácil acesso aos componentes internos, para uma manutenção simples e rápida.



Introdução às Válvulas de água Parker das séries 7321B/7322B

Descrição geral

As válvulas solenóide Parker 7321B/7322B são unidades de diafragma com comando piloto, funcionando mesmo com pressões diferenciais mínimas.

Estão disponíveis nas versões para funcionamento normalmente abertas ou normalmente fechadas. A série 7321B é normalmente fechada (fechada quando a electricidade não está ligada), e a série 7322B é normalmente aberta (aberta quando a electricidade não está ligada).

Especificações do material

Corpo da válvula:	CW617N UNI EN 12165:98, Latão forjado	Mola:	AISI 302, Aço inoxidável
Tubo envolvente:	AISI 304 Aço inoxidável	Vedantes:	NBR (Buna N) – EPDM FKM (Viton)
Êmbolo:	AISI 430F, Aço inoxidável	Anilha:	Cobre

Instalação

As válvulas podem ser montadas em qualquer posição. No entanto, é conveniente instalá-las com a bobina vertical, acima do corpo da válvula.

Agentes

As válvulas foram projectadas para ter a melhor performance quando usadas para água, vapor e óleos leves (até 2°E). Assim, não são próprias para uso para gás ou ar comprimido.

Recomendamos as versões NBR para uso em tubagens (temperatura máxima. 90°C), FKM para aplicação em comando de água/óleos leves até 140°C, EPDM para água sobreaquecida e vapor (até 140°C)

Acessórios eléctricos

Dispomos de uma vasta gama de acessórios eléctricos para as séries 7321B/7322B. A gama completa de componentes eléctricos oferecidos encontra-se nas páginas 20 a 23

Consulte a fábrica se tiver que verificar a compatibilidade das séries 7321B/7322B com bobinas FCDE não constantes deste catálogo.

Consulte também a secção “Como encomendar” na página 26 para seleccionar a configuração mais conveniente para a sua aplicação específica.

Opções disponíveis

Comando manual

A série Parker 7321B (apenas versão NC, normalmente fechada) pode ser encomendada com a opção de comando manual. O comando manual permite a utilização da válvula sem ligar a bobina.

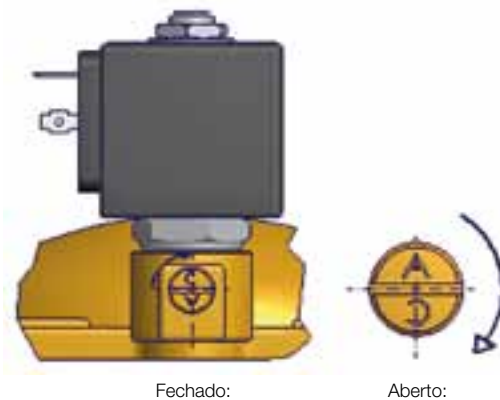
O comando compõe-se de um parafuso de cabeça com ranhura para chave de fendas e tem duas posições possíveis.

Fechado: Na posição superior da cabeça do parafuso encontra-se a letra "C"(fig. 1,2)

Aberto: Na posição superior da cabeça do parafuso encontra-se a letra "A"(fig. 1,2)

Na posição de fechado, a válvula funciona normalmente se a electricidade for ligada/desligada da bobina.

Os comandos manual e da velocidade são equipamento de série nas versões de 2 1/2" e 3"



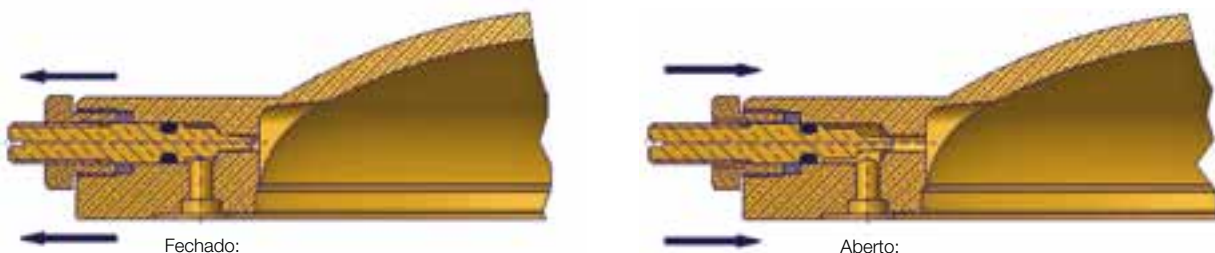
Opcional Comando da velocidade (anti golpes hidráulicos)

A série Parker 7321B (apenas versão NC, normalmente fechada) pode ser encomendada com a opção de comando da velocidade. O tempo de fecho de alguns modelos pode ser ajustado com um parafuso de afinação. Este actua como estrangulamento do orifício de igualização de entrada (piloto) da válvula, diminuindo a velocidade de fecho e reduz assim o efeito do choque hidráulico.

Faixa de regulação :

Parafuso totalmente aberto: Velocidade máxima de fecho

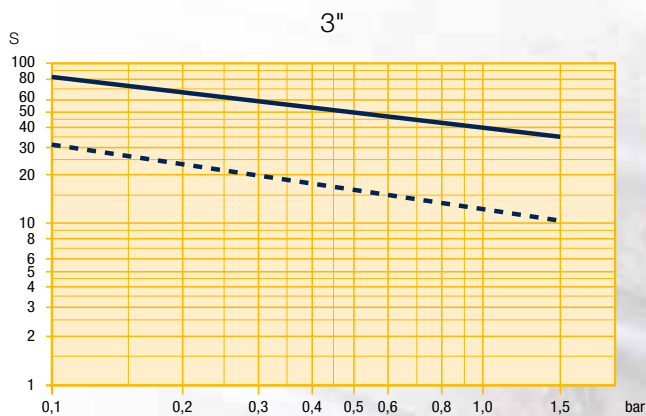
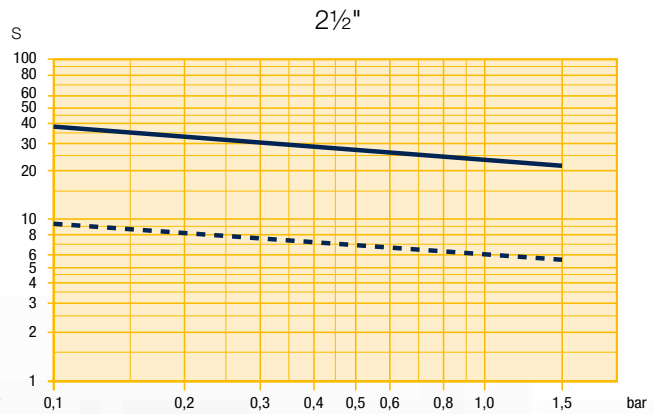
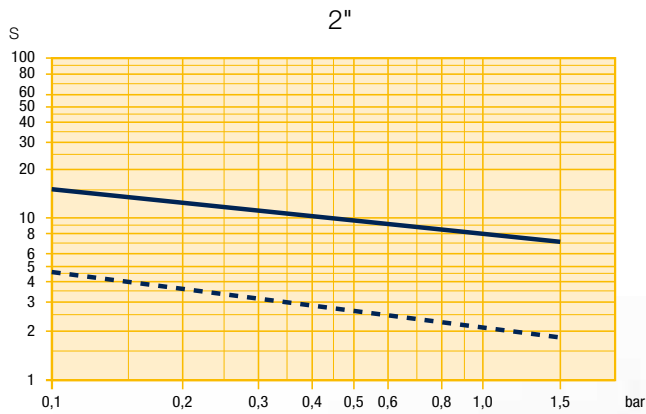
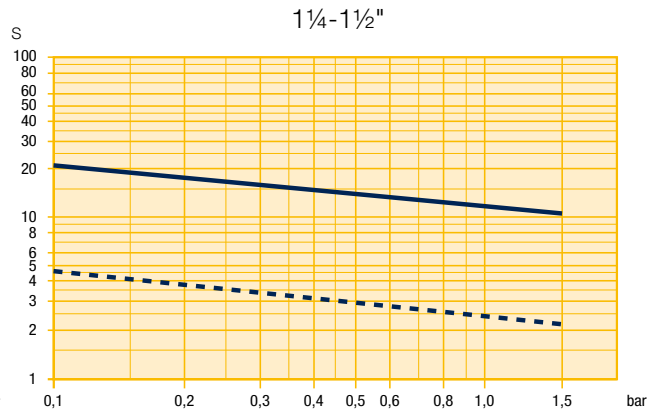
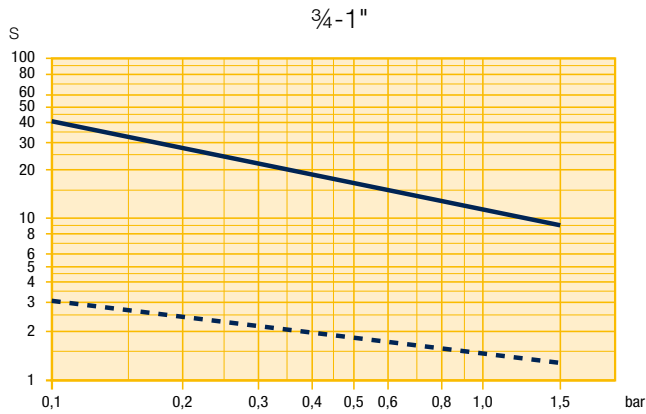
Parafuso totalmente fechado: Válvula sempre aberta



Veja detalhes sobre os tempos de resposta do corte com o opcional Comando da velocidade nos diagramas da página 6 deste catálogo.



Diagramas dos tempos de fecho



- Curva 1:** Tempo de fecho com o parafuso de afinação totalmente aberto
- - - Curva 2:** Tempo de fecho com o parafuso de afinação aberto 1/2 polegada.

Disponibilidade do produto

7321B/7322B, Vaso de pressão

Esta família de válvulas solenóide dispõe de uma ampla gama de configurações. Roscas de 3/8" a 3" em latão, com rosca tipo BSPP ou com rosca tipo NPT, com grande variedade de vedantes e discos fazem com que tenhamos uma válvula padrão para a maioria das aplicações.

A tabela abaixo também serve de descrição sistemática da família de válvulas de água das séries 7321B/7322B.

Descrição							Referência			
7	3	2	1	B	A	N	x	x		
7							7 000 Operadores			
	3						Válvula com comando piloto			
	2						Válvula com comando por elevação directa			
	1						Válvula com comando directo			
		2					2/2 Vias			
			2				Normalmente aberto			
			1				Normalmente fechado			
				A			Nome da família			
				B						
				C						
				...						
					I		3/8"			
					A		1/2"			
					C		3/4"			
					D		1"			
					E		1 1/4"			
					F		1 1/2"			
					G		2"			
					L		2 1/2"			
					M		3"			
						N	NBR			
						V	KKM			
						H	EPDM			
							0	0	Versão padrão	
							0	1	Manual prioritário (MO)	
							0	2	Comando da velocidade + MO	
							0	6	Comando da velocidade	
							9	0	NPT	
							9	1	NPT - Manual prioritário (MO)	
							9	2	NPT - Comando da velocidade + MO	
					S		x	x	x	Versões especiais

Observações:

- Os acessórios eléctricos disponíveis não estão incluídos na descrição sistemática acima, que se refere apenas ao vaso de pressão. Ver os acessórios eléctricos nas páginas 20 a 23.
- Use em pormenor a secção "Como encomendar", página 26.

2/2 Normalmente fechado – Rosca BSPP

Vedantes NBR (Temperatura máxima do agente 90°C)

Tam. Porta G	Orifício mm	Factor fluxo		Pressão mínima	Diferenc. máx.	Peso Kg	Comando manual	Pressão comando velocid.	Descrição	Nº. de Peça	Desenho cotado
		m³/h	l/min								
3/8"	13	3,0	50,0	0,1	20	0,55	-	-	7321BIN00	443776W	2
	13	3,0	50,0	0,1	20	0,55	x	-	7321BIN01	443777W	
1/2"	13	3,0	50,0	0,1	20	0,58	-	-	7321BAN00	443779W	3
	13	3,0	50,0	0,1	20	0,58	x	-	7321BAN01	443780W	
3/4"	20	8,4	139,9	0,1	20	1,02	-	-	7321BCN00	443782W	4
	20	8,4	139,9	0,1	10	1,02	x	-	7321BCN01	443783W	
	20	8,4	139,9	0,1	10	1,02	x	x	7321BCN02	443784W	
1"	25	9,6	159,9	0,1	20	1,08	-	-	7321BDN00	443786W	5
	25	9,6	159,9	0,1	10	1,08	x	-	7321BDN01	443787W	
	25	9,6	159,9	0,1	10	1,08	x	x	7321BDN02	443788W	
1 1/4"	35	25,2	419,8	0,1	10	3,15	-	-	7321BEN00	443790W	6
	35	25,2	419,8	0,1	5	3,15	x	-	7321BEN01	443791W	
	35	25,2	419,8	0,1	5	3,15	x	x	7321BEN02	443792W	
1 1/2"	40	30,0	499,8	0,1	10	2,90	-	-	7321BFN00	443794W	7
	40	30,0	499,8	0,1	5	2,90	x	-	7321BFN01	443795W	
	40	30,0	499,8	0,1	5	2,90	x	x	7321BFN02	443796W	
2"	50	37,2	619,8	0,1	10	4,30	-	-	7321BGN00	443798W	8
	50	37,2	619,8	0,1	5	4,30	x	-	7321BGN01	443799W	
	50	37,2	619,8	0,1	5	4,30	x	x	7321BGN02	443800W	
2 1/2"	65	66,0	1099,6	0,2	10	13,60	x	x	7321BLN02	443802W	9
3"	75	80,0	1332,8	0,2	10	11,90	x	x	7321BMN02	443803W	10

Pressão nominal: 25 bar de 1 1/4" até 3" 16 bar

Vedantes FKM (Temperatura máxima do agente 140°C)

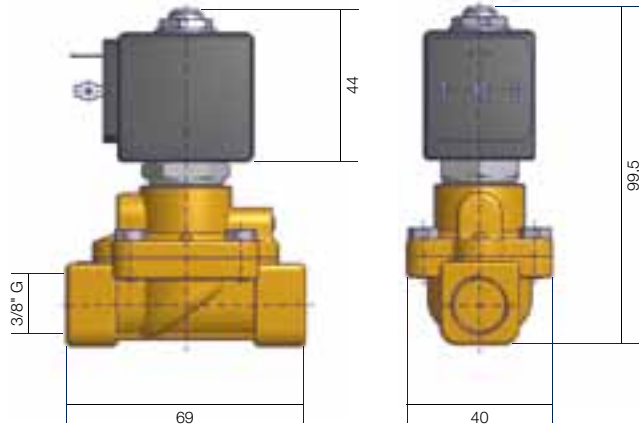
Tam. Porta G	Orifício mm	Factor fluxo		Pressão mínima	Diferenc. máx.	Peso Kg	Comando manual	Pressão comando velocid.	Descrição	Nº. de Peça	Desenho cotado
		m³/h	l/min								
3/8"	13	3,0	50,0	0,1	20	0,55	-	-	7321BIV00	444492W	2
1/2"	13	3,0	50,0	0,1	20	0,58	-	-	7321BAV00	444494W	3
3/4"	20	8,4	139,9	0,1	20	1,02	-	-	7321BCV00	444497W	4
1"	25	9,6	159,9	0,1	20	1,08	-	-	7321BDV00	443804W	5

Pressão nominal: 25 bar

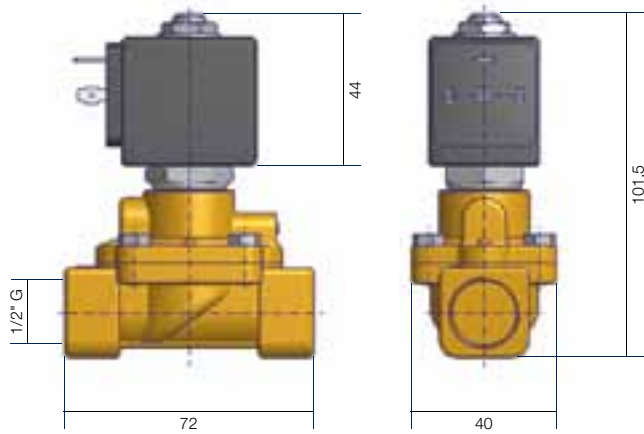
Vedantes EPDM (Temperatura máxima do agente 140°C)

Tam. Porta G	Orifício mm	Factor fluxo		Pressão mínima	Diferenc. máx.	Peso Kg	Comando manual	Pressão comando velocid.	Descrição	Nº. de Peça	Desenho cotado
		m³/h	l/min								
3/8"	13	3,0	49,98	0,1	10	0,55	-	-	7321BIH00	443778W	2
1/2"	13	3,0	49,98	0,1	10	0,55	-	-	7321BAH00	443781W	3
3/4"	20	8,4	139,94	0,1	10	1,02	-	-	7321BCH00	443785W	4
1"	25	9,6	159,94	0,1	10	1,08	-	-	7321BDH00	443789W	5
1 1/4"	35	25,2	419,83	0,1	10	3,15	-	-	7321BEH00	443793W	6
1 1/2"	40	30,0	499,80	0,1	10	2,90	-	-	7321BFH00	443797W	7
2"	50	37,2	619,75	0,1	10	4,30	-	-	7321BGH00	443801W	8

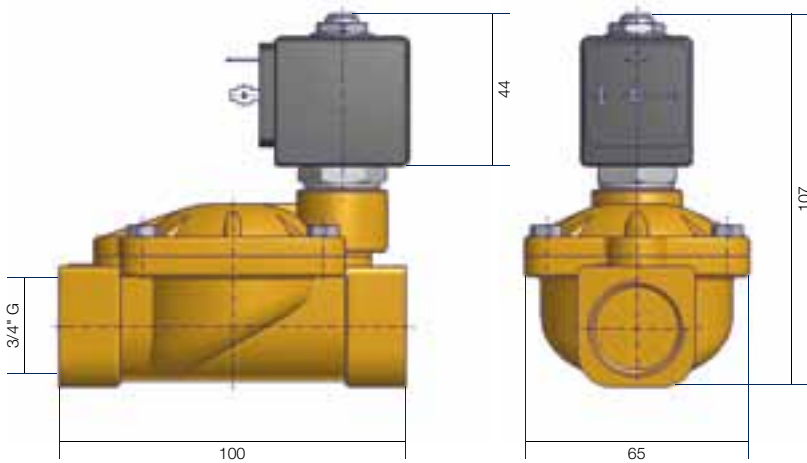
Pressão nominal: 25 bar - Pressão máxima para vapor: 4 bar



Desenho cotado N°, 2



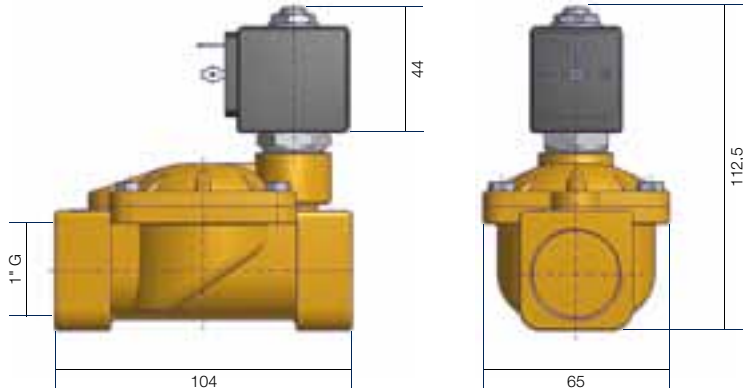
Desenho cotado N°, 3



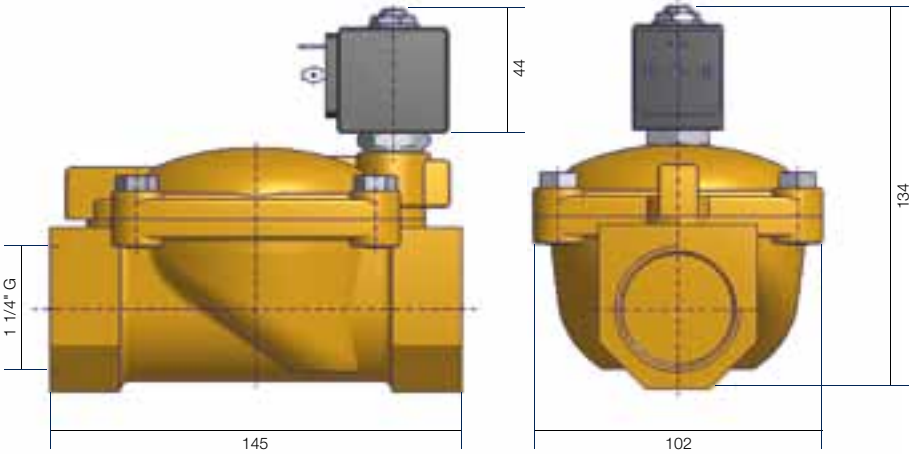
Todas medidas em mm

Desenho cotado N°, 4

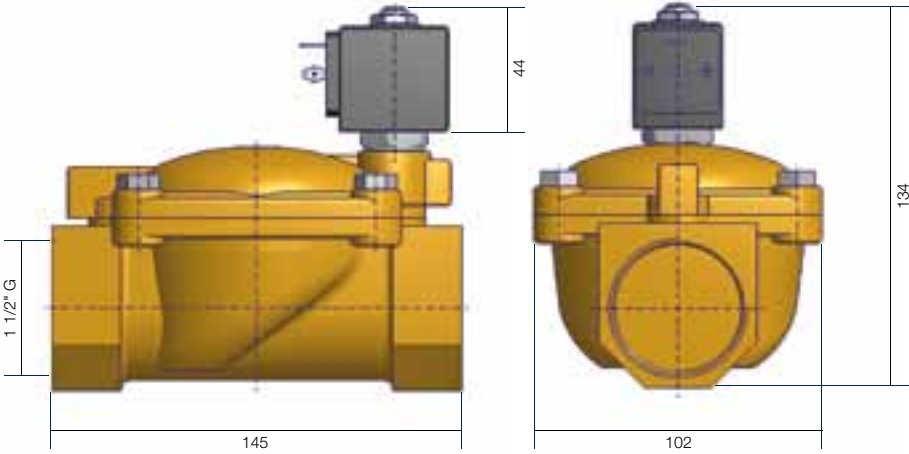
2/2 Normalmente fechado – Rosca BSPP



Desenho cotado N°, 5

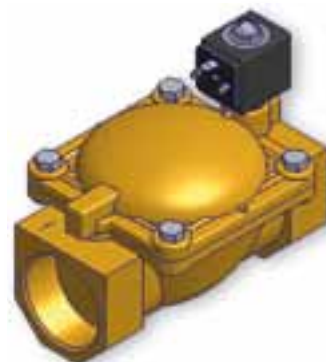
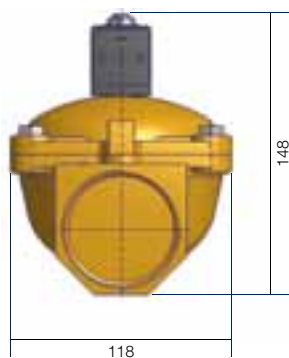
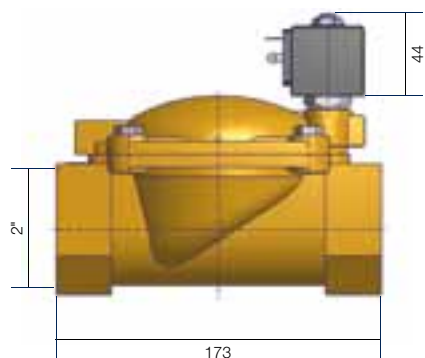


Desenho cotado N°, 6

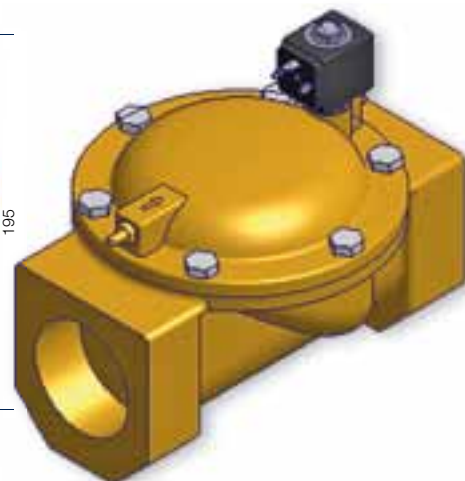
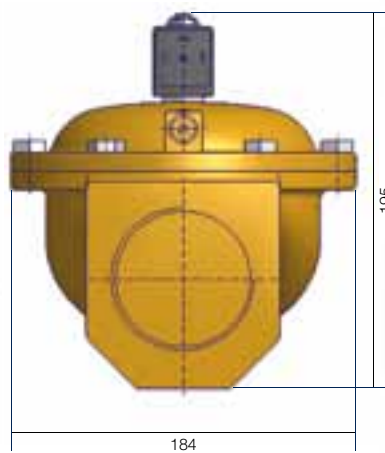
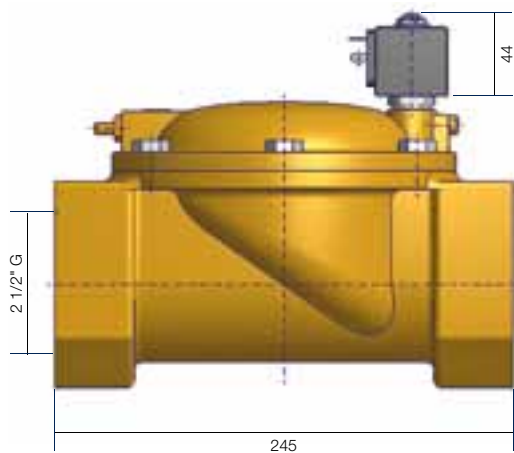


Desenho cotado N°, 7

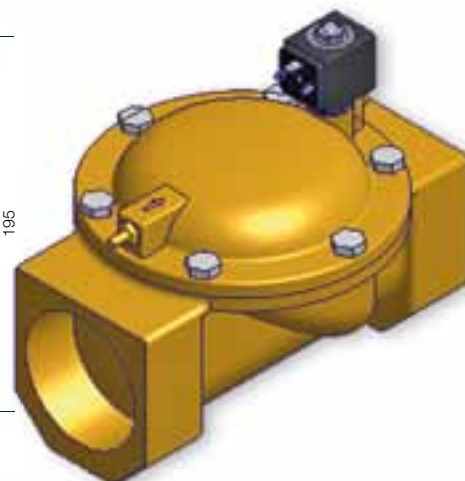
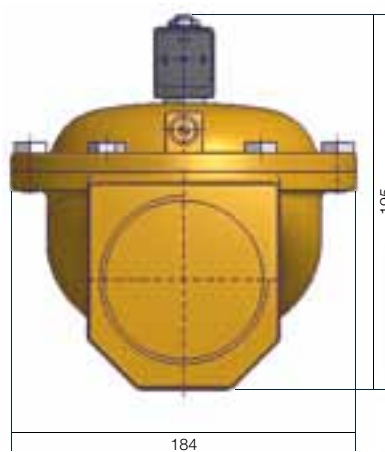
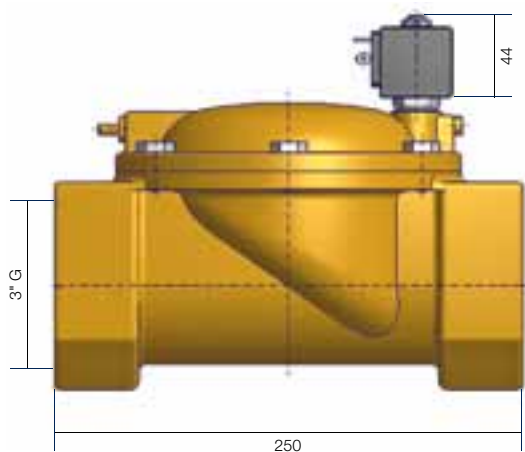
Todas medidas em mm



Desenho cotado N°, 8



Desenho cotado N°, 9



Desenho cotado N°, 10

Todas medidas em mm

2/2 Normalmente aberto – Rosca BSPP

Vedantes NBR (Temperatura máxima do agente 90°C)

Tam. Porta G	Orifício mm	Factor fluxo m³/h	l/min	Pressão mínima	Diferenc. máx.	Peso Kg	Comando manual	Pressão comando velocid.	Descrição	Nº. de Peça	Desenho cotado
3/8"	13	3,0	49,98	0,1	20	0,55	-	-	7322BIN00	443805W	11
1/2"	13	3,0	49,98	0,1	20	0,58	-	-	7322BAN00	443806W	12
3/4"	20	8,4	139,94	0,1	20	1,02	-	-	7322BCN00	443807W	13
1"	25	9,6	159,94	0,1	20	1,08	-	-	7322BDN00	443808W	14
1 1/4"	35	25,2	419,83	0,1	10	3,15	-	-	7322BEN00	443809W	15
1 1/2"	40	30,0	499,80	0,1	10	2,90	-	-	7322BFN00	443810W	16
2"	50	37,2	619,75	0,1	10	4,30	-	-	7322BGN00	443811W	17
2 1/2"	65	66,0	1099,56	0,2	10	13,60	-	x	7322BLN06	444513W	18
3"	75	80,0	1332,80	0,2	10	11,90	-	x	7322BMN06	444503W	19

Pressão nominal: 25 bar de 1 1/4" até 3" 16 bar

Vedantes FKM (Temperatura máxima do agente 140°C)

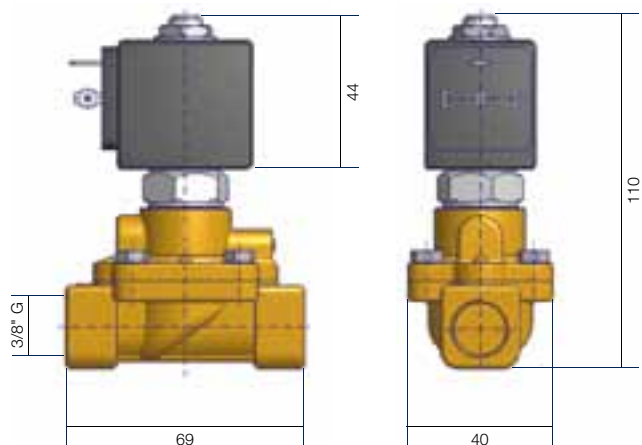
Tam. Porta G	Orifício mm	Factor fluxo m³/h	l/min	Pressão mínima	Diferenc. máx.	Peso Kg	Comando manual	Pressão comando velocid.	Descrição	Nº. de Peça	Desenho cotado
3/8"	13	3,0	49,98	0,1	20	0,55	-	-	7322BIV00	444499W	11
1/2"	13	3,0	49,98	0,1	20	0,58	-	-	7322BAV00	444500W	12
3/4"	20	8,4	139,94	0,1	20	1,02	-	-	7322BCV00	444501W	13
1"	25	9,6	159,94	0,1	20	1,08	-	-	7322BDV00	444502W	14
1 1/4"	35	25,2	419,83	0,1	10	3,15	-	-	7322BEV00	443809W	15
1 1/2"	40	30,0	499,80	0,1	10	2,90	-	-	7322BFV00	443810W	16
2"	50	37,2	619,75	0,1	10	4,30	-	-	7322BGV00	443811W	17

Pressão nominal: 25 bar de 1 1/4" até 2" 16 bar

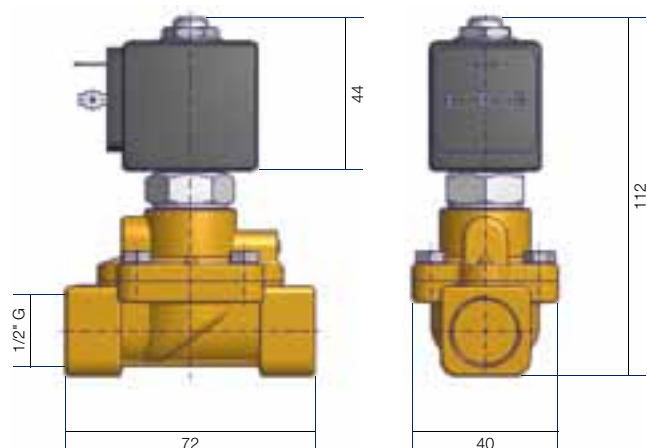
Vedantes EPDM (Temperatura máxima do agente 140°C)

Tam. Porta G	Orifício mm	Factor fluxo m³/h	l/min	Pressão mínima	Diferenc. máx.	Peso Kg	Comando manual	Pressão comando velocid.	Descrição	Nº. de Peça	Desenho cotado
3/8"	13	3,0	49,98	0,1	10	0,55	-	-	7322BIH00	444600W	11
1/2"	13	3,0	49,98	0,1	10	0,58	-	-	7322BAH00	444601W	12
3/4"	20	8,4	139,94	0,1	10	1,02	-	-	7322BCH00	444602W	13
1"	25	9,6	159,94	0,1	10	1,08	-	-	7322BDH00	444603W	14
1 1/4"	35	25,2	419,83	0,1	10	3,15	-	-	7322BEH00	444576W	15
1 1/2"	40	30,0	499,80	0,1	10	2,90	-	-	7322BFH00	444604W	16
2"	50	37,2	619,75	0,1	10	4,30	-	-	7322BGH00	444605W	17

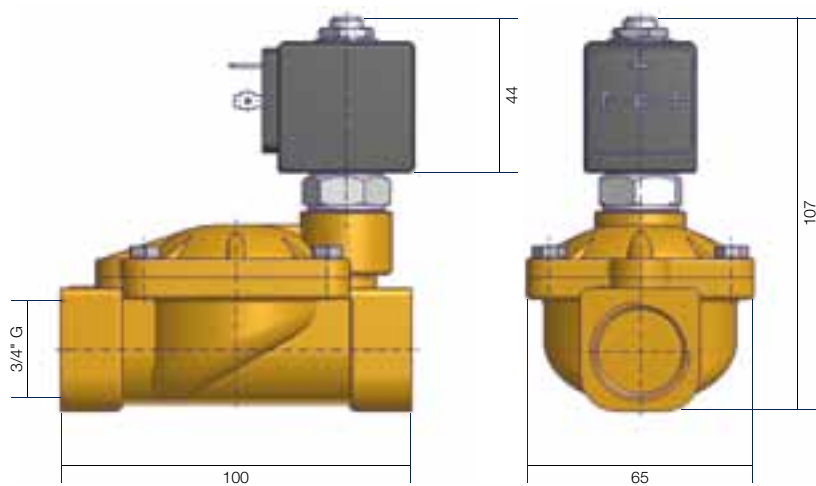
Pressão nominal: 25 bar de 1 1/4" até 2" 16 bar



Desenho cotado N°, 11



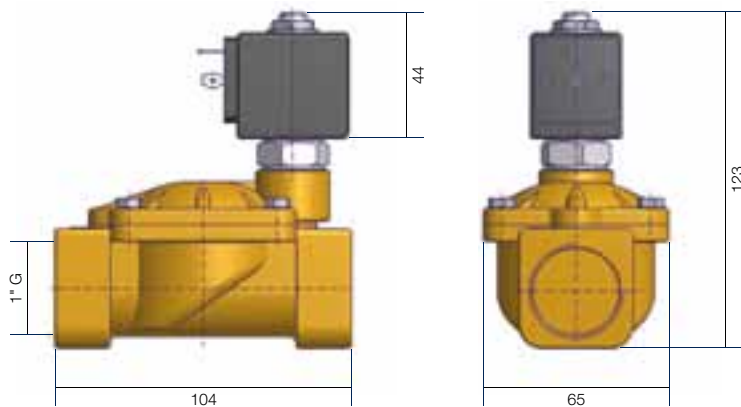
Desenho cotado N°, 12



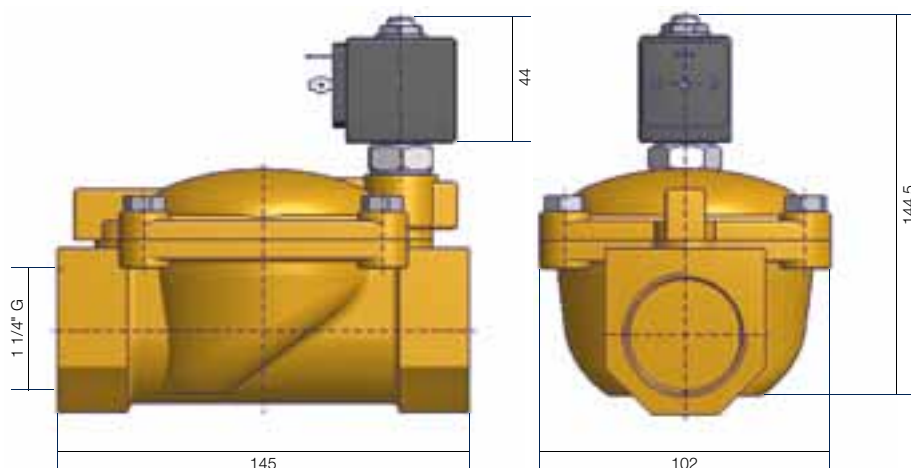
Todas medidas em mm

Desenho cotado N°, 13

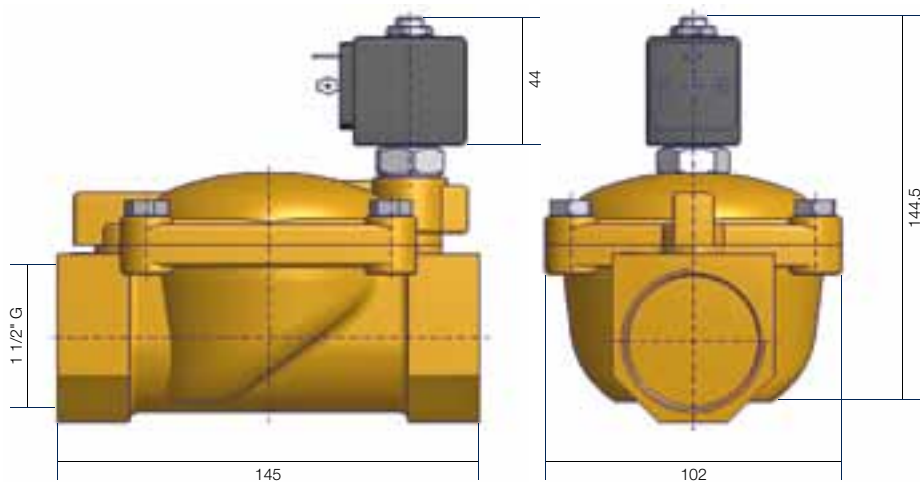
2/2 Normalmente aberto – Rosca BSPP



Desenho cotado N°, 14

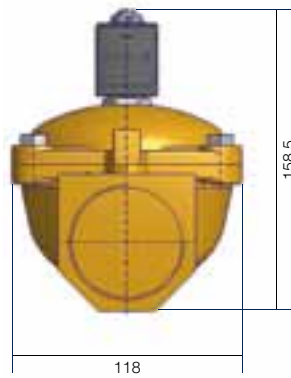
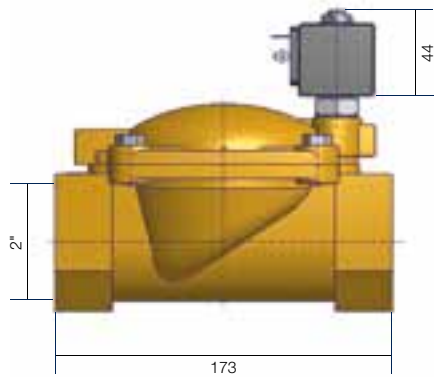


Desenho cotado N°, 15

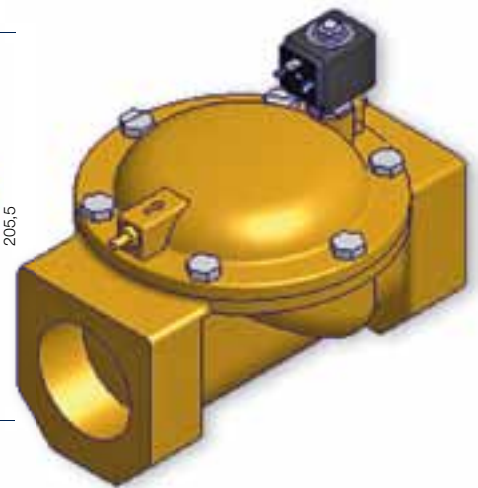
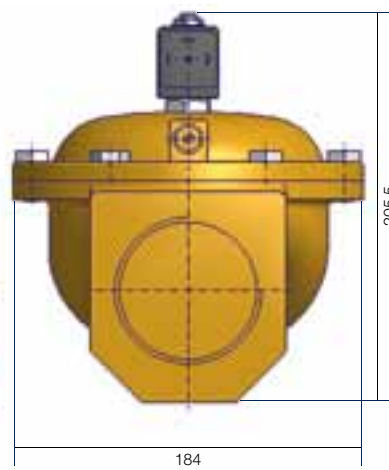
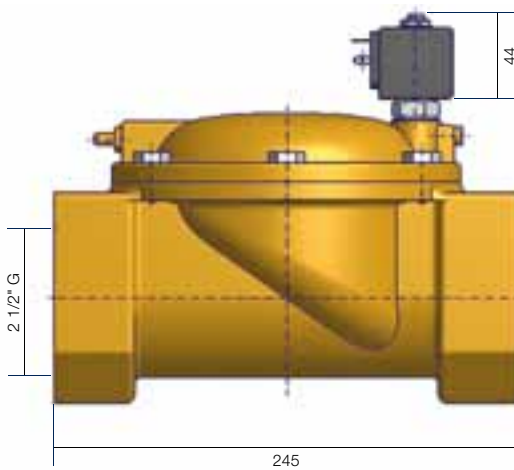


Todas medidas em mm

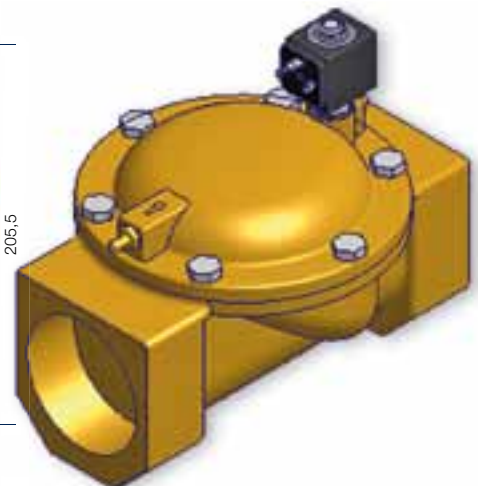
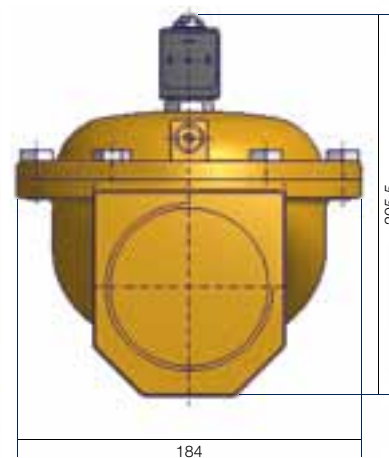
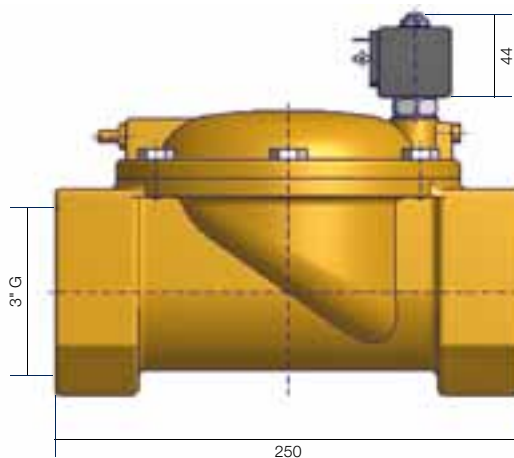
Desenho cotado N°, 16



Desenho cotado N°, 17



Desenho cotado N°, 18



Desenho cotado N°, 19

Todas medidas em mm

2/2 Normalmente fechado – Rosca NPT

Vedantes NBR (Temperatura máxima do agente 90°C)

Dim. Porta NPT	Orifício		Factor fluxo		Pressão mínima		Diferenc. máx.		Peso		Descrição	N°. de Peça	Desenho cotado
	mm	Poleg.	m³/h	gpm	bar	PSI	bar	PSI	kg	lbs			
3/8"	13	0,51	3,0	13,23	0,1	1,45	20	290	0,55	1,21	7321BIN90	444107W	20
1/2"	13	0,51	3,0	13,23	0,1	1,45	20	290	0,55	1,21	7321BAN90	444108W	21
3/4"	20	0,78	8,4	37,04	0,1	1,45	20	290	1,02	2,24	7321BCN90	444109W	22
1"	25	0,98	9,6	42,34	0,1	1,45	20	290	1,08	2,38	7321BDN90	444110W	23
1 1/4"	35	1,37	25,2	111,13	0,1	1,45	10	145	3,15	6,93	7321BEN90	444168W	24
1 1/2"	40	1,56	30,0	132,30	0,1	1,45	10	145	4,30	9,46	7321BFN90	444169W	25
2"	50	1,95	37,2	164,05	0,1	1,45	10	145	4,30	9,46	7321BGN90	444119W	26

Pressão nominal: 25 bar/360 PSI de 1 1/4" até 2" 16 bar/230 PSI

Vedantes EPDM (Temperatura máxima do agente 140°C)

Dim. Porta NPT	Orifício		Factor fluxo		Pressão mínima		Diferenc. máx.		Peso		Descrição	N°. de Peça	Desenho cotado
	mm	Poleg.	m³/h	gpm	bar	PSI	bar	PSI	kg	lbs			
3/8"	13	0,51	3,0	13,23	0,1	1,45	10	145	0,55	1,21	7321BIH90	444209W	20
1/2"	13	0,51	3,0	13,23	0,1	1,45	10	145	0,55	1,21	7321BAH90	444210W	21
3/4"	20	0,78	8,4	37,04	0,1	1,45	10	145	1,02	2,24	7321BCH90	444211W	22
1"	25	0,98	9,6	42,34	0,1	1,45	10	145	1,08	2,38	7321BDH90	444606W	23

Pressão nominal: 25 bar/360 PSI

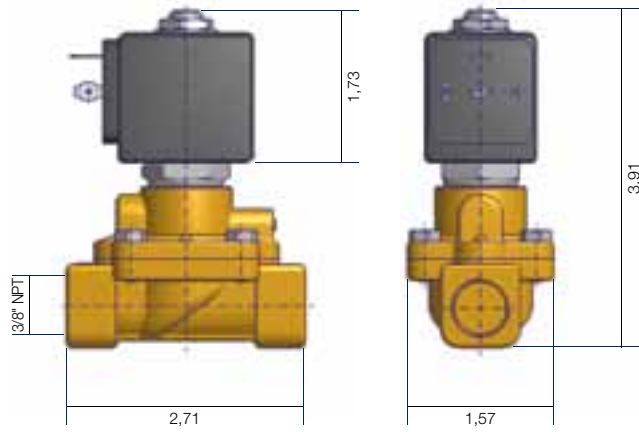
2/2 Normalmente aberto – Rosca NPT

Vedantes NBR (Temperatura máxima do agente 90°C)

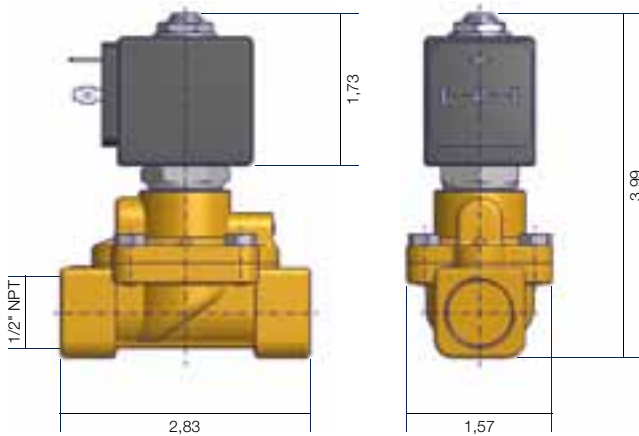
Dim. Porta NPT	Orifício		Factor fluxo		Pressão mínima		Diferenc. máx.		Peso		Descrição	N°. de Peça	Desenho cotado
	mm	Poleg.	m³/h	gpm	bar	PSI	bar	PSI	kg	lbs			
3/8"	13	0,51	3,0	13,23	0,1	1,45	20	290	0,55	1,21	7322BIN90	444234W	20
1/2"	13	0,51	3,0	13,23	0,1	1,45	20	290	0,55	1,21	7322BAN90	444610W	21
3/4"	20	0,78	8,4	37,04	0,1	1,45	20	290	1,02	2,24	7322BCN90	444611W	22
1"	25	0,98	9,6	42,34	0,1	1,45	20	290	1,08	2,38	7322BDN90	444612W	23
1 1/4"	35	1,37	25,2	111,13	0,1	1,45	10	145	3,15	6,93	7322BEN90	444302W	24

Vedantes EPDM (Temperatura máxima do agente 140°C)

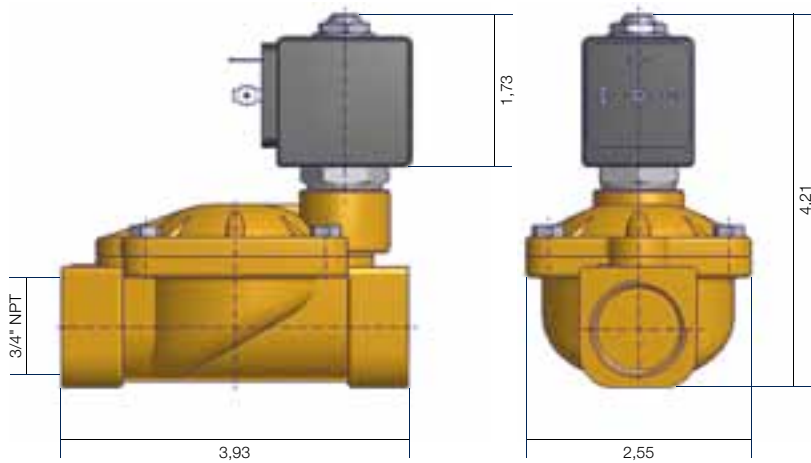
Dim. Porta NPT	Orifício		Factor fluxo		Pressão mínima		Diferenc. máx.		Peso		Descrição	N°. de Peça	Desenho cotado
	mm	Poleg.	m³/h	gpm	bar	PSI	bar	PSI	kg	lbs			
3/8"	13	0,51	3,0	13,23	0,1	1,45	10	145	0,55	1,21	7322BIH90	444613W	20
1/2"	13	0,51	3,0	13,23	0,1	1,45	10	145	0,55	1,21	7322BAH90	444614W	21
3/4"	20	0,78	8,4	37,04	0,1	1,45	10	145	1,02	2,24	7322BCH90	444616W	22
1"	25	0,98	9,6	42,34	0,1	1,45	10	145	1,08	2,38	7322BDH90	444616W	23
1 1/4"	35	1,37	25,2	111,13	0,1	1,45	10	145	3,15	6,93	7322BEH90	444576W	24



Desenho cotado N° 20



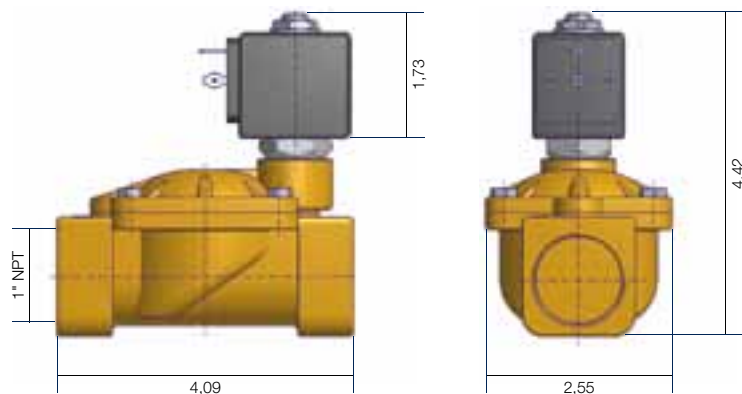
Desenho cotado N° 21



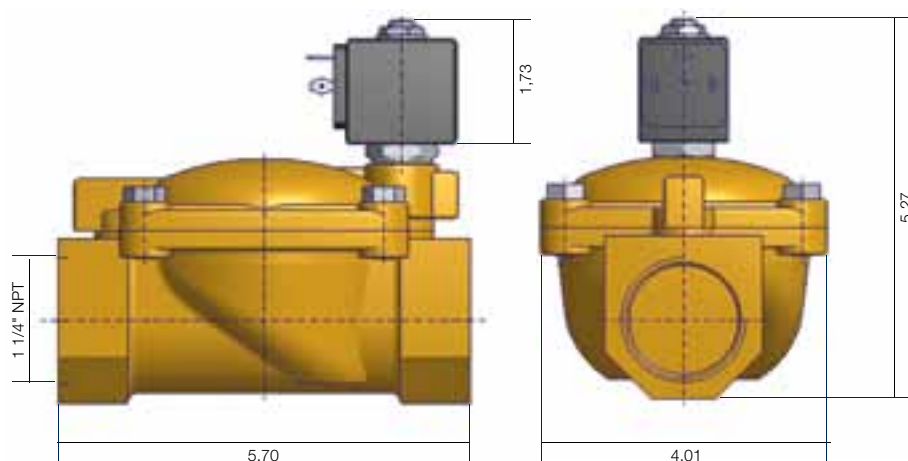
Desenho cotado N° 22

Todas medidas em poleg.

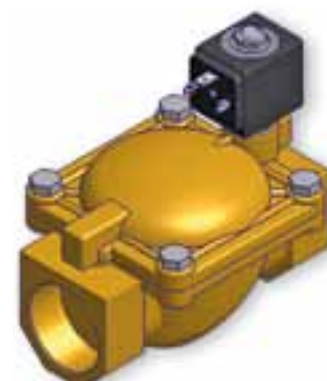
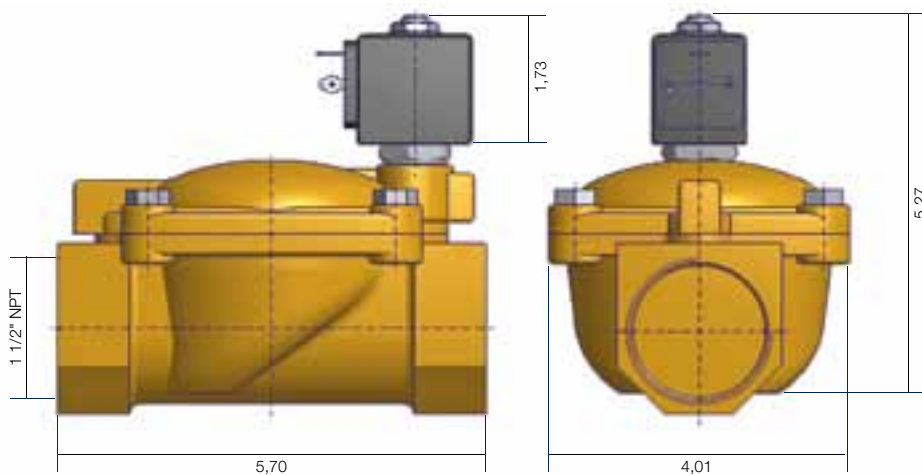
2/2 Normalmente fechado / Normalmente aberto – Rosca NPT



Desenho cotado N°, 23

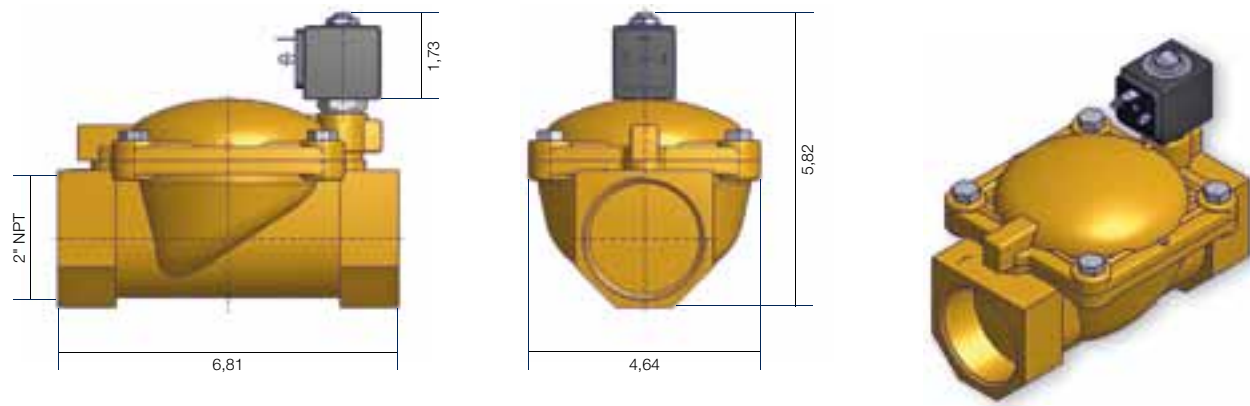


Desenho cotado N°, 24



Desenho cotado N°, 25

Todas medidas em poleg.



Desenho cotado N° 26



Todas medidas em poleg.

Disponibilidade de acessórios eléctricos

Bobina padrão mono-frequência, classe F, IP65 com conector

Encapsulada em material sintético. Conector para ficha 2P + E (bipolar com terra) DIN 43650 A

Tensão V	Consumo	Aprovada	Descrição	Nº. de Peça	Desenho cotado
24/50	8 W	-	481865A2	439500	27
48/50	8 W	-	481865A4	439515	27
110/50	8 W	-	481865A5	439514	27
220-230/50	8 W	-	4818653D	439502	27
380/50	8 W	-	481865A9	439531	27
24/60	8 W	-	481865B2	439804	27
230/60	8 W	-	481865J3	439530	27
115/60	8 W	-	481865K8	439528	27
12 DC	9 W	-	481865C1	439508	27
24 DC	9 W	-	481865C2	439501	27
48 DC	9 W	-	481865C4	439523	27
110 V DC	9 W	-	481865C5	439532	27

Bobina padrão bi-frequência, classe F, IP65 com conector

Encapsulada em material sintético. Conector para ficha 2P + E (bipolar com terra) DIN 43650 A

Tensão V	Consumo	Aprovada	Descrição	Nº. de Peça	Desenho cotado
12/50-60	9 W	-	4835101W	439812	27
24/50-60	9 W	-	483510P0	439503	27
48/50-60	9 W	-	483510S4	439526	27
110-115/50 120/60	9 W	-	483510S5	439507	27
220-240/50 240/60	9 W	-	483510S6	439504	27

Bobina aprovada segundo UL, classe F

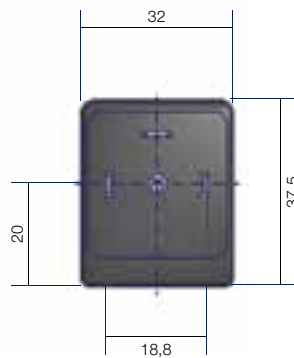
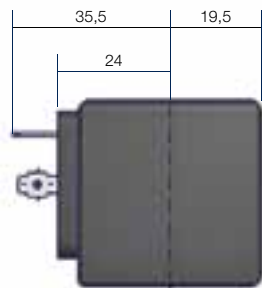
Encapsulada em material sintético. Conector para ficha 2P + E (bipolar com terra) DIN 43650 A

Tensão V	Consumo	Aprovada	Descrição	Nº. de Peça	Desenho cotado
24/60	13 W	UL	491514B2	439511	27
24 DC	16 W	UL/VDE	491514C2	439520	27
110/50 120/60	13 W	UL	491514P3	439512	27
220/50 240/60	13 W	UL	491514Q3	439513	27

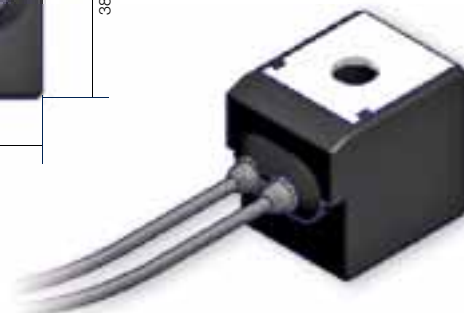
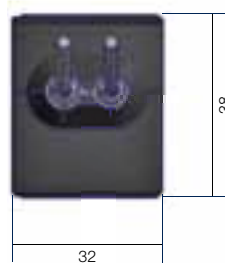
Bobina classe H, IP65 com conector

(CC, CA 14W) encapsulada em material sintético. Conexão para ficha 2P + E (bipolar com terra) DIN 43650 A

Tensão V	Consumo	Aprovada	Descrição	Nº. de Peça	Desenho cotado
24/50	14 W	-	492425A2	439550	27
110/50	14 W	-	492425A5	439551	27
230/50	14 W	-	492425F4	439518	27
24 DC	14 W	-	492425C2	439522	27



Desenho cotado N°, 27



Todas medidas em mm

Desenho cotado N°, 28

Disponibilidade de acessórios eléctricos

Bobina IP67 com dois condutores soltos de 500 mm, classe F

Encapsulada em material sintético. Taxa de protecção IP67 segundo DIN 40050.
Conexão: Cabos de 2 x 500 mm

Tensão V	Consumo	Aprovada	Descrição	Nº. de Peça	Desenho cotado
24/50 - 24/60	9 W	-	496081P0	439816	28
110-115/50 120/60	9 W	-	496081S5	439820	28
220-240/50 240/60	9 W	-	496081S6	439822	28
24 DC	9 W	-	496081C2	439818	28
12 DC	9 W	-	496081C1	439814	28

Bobina IP67 com dois condutores soltos de 500 mm, aprovada UL

Encapsulada em material sintético. Taxa de protecção IP67 segundo DIN 40050. Conexão:
Cabos de 2 x 500 mm

Tensão V	Consumo	Aprovada	Descrição	Nº. de Peça	Desenho cotado
24/60	13 W	UL	496082B2	439826	28
110/50 120/60	13 W	UL	496082P3	439828	28
208-240/60	14 W	UL	496082U3	439824	28
220/50 240/60	13 W	UL	496082Q3	439834	28
24 DC	16 W	UL	496082C2	439832	28
12 DC	16 W	UL	496082C1	439830	28

À prova de explosão EEx m II T4 (IP65)

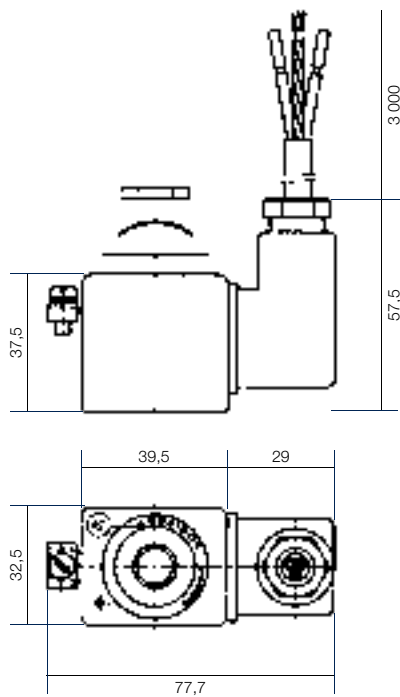
Bobina com corpo integrado. Bobina e circuito magnético encapsulados em material sintético.
O corpo completo é fornecido com um cabo de conexão encapsulado (secção 5 mm²),
Comprimento do cabo 3 000 mm com tomada PG11. Consumo 8W CA9W CC.

Tensão V	Consumo	Aprovada	Descrição	Nº. de Peça	Desenho cotado
24 DC	9 W	ATEX EEx m II 2GD	492670C2	492670C2	29
230/50	8 W	ATEX EEx m II 2GD	492670F4	492670F4	29

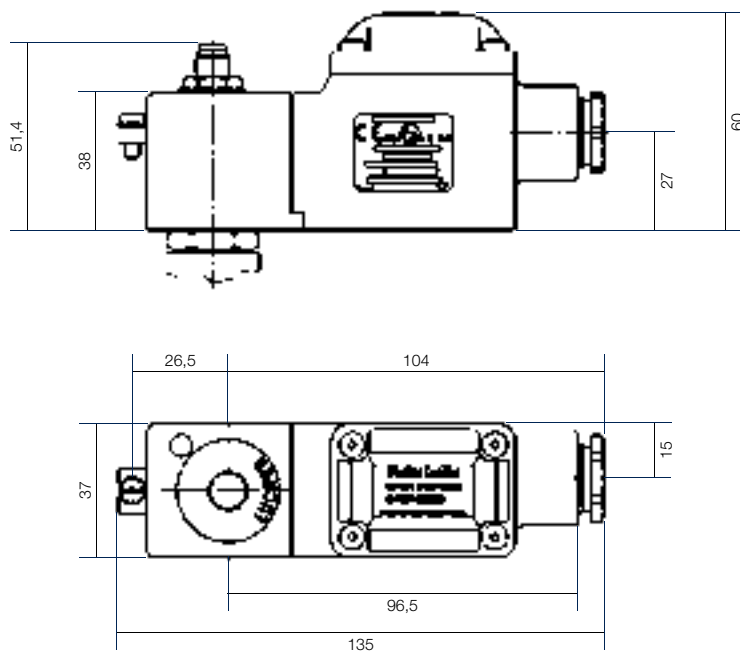
À prova de explosão II 2 G-EEx dm IIC T4

Conjunto bobina/corpo encapsulado em material sintético (classe H). Classe de protecção IP67.
Conexão de cabo por tomada M20x1.5 (DIN 46320).

Tensão V	Consumo	Aprovada	Descrição	Nº. de Peça	Desenho cotado
24 DC	8 W	ATEX - EEx d mb IIC 2GD	495905C2	495905C2	30
48 DC	8 W	ATEX - EEx d mb IIC 2GD	495905C4	495905C4	30
110 DC	8 W	ATEX - EEx d mb IIC 2GD	495905C5	495905C5	30
24/50	8 W	ATEX - EEx d mb IIC 2GD	495905A2	495905A2	30
48/50	8 W	ATEX - EEx d mb IIC 2GD	495905A4	495905A4	30
240/60	8 W	ATEX - EEx d mb IIC 2GD	495905B8	495905B8	30
115/50	8 W	ATEX - EEx d mb IIC 2GD	495905E5	495905E5	30
230/50	8 W	ATEX - EEx d mb IIC 2GD	495905F4	495905F4	30
115/60	8 W	ATEX - EEx d mb IIC 2GD	495905K8	495905K8	30



Desenho cotado N°, 29



Todas medidas em mm

Desenho cotado N°, 30

Acessórios

Conector 2P + E DIN 43650 A



Desenho cotado N°, 31

A máx.	Secção do cabo	Tensão nominal	Descrição	N°. de Peça	Ref. desenho
16 A	6-8 mm ²	250-/300 V =	PG9 DIN Con.-A 182	600000	31
16 A	8-10mm ²	250-/300 V =	PG11 DIN Con.-A	600020	31

Peças sobresselentes

Kit de serviço do diafragma

Este kit contém unicamente o diafragma. Consulte o folheto abaixo baseando-se no tamanho da porta da válvula e no material dos vedantes necessários. O kit de peças é igual para a versão normalmente aberta e normalmente fechada.

Tamanho da porta da válvula BSPP ou NPT	Descrição	Nº. de Peça	Material do diafragma
3/8" - 1/2"	Diafragma 7321B/7322B N 3/8"-1/2"	306100SP	NBR
	Diafragma 7321B/7322B V 3/8"-1/2"	306111SP	FKM
	Diafragma 7321B/7322B H 3/8"-1/2"	306110SP	EPDM
3/4" - 1"	Diafragma 7321B/7322B N 3/4"-1"	306120SP	NBR
	Diafragma 7321B/7322B V 3/4"-1"	306131SP	FKM
	Diafragma 7321B/7322B H 3/4"-1"	306130SP	EPDM
1 1/4" - 1 1/2"	Diafragma 7321B/7322B N 1 1/4"-1 1/2"	306133SP	NBR
	Diafragma 7321B/7322B H 1 1/4"-1 1/2"	306138SP	EPDM
2"	Diafragma 7321B/7322B N 2"	306140SP	NBR
	Diafragma 7321B/7322B H 2"	306150SP	EPDM
2 1/2" - 3"	Diafragma 7321B/7322B N 2 1/2"-3"	306156SP	NBR

Kit de serviço de recondiçionamento

Este kit contém a manga do diafragma, êmbolos e vedantes. Consulte o folheto abaixo baseando-se na função, no tamanho da porta da válvula e no material dos vedantes necessários. O kit de peças não é igual para a versão normalmente aberta e normalmente fechada.

Tamanho da porta da válvula	Função da válvula	Descrição	Nº. de Peça	Material do diafragma
3/8" - 1/2"	NC (Norm. Fech)	Kit de recondiçionamento 7321B N - 3/8", 1/2", NBR	430088W	NBR
	NC (Norm. Fech)	Kit de recondiçionamento 7321B V - 3/8", 1/2", FKM	430090W	FKM
	NC (Norm. Fech)	Kit de recondiçionamento 7321B H - 3/8", 1/2", EPDM	430133W	EPDM
3/4" - 1"	NC (Norm. Fech)	Kit de recondiçionamento 7321B N - 3/4", 1", NBR	430089W	NBR
	NC (Norm. Fech)	Kit de recondiçionamento 7321B N - 1-1/4", 1-1/2", NBR	430095W	NBR
1 1/4" - 1 1/2"	NC (Norm. Fech)	Kit de recondiçionamento 7321B H - 1-1/4", 1-1/2", EPDM	430135W	EPDM
	NC (Norm. Fech)	Kit de recondiçionamento 7321B N - 2", NBR	430096W	NBR
2"	NC (Norm. Fech)	Kit de recondiçionamento 7321B H - 2", EPDM	430136W	EPDM
	NO (Norm. Aberto)	Kit de recondiçionamento 7322B N - 3/8", 1/2", NBR	430137W	NBR
3/4" - 1"	NO (Norm. Aberto)	Kit de recondiçionamento 7322B N - 3/4", 1", NBR	430138W	NBR
1 1/4" - 1 1/2"	NO (Norm. Aberto)	Kit de recondiçionamento 7322B N - 1-1/4", 1-1/2", NBR	430139W	NBR
	NO (Norm. Aberto)	Kit de recondiçionamento 7322B N - 2", NBR	430140W	NB

Como encomendar

Passo 1

Escolha o número do catálogo (descrição) ou o número de peça do vaso de pressão Nas páginas 8 até 19.



Passo 2

Escolha o número do catálogo ou o número de peça do acessório eléctrico. Nas páginas 20 até 23.



Passo 3

Escolha os acessórios na página 24.



Encomendar um produto ou uma configuração não listada no catálogo

Sempre que uma aplicação exija uma combinação ou características que não constem do catálogo, use o sistema de descrição indicado na página 7 para especificar rigorosamente a válvula necessária. O pessoal da Parker FCDE ajudá-lo-á a determinar a aplicabilidade, a disponibilidade e o preço do novo produto.



AVISO – RESPONSABILIDADE DO UTENTE

A SELECÇÃO INCORRECTA OU ERRADA OU O USO INDEVIDO DOS PRODUTOS DESCRITOS NESTA PUBLICAÇÃO OU CORRELATIVOS PODE CAUSAR ACIDENTES MORTAIS, FERIMENTOS PESSOAIS OU DANOS MATERIAIS.

- Esta publicação e outras informações da Parker Hannifin Corporation, das suas subsidiárias e distribuidores autorizados destinam-se a informar utentes com experiência técnica sobre opções disponíveis de produtos ou sistemas, para pesquisa complementar.
- O utente, através sua análise e pesquisa próprias, é o único responsável pela escolha final do sistema e dos componentes, bem como pelo cumprimento dos requisitos de performance, durabilidade, manutenção, segurança e advertência da aplicação. O utente deve analisar todos os aspectos da aplicação, cumprir com as normas industriais aplicáveis e respeitar a informação referente aos produtos, contida neste catálogo ou noutros catálogos fornecidos pela Parker, suas subsidiárias ou distribuidores autorizados.
- Na medida em que a Parker, suas subsidiárias ou distribuidores autorizados forneçam componentes ou sistemas baseados em dados ou especificações produzidos pelo utente, este é responsável pela correcção dos mesmos, assim como pela sua adequação e suficiência para todas as aplicações e utilizações dos componentes ou sistemas completos, que sejam razoavelmente previsíveis .