

INTERRUPTORES, TRANSMISSORES e CONTROLADORES de NÍVEL e CAUDAL



 **CONTIMETRA**
Lisboa

Rua do Proletariado 15-B - 2795-648 CARNAXIDE
tel. 214 203 900 fax 214 203 901 e-mail industria@contimetra.com
www.contimetra.com

 **SISTIMETRA**
Porto

Rua Particular de São Gemil 85 - 4425-164 ÁGUAS SANTAS MAIA
tel. 229 774 470 fax 229 724 551 e-mail industria@sistimetra.pt
www.sistimetra.pt

ÍNDICE

SÉRIE

DL10

Transmissor de nível ultrassónico EchoPod até 1,25m 2

DL14

Interruptor (4 relés) transmissor e controlador de nível ultrassónico EchoPod até 1,25m 3

DL24

Interruptor (4 relés) transmissor e controlador de nível ultrassónico EchoPod até 2,5m 5

LU20

Transmissor nível ultrassónico Echo Touch IS até 5,4m 7

LU27 - 28 - 29

Transmissores nível ultrassónicos Echo Sonic II, até 2,5 metros; 7,5 metros e 10 metros 8

Série LU30

Transmissor, interruptor e controlador de nível ultrassónico Echo Touch GP até 7,4m 9

Série LU81-83-84

Transmissor, interruptor e controlador de nível ultrassónico Echo Span GP até 5 metros; 8 metros e 10 metros 10

Série XP8

Transmissor de nível ultrassónico Echo Safe, até 7,5 metros e 10 metros 11

Série DS14

Interruptor e controlador de nível ultrassónico EchoPod, até 1,25 metros. 12

Série LP50

Interruptor de nível capacitivo Switch-Tek sem intrusão 13

Série LZ12

Interruptor de nível Switch-Tek do tipo vibratório 14

Série FT10

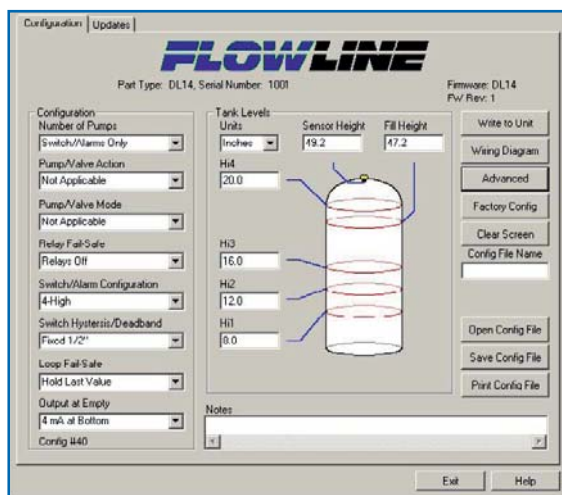
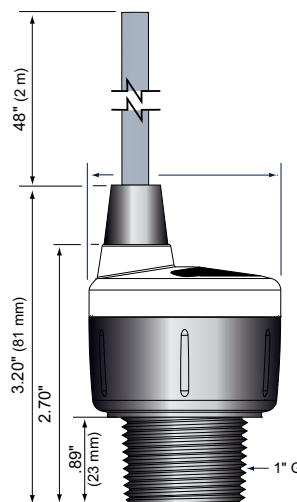
Interruptor de caudal Thermo-Flo para líquidos 15

Série DL10 Transmissor de nível ultrassónico EchoPod até 1,25m

- Montagem no topo
- Saída 4-20mA (2 fios)
- Precisão 3 mm
- Resolução 0,5 mm
- Gama de temperatura -7/60°C
- Compensação da temperatura . . . automática
- Pressão 30 Psi
- Materiais**
- Caixa policarbonato
- Sonda PVDF
- Cabo poluretano com 1,2m
- Empanque da rosca viton
- Alimentação 24 V dc
- Configuração WebCal, PCWindows, interface software
- Protecção 6P (IP68), encapsulado resistente à corrosão, submersível



Modelo	Gama	Ligação ao processo	Interface
DL10-10	5cm/1,25m	G 1"	Sem Fob
DL10-11	5cm/1,25m	G 1"	com Fob



WebCal™ SOFTWARE

Configuração simplificada pelo software WebCal, usa ligação USB, permite uma flexível integração de sistemas ou retorno em aplicações. A interface do utilizador do WebCal deixa a configuração rápida e fácil até para usuário iniciantes de PC.

Entrando com as necessidades da sua aplicação em menus pré-programados, o WebCal vai configurar de forma precisa o EchoPod para a sua aplicação a todo momento. Adicionalmente, WebCal proporciona um esquema impresso de ligação dos fios que grava sua configuração para back-up, assistência técnica ou aplicações adicionais. Para mais informações sobre o WebCal, acesse para <http://www.flowline.com/webcal>.



Notas:

- 1 - O EchoPod não pode ser configurado sem o Fob USB interface (LI99-1001) e a WebCal.
- 2 - Um Fob USB pode configurar todos os EchoPods.
- 3 - O Webcal está disponível para download gratuito, no site da Flowline.

As características técnicas apresentadas neste folheto não dispensam a consulta dos catálogos originais.

Série DL14 Interruptor (4 relés) transmissor e controlador de nível ultrassónico EchoPod até 1,25m

A **FLOWLINE** apresenta o **EchoPod**, um sensor inovador de nível que substitui bóias, sensores condutivos e de pressão que falham por sujidade, incrustação e alcance em pequenos tanques de 1,25 m ou menos.

EchoPod, é um sensor de uso geral, combina interruptor sem contacto, controlador e transmissor em um instrumento. Combinando 4 relés, saída 4-20 mA e controle de bomba e válvula em um pequeno sensor faz com que EchoPod seja a solução completa. Livre de manutenção, EchoPod reduz o número de instrumentos no tanque com simplicidade e consolidação.

Ideal para o manuseio de fluídos e alimentação de produtos químicos, integração de processos de automação de pequenos tanques ou máquinas. A sonda PVDF é adequada para uma grande faixa de fluídos corrosivos, detritos ou pastosos, e podem ser selecionados para tanques atmosféricos, doseadores, estações de bombas elevatórias e aplicações de tanques de esgoto. A Indicação de nível pode ser monitorada por um display local ou controlada por um PLC. Funciona como Interruptor, Controlador e Transmissor repondo níveis de bóias multiponto, sensores de condutividade e interruptores de nível de pressão.



Funções:

INTERRUPTOR
4 Relés programáveis
Alarmes Alto e Baixo

CONTROLADOR
Operação de 1 e 2 bombas/válvulas
Simples, duplex e lead/lag

TRANSMISSOR
Saída 4-20 mA
Saída 4-20 mA reversível

Vantagens:

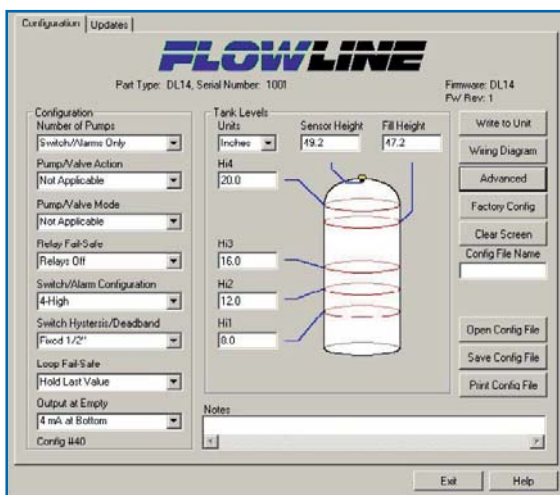
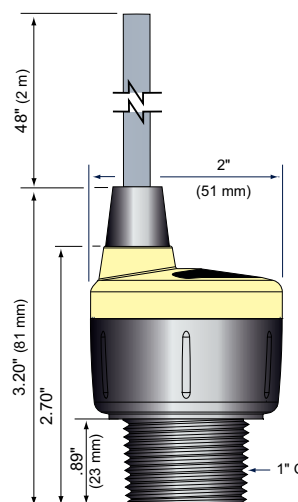
- Funciona como Interruptor, Controlador e Transmissor.
- Reposição de bóias multiponto, sensores de condutividade e interruptores de nível de pressão.
- WebCal, uma interface do PC que proporciona configuração rápida e precisa.
- Sensor compacto com banda morta de 2" (5 cm) e ângulo do feixe otimizado para aplicações em tanques pequenos de 1,25 m ou menos.

Série DL14 Interruptor (4 relés) transmissor e controlador de nível ultrassónico EchoPod até 1,25m

- Montagem no topo
- Saída 4-20mA (2 fios)
- Precisão 3 mm
- Resolução 0,5 mm
- Gama de temperatura -7/60°C
- Compensação da temperatura ... automática
- Pressão atmosférica
- Materiais**
- Caixa policarbonato
- Sonda PVDF
- Cabo poluretano com 1,2m
- Empanque da rosca viton
- Alimentação** 24 V dc
- Contactos** 4 relés SPST, 1A
- Configuração** WebCal, PCWindows, interface software
- Protecção** IP66 (Nema 4X), encapsulado resistente à corrosão, submersível



Modelo	Gama	Ligação ao processo	Interface
DL14-10	5cm/1,25m	G 1"	Sem Fob
DL14-11	5cm/1,25m	G 1"	Com Fob



WebCal™ SOFTWARE

Configuração simplificada pelo software WebCal, usa ligação USB, permite uma flexível integração de sistemas ou retorno em aplicações. A interface do utilizador do WebCal deixa a configuração rápida e fácil até para usuário iniciantes de PC.

Entrando com as necessidades da sua aplicação em menus pré-programados, o WebCal vai configurar de forma precisa o EchoPod para a sua aplicação a todo momento. Adicionalmente, WebCal proporciona um esquema impresso de ligação dos fios que grava sua configuração para back-up, assistência técnica ou aplicações adicionais. Para mais informações sobre o WebCal, acesse para <http://www.flowline.com/webcal>.

LI99-1001



Notas:

- 1 - O EchoPod não pode ser configurado sem o Fob USB interface (LI99-1001) e a WebCal.
- 2 - Um Fob USB pode configurar todos os EchoPods.
- 3 - O Webcal está disponível para download gratuito, no site da Flowline.

Série DL24 Interruptor (4 relés) transmissor e controlador de nível ultrassónico EchoPod até 2,5m

Apresentação

É um sensor ultrassónico de uso geral que proporciona uma detecção de nível de até 2,5m com 4 relés SPST 60VA 1A e uma saída de sinal 4-20mA. Cada relé pode ser configurado em um único ponto de alarme ou configurado em dois pontos para enchimento ou esvaziamento automático em modo simples ou duplo, onde o controle pode ser feito com um ou dois relés.

O Controlador integrado pode substituir um sistema externo de controle. O sensor é adequado para uma série de materiais corrosivos, viscosos ou sujos. O EchoPod é amplamente aplicável em tanques abertos, esgoto, reservatórios de resíduos perigosos, elevatórias e pequenos silos de armazenamento. Para configurar o EchoPod, faça o download gratuito do software e adquira uma interface USB de configuração.



Vantagens:

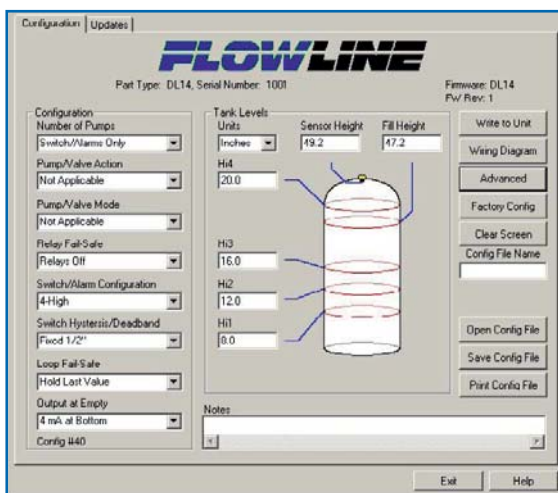
Sensor multifuncional que proporciona uma medição 4-20mA e funções de interruptor e de controlo. Compacto, com feixe de 5 cm e banda morta de 10 cm optimizado para aplicações em tanques pequenos.

Quatro relés 1A, programáveis como interruptor, controlo de bombas e válvulas ou alarme.

Transdutor em PVDF e invólucro em policarbonato, classificação 6P para aplicações corrosivas

Funções de controlo/interruptor incluem:

- 2 bombas com 2 alarmes
- 1 bomba com 3 alarmes
- 2 bombas com 2 alarmes
- 4 pontos de alarme independentes



WebCal™ SOFTWARE

Configuração simplificada pelo software WebCal, usa ligação USB, permite uma flexível integração de sistemas ou retorno em aplicações. A interface do utilizador do WebCal deixa a configuração rápida e fácil até para usuário iniciantes de PC.

Entrando com as necessidades da sua aplicação em menus pré-programados, o WebCal vai configurar de forma precisa o EchoPod para a sua aplicação a todo momento. Adicionalmente, WebCal proporciona um esquema impresso de ligação dos fios que grava sua configuração para back-up, assistência técnica ou aplicações adicionais. Para mais informações sobre o WebCal, acesse para <http://www.flowline.com/webcal>.

LI99-1001



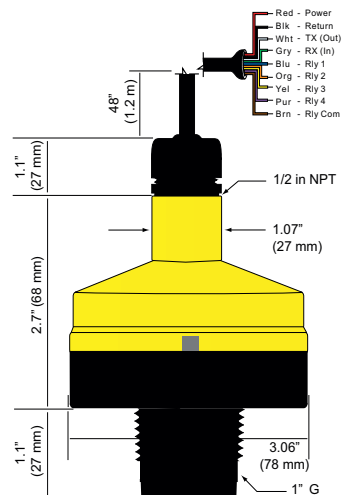
Notas:

- 1 - O EchoPod não pode ser configurado sem o Fob USB interface (LI99-1001) e a WebCal.
- 2 - Um Fob USB pode configurar todos os EchoPods.
- 3 - O Webcal está disponível para download gratuito, no site da Flowline.

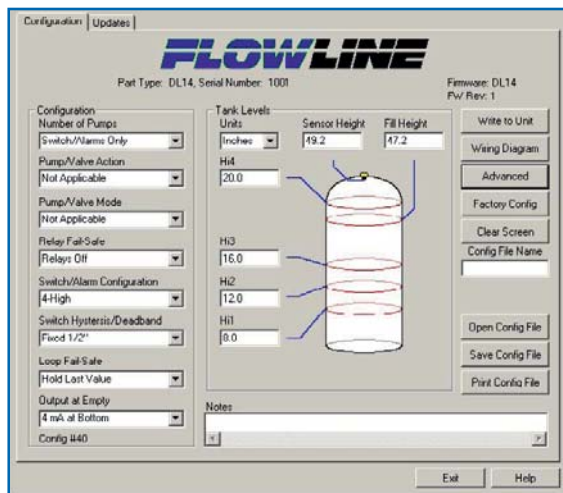
As características técnicas apresentadas neste folheto não dispensam a consulta dos catálogos originais.

Série DL24 Interruptor (4 relés) transmissor e controlador de nível ultrassónico EchoPod até 2,5m

- Montagem no topo
- Saída 4-20mA (2 fios)
- Precisão $\pm 0,2\%$ da gama
- Resolução 0,5 mm
- Gama de temperatura -7/60°C
- Compensação da temperatura ... automática
- Pressão 30 Psi
- Materiais**
- Caixa PC
- Sonda PVDF
- Cabo poliuretano com 1,2m
- Empanque da rosca viton
- Alimentação 24 V dc
- Configuração WebCal, PCWindows, interface software
- Protecção 6P (IP68), encapsulado resistente à corrosão, submersível



Modelo	Gama	Ligação ao processo	Interface
DL24-10	5cm/2,5m	G 1"	Sem Fob
DL24-11	5cm/2,5m	G 1"	Com Fob



Configuração

O EchoPod é configurado pelo utilizador pelo software WebCal através da interface de configuração USB. Os arquivos de configuração pode ser facilmente criados, salvados, copiados em uma ou mais unidades ou modificados. Tenha o controle de seu processo de nível com a interface WebCal, menus pré-programados, gráfico de pontos do reservatório e padrões de diagramas elétricos de cada configuração.



Série LU20 Transmissor nível ultrassónico Echo Touch IS até 5,4m

VANTAGENS

Com a tecnologia de não contacto com o produto este transmissor é o modelo correcto para as aplicações gerais.

A sua dimensão permite a aplicação em tanques de tamanho médio.

Com uma construção robusta e feito em materiais resistentes à corrosão é a solução perfeita para a medição de nível.

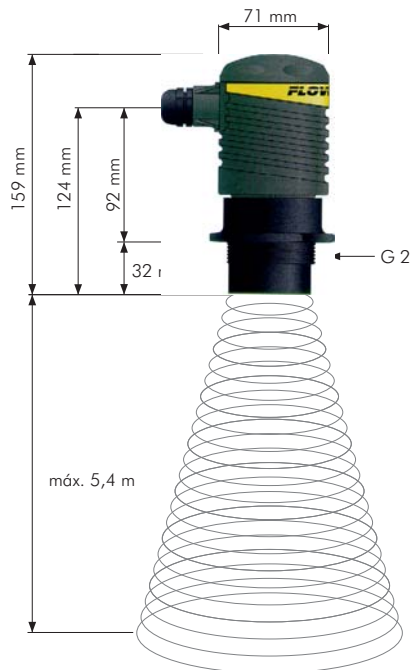
Possue indicação de nível, digital, em centímetros.

Disponível na versão **IS=intrinsecamente** seguro aprovado para utilização na:

Classe I, grupos A, B, C e D; classe II, grupos E, F e G; classe III, T3C.

- Montagem no topo
- Saída 4-20mA (2 fios)
- Precisão ± 0,25%
- Resolução ±3 mm
- Gama de temperatura -20/60°C
- Compensação da temperatura ... automática
- Pressão 2 bar (25°C)
- Materiais**
- caixa polipropileno
- sonda PVDF
- empanque da rosca viton
- Ligação eléctrica** 1/2" NPT
- Feixe 8° cónico
- Alimentação 12-32 V dc
- Indicador LCD, 4 dígitos, em centímetros
- Memória não volátil
- Calibração por botões
- Protecção IP65

Modelo	Gama	Ligação ao processo
LU20-5061-IS	15cm/5,4m	G 2"



Série LU27 - 28 - 29 Transmissores nível ultrassónicos Echo Sonic II, até 2,5 metros; 7,5 metros e 10 metros

VANTAGENS

Com a tecnologia de não contacto com o produto estes transmissores são os modelos correctos para as aplicações gerais.

A sua dimensão permite a aplicação em tanques de tamanho médio e grande.

Com uma construção robusta e feitos em materiais resistentes à corrosão são a solução perfeita para a medição de nível.

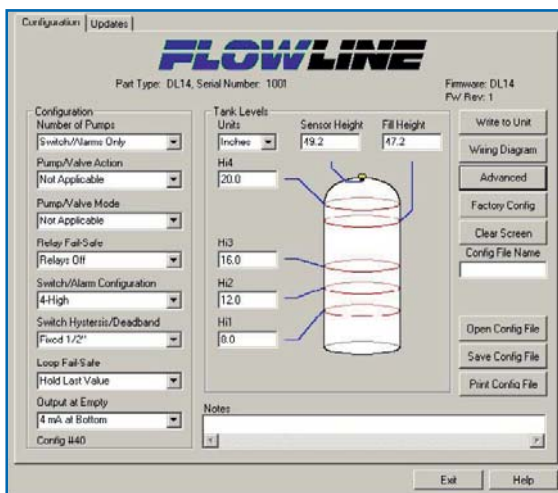
- Montagem no topo
- Saída 4-20mA (2 fios)
- Precisão ± 0,2%
- Resolução
- LU27 0,5 mm
- LU28 e LU29 2 mm
- Gama de temperatura -20/60°C
- Compensação da temperatura automática
- Pressão 2 bar (25°C)

Materiais

- Caixa Policarbonato
- Sonda PVDF
- Cabo Poliuretano (3 metros)
- Empanque da rosca viton
- Alimentação 24 V dc
- Protecção 6P (IP68) encapsulado, resistente à corrosão, submersível



Modelo	Gama	Ligação ao processo
LU27-11	10cm/2,5m	G 1"
LU28-11	20cm/7,5m	G 2"
LU29-11	20cm/10m	G 2"



Configuração

O EchoPod é configurado pelo utilizador pelo software WebCal através da interface de configuração USB. Os arquivos de configuração pode ser facilmente criados, salvados, copiados em uma ou mais unidades ou modificados. Tenha o controle de seu processo de nível com a interface WebCal, menus pré-programados, gráfico de pontos do reservatório e padrões de diagramas elétricos de cada configuração.



As características técnicas apresentadas neste folheto não dispensam a consulta dos catálogos originais.

Série LU30 Transmissor, interruptor e controlador de nível ultrassónico Echo Touch GP até 7,4m

VANTAGENS

A tecnologia de não contacto com o fluido permite a utilização deste transmissor de nível em praticamente todas as aplicações.

Possue indicação do nível do tipo digital em centímetros e um relé para controlo de bombas, válvulas, alarme enchimento ou vazamento automático.

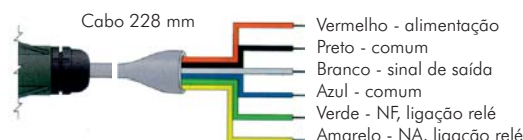
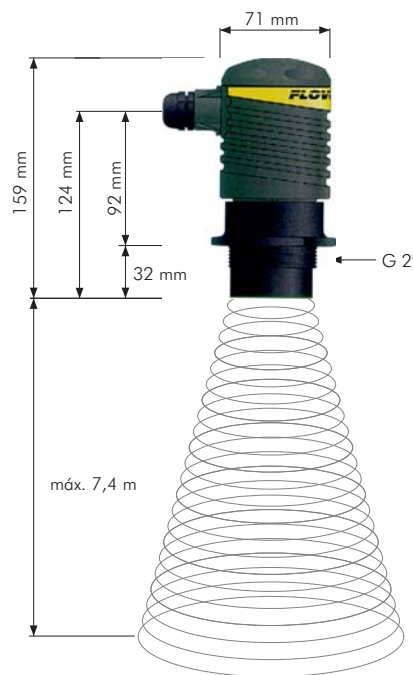
A calibração é extremamente simples através de botões.

- Montagem no topo
- Saída 4-20mA (3 fios)
- Precisão. ± 0,25%
- Resolução ± 3 mm
- Gama de temperatura -4/60°C
- Compensação da temperatura automática
- Pressão 2 bar (25°C)

Materiais

- Caixa polipropileno
- Sonda PVDF
- Empanque da rosca viton
- Ligação eléctrica 1/2" NPT
- Protecção IP65
- Feixe 8° cónico
- Alimentação 14-36 V dc
- Consumo 200 mA
- Indicador LCD, 4 dígitos, em centímetros
- Memória não volátil
- Calibração por botões
- Relé saída 1 SPDT, 250 V ac, 10A
- Indicação relé estado On/Off

Modelo	Gama	Ligação ao processo
LU30-5063	15cm/7,4m	G 2"



As características técnicas apresentadas neste folheto não dispensam a consulta dos catálogos originais.

Série LU81-83-84 Transmissor, interruptor e controlador de nível ultrassónico Echo Span GP até 5 metros; 8 metros e 10 metros

VANTAGENS

Com a tecnologia de não contacto com o produto estes transmissores são os modelos correctos para as aplicações gerais.

A sua dimensão permite a aplicação em tanques de tamanho médio e grande.

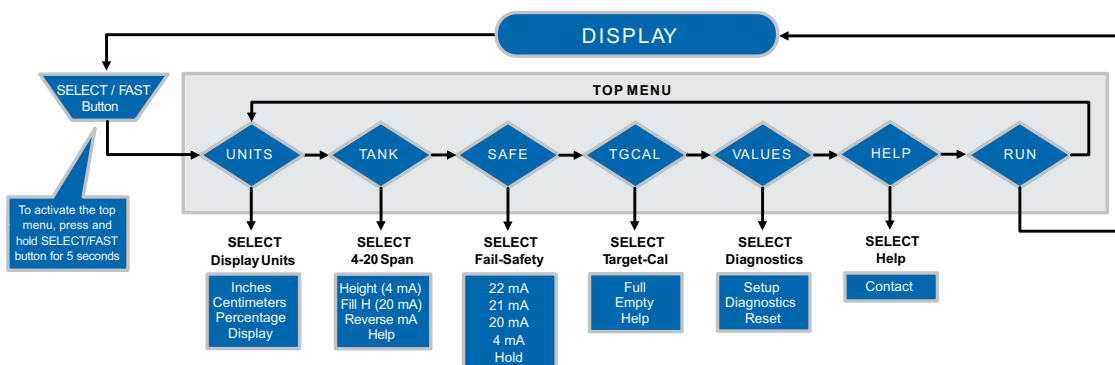
Com uma construção robusta e feito em materiais resistentes à corrosão é a solução perfeita para a medição de nível.



- Montagem no topo
- Saída 4-20mA (2 fios)
- Precisão ± 0,2%
- Resolução
- LU81 e LU83 1mm
- LU84 2 mm
- Gama de temperatura -20/60°C
- Compensação da temperatura automática
- Pressão 2 bar (25°C)
- Materiais
- Caixa PC/ABS FR
- Sonda PVDF
- Empanque da rosca viton
- Entrada de cabos 2 x 1/2" NPT
- Unidades de medida polegadas, centímetros e percentagem
- Alimentação 12-28 V dc
- Memória não volátil
- Calibração por alvo reflectivo
- Protecção IP65

Modelo	Gama	Ligação ao processo
LU81-5161	10cm/5m	G 2"
LU83-5161	20cm/8m	G 2"
LU84-5161	20cm/10m	G 2"

CONFIGURAÇÕES - Menu



As características técnicas apresentadas neste folheto não dispensam a consulta dos catálogos originais.

Série XP8 Transmissor de nível ultrassónico Echo Safe, até 7,5 metros e 10 metros

VANTAGENS

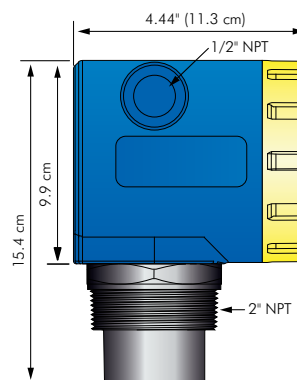
Um modelo à prova de explosão tecnologia de não contacto com o fluido permite a utilização deste transmissor de nível em praticamente todas as aplicações.

Possue indicação do nível do tipo digital em centímetros, metros e percentagem.

A calibração é extremamente simples através de botões.



- Montagem no topo
- Saída 4-20mA (2 fios)
- Precisão +/- 0,2%
- Resolução 2 mm
- Gama de temperatura -20/60°C
- Compensação da temperatura automática
- Pressão 2 bar (25°C)
- Material**
- Caixa alumínio
- Transmissor PVDF
- Empanque rosca viton
- Ligação eléctrica 2 x 1/2" NPT
- Protecção NEMAX 4X (IP65)
- Alimentação 18 - 28 V dc
- Indicador LCD, 6 dígitos,
em centímetros, metros e
percentagem
- Memória não volátil
- Calibração por botões
- Aprovação FM,
Classe 1, Div 1,
Grupos A, B, C e D
Classe II / III, Div 1
Grupos E, F e G



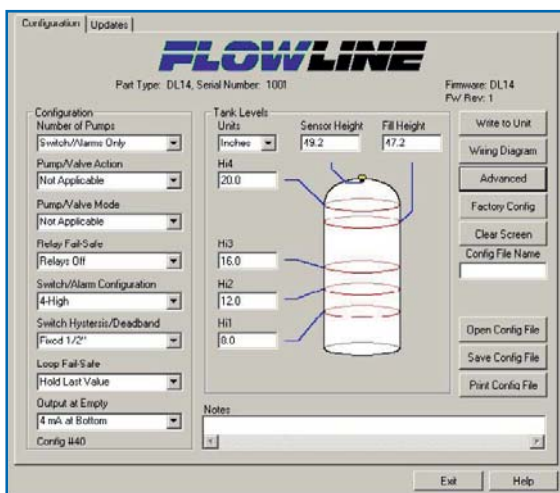
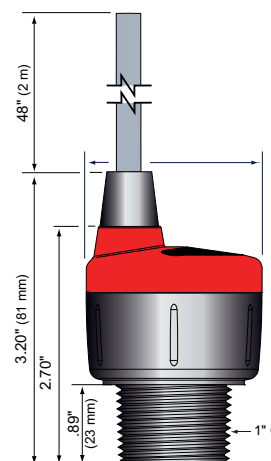
Modelo	Gama	Ligação ao processo
XP88-00	20cm/7,5m	2" NPT
XP89-00	20cm/10m	2" NPT

Série DS14 Interruptor e controlador de nível ultrassónico EchoPod, até 1,25 metros

- Montagem no topo
- Contactos 4 relés SPST, 1A
- Configuração WebCal,
PC Windows interface
software
- Precisão 3 mm
- Resolução 0,5 mm
- Gama de temperatura -7/60°C
- Compensação da temperatura automática
- Pressão 2 bar
- Material**
- Caixa policarbonato
- Sonda PVDF
- Cabo poliuretano com 1,2 m
- Empanque rosca viton
- Alimentação 12 - 24 V dc/ac
- Protecção 6P (IP68) encapsulado,
resistente à corrosão,
submersível



Modelo	Gama	Ligação ao processo	Interface
DS14-10	1,25 m	G 1"	Com Fob
DS14-11	1,25 m	G 1"	Sem Fob



WebCal™ SOFTWARE

Configuração simplificada pelo software WebCal, usa ligação USB, permite uma flexível integração de sistemas ou retorno em aplicações. A interface do utilizador do WebCal deixa a configuração rápida e fácil até para usuário iniciantes de PC.

Entrando com as necessidades da sua aplicação em menus pré-programados, o WebCal vai configurar de forma precisa o EchoPod para a sua aplicação a todo momento. Adicionalmente, WebCal proporciona um esquema impresso de ligação dos fios que grava sua configuração para back-up, assistência técnica ou aplicações adicionais. Para mais informações sobre o WebCal, acesse para <http://www.flowline.com/webcal>.

LI99-1001



Notas:

- 1 - O EchoPod não pode ser configurado sem o Fob USB interface (LI99-1001) e a WebCal.
- 2 - Um Fob USB pode configurar todos os EchoPods.
- 3 - O Webcal está disponível para download gratuito, no site da Flowline.

Série LP50 Interruptor de nível capacitivo Switch-Tek sem intrusão

VANTAGENS

Interruptor nível simples e prático sem contacto com o fluido, para alarme alto e baixo.

É uma excelente escolha para líquidos limpos e condutivos tais como: água deionizada, ácido nítrico ou ácido hidrófluórico.

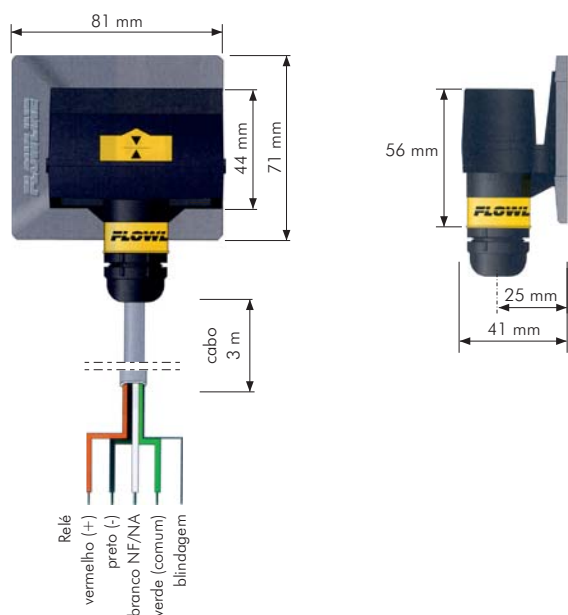
Rápida e fácil instalação nas paredes exteriores de tanques de plástico ou fibra de vidro.

Deteção de líquido em depósitos não metálicos até 25 mm (1") de espessura.

Montagem

Exterior sem contacto com o fluido nas paredes dos tanques através de acessório de montagem em PE (por colagem com adesivo ou soldadura térmica).

- Construção plástica para ambientes corrosivos
- Caixa polysulfone
- Precisão ± 1 mm (em água)
- Repetibilidade ± 0,5 mm (em água)
- Gama condutividade > 100µΩ
- Gama dialéctrica > 100 constants
- Compatibilidade dos tanques plástico ou fibra de vidro
- Espessura do tanque máx 25 mm (1")
- Alimentação 12-36 V dc
- Relé de saída 1 SPST, 60 VA
- Consumo do relé 25 mA
- Estado do relé seleccionável (NA ou NF)
- Indicador de calibração LED
- Gama de temperatura -40/80°C
- Protecção NEMA 4X (IP65)
- Ligação eléctrica 1/2" NPT
- Cabo em PP com 3 metros (4 fios)



Modelo	Descrição
LP50-6005	Montagem nas paredes exteriores dos tanques não metálicos
LM90-1001	acessório (bucin)



Série LZ12 Interruptor de nível Switch-Tek do tipo vibratório

VANTAGENS

Interruptor de nível simples e prático para nível alto ou baixo totalmente construído em plástico para ambientes corrosivos.

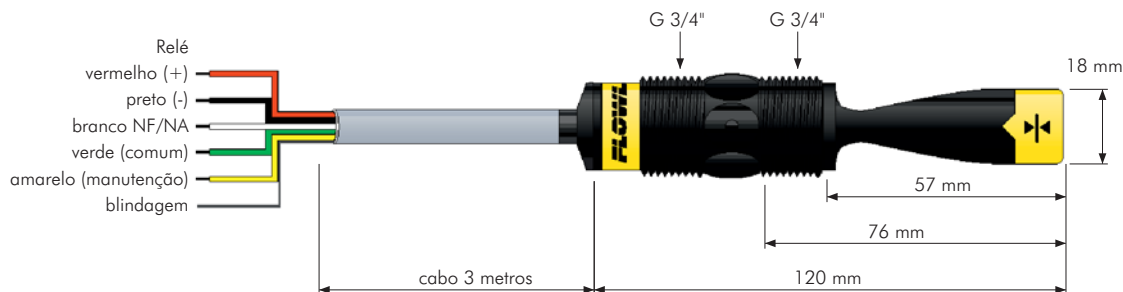
É uma escolha excelente para aplicações com líquidos, nomeadamente hidróxido de sódio, salmouras, soluções de soda cáustica, óleos leves, etc.

Com a solução de uma alta protecção IP68 pode ser submersível o que traduz-se na possibilidade de montagem através das paredes dos tanques ou mesmo dentro dos tanques.

- Orientação universal
- Vibração - frequência 400 Hz
- Montagem através da parede dos tanques ou dentro dos tanques, uma vez que é submersível
- Construção plástica para ambientes corrosivos
- Sensor construção RYTON, comprimento 57 mm
- Precisão +/- 1 mm (em água)
- Repetibilidade +/- 0,5 mm (em água)
- Alimentação 12-30 V dc
- Relé de saída 1 SPST 60 VA
- Consumo 25 mA
- Estado do interruptor seleccionável normalmente aberto ou normalmente fechado
- Gama de temperatura -40/80°C
- Pressão máxima 10 bar (25°C)
- Cabo polipropileno 3 metros (5 fios)
- Protecção IP 68



Modelo	Ligação ao processo
LZ12-1425	2 x G 3/4"



As características técnicas apresentadas neste folheto não dispensam a consulta dos catálogos originais.

Série FT10 Interruptor de caudal Thermo-Flo para líquidos

VANTAGENS

Interruptor de caudal para líquidos para detecção de baixo caudal ou não caudal.

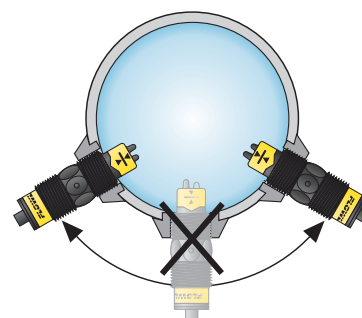
É uma escolha excelente para aplicações com líquidos, nomeadamente água e ácido acético, etc.

Para tubagens desde 1/2" até 1 1/2" , para medidas superiores consulte-nos.

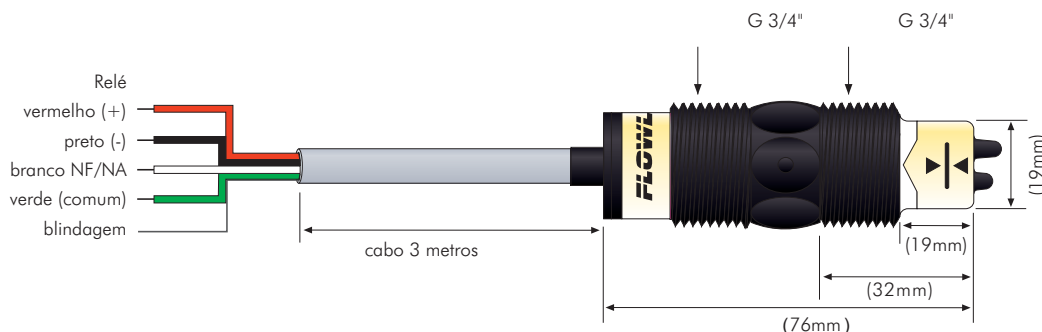


- Montagem ver esquema
- Indicação LED estado do caudal
- Gama viscosidade 1 - 200 centipoise
- Gama setpoint 0,012/0,91 mps
- Contacto de saída seleccionável NF/NA
- Construção plástico para ambientes agressivos
- Partes molhadas PVDF
- Repetibilidade +/-0,5 mm
- Tempo de resposta 1 - 10 segundos
- Alimentação 12 - 35 Vdc
- Relé de saída 1 SPST 60 VA, 1 A máx.
- Consumo 70 mA
- Ajuste setpoint potenciómetro
- Gama de temperatura 0/60°C
- Pressão máxima 10 bar (25°C)
- Cabo PFA 3 metros (4 fios)
- Protecção IP 65

MONTAGEM



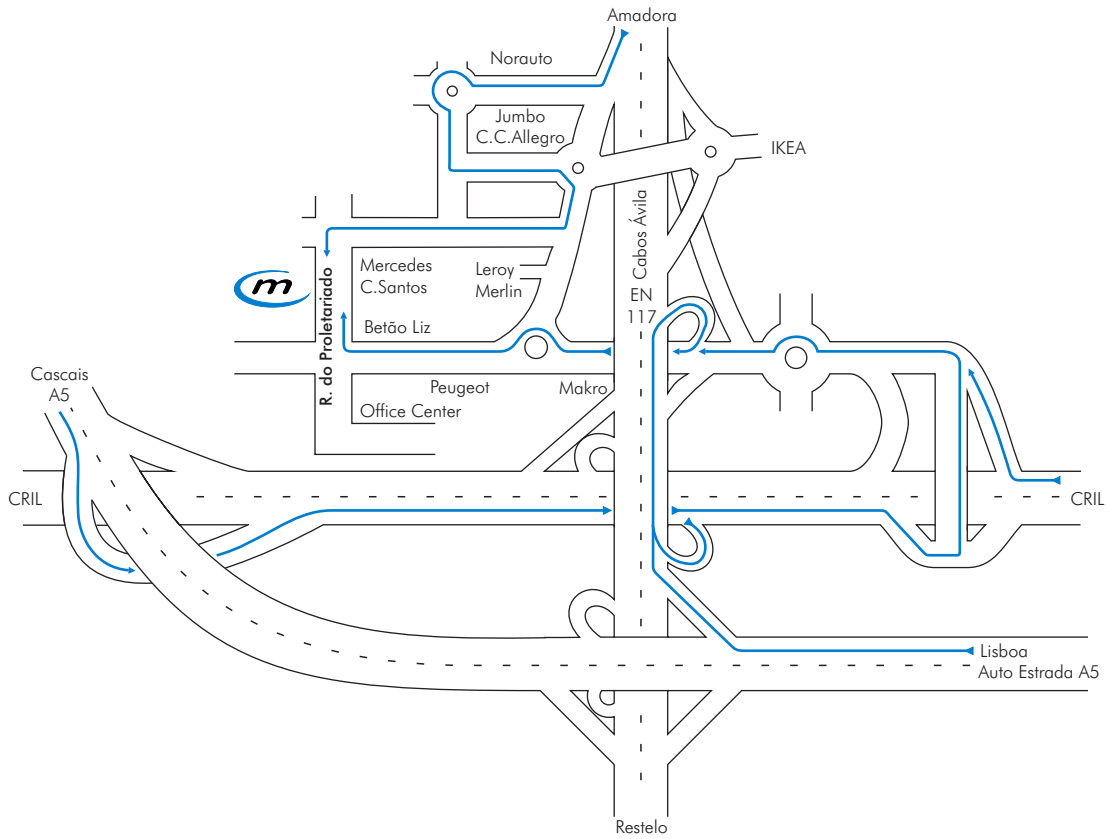
Modelo	Ligação ao processo
FT10-5325	2 x G 3/4"



m CONTIMETRA Instrumentos Industriais Lda

Rua do Proletariado, 15-B - Portela de Carnaxide 2790-138 CARNAXIDE

Tel. 214 203 900 Fax 214 203 901 industria@contimetra.com www.contimetra.com



m SISTIMETRA Sistemas e Medidas Industriais Lda

Rua Particular de São Gemil, 85 4425-164 ÁGUAS SANTAS MAIA

Tel. 229 774 470 Fax 229 724 551 sistimetra@sistimetra.pt www.sistimetra.pt

