

# Tubos sifões

# MP5



Os tubos sifões são utilizados na medida de pressão de vapor e são colocados entre o instrumento de medida (manómetro, pressostato, sensor) e o processo. Uma parte do tubo permanece com gotas condensadas impedindo assim o contacto directo com o vapor da alta temperatura. Uma outra utilização deste acessório é a dispersão de calor, protegendo o manómetro de operar com temperaturas perigosas para o seu funcionamento.

### Pressão nominal:

**A106 gr. B (Cód.E):** 200 bar @ 20 °C ... 150 bar @ 430 °C.

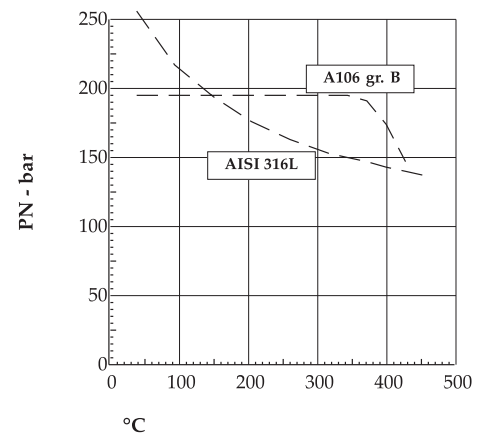
**AISI 316 L (Cód..5):** 260 bar @ 20 °C ... 135 bar @ 450 °C.

**Dimensão tubo:** 21,34 x 13,88 mm. (sch. 80 XS)

### Ligação ao processo-instrumento:

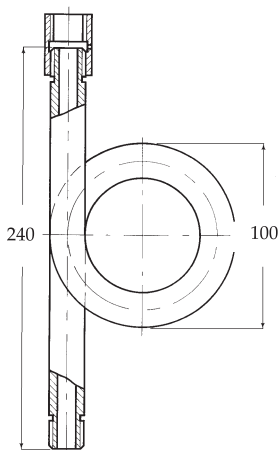
G 1/2 B M x G 1/2 B F (Cód. **41M** x **41F**);

1/2" NPT M x 1/2" NPT F (Cód. **43M** x **43F**).



**5.520 - MP 5/2 - A106 gr. B**

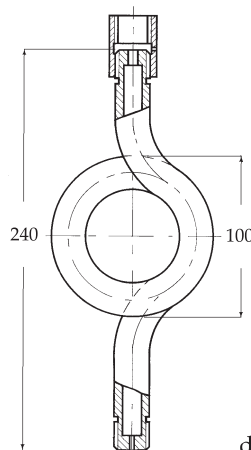
**5.530 - MP 5/3 - AISI 316L**



Peso 0,85 kg

**5.522 - MP 5/22 - A106 gr. B**

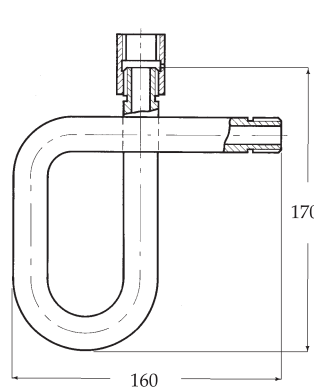
**5.533 - MP 5/33 - AISI 316L**



Peso 0,95 kg

**5.550 - MP 5/5 - A106 gr. B**

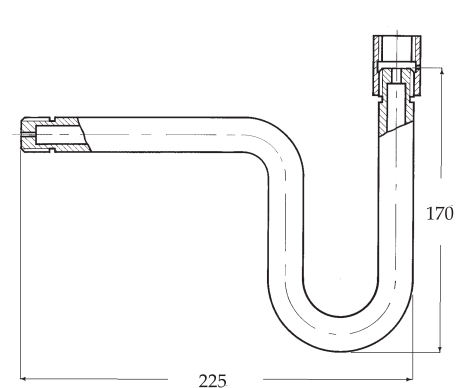
**5.560 - MP 5/6 - AISI 316L**



Peso 0,80 kg

**5.555 - MP 5/55 - A106 gr. B**

**5.566 - MP 5/66 - AISI 316L**



Peso 0,80 kg

dimensões : mm

**Materiais:** AISI 316L (Cód. 5).

**Pressão nominal:**

120 bar @ 20 °C ... 65 bar @ 450 °C para ligação

G 1/4 B F/M e 1/4" NPT F/M

90 bar @ 20 °C ... 50 bar @ 450 °C para ligação G 1/2 B M/F e

1/2" NPT M/F

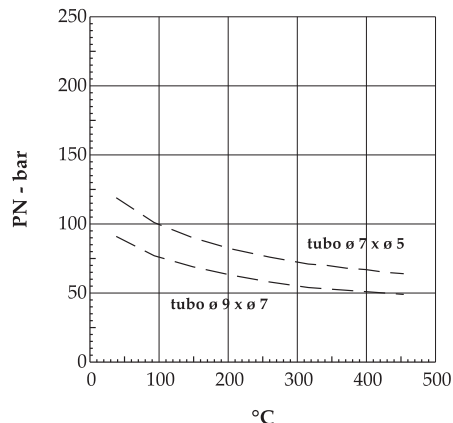
**Dimensão tubo:**

ø 7 x ø 5 mm para ligação G 1/4 B M/F e 1/4" NPT M/F

ø 9 x ø 7 mm para ligação G 1/2 B M/F e 1/2" NPT M/F

**Ligação ao processo-instrumento:**

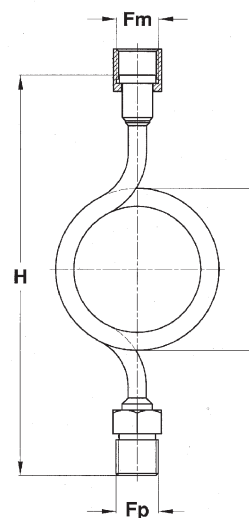
G 1/4 B M/F; 1/4" NPT M/F; G 1/2 B M/F; 1/2" NPT M/F.



| Cód.      | Fp-Fm                   | H   | h  | Peso (kg) |
|-----------|-------------------------|-----|----|-----------|
| 21M x 21F | G 1/4 B M X G 1/4 B F   | 150 | 65 | 0,100     |
| 23M x 23F | 1/4" NPT M X 1/4" NPT F | 150 | 65 | 0,100     |
| 41M x 41F | G 1/2 B M X G 1/2 B F   | 200 | 80 | 0,230     |
| 43M x 43F | 1/2" NPT M X 1/2" NPT F | 200 | 80 | 0,230     |

dimensões : mm

5.510 - MP5/1



## SEQUÊNCIA DE ORDEM

Secção / Modelo / Materiais / Ligação ao Processo / Ligação ao instrumento / Opcionais

|   |     |   |          |          |
|---|-----|---|----------|----------|
| 5 | 510 | E | 21M, 41M | 21F, 41F |
|   | 520 | 5 | 23M, 43M | 23F, 43F |
|   | 522 |   |          |          |
|   | 530 |   |          |          |
|   | 533 |   |          |          |
|   | 550 |   |          |          |
|   | 555 |   |          |          |
|   | 560 |   |          |          |
|   | 566 |   |          |          |