

Série ER

Regulador electrónico electro-pneumático do tipo I/P

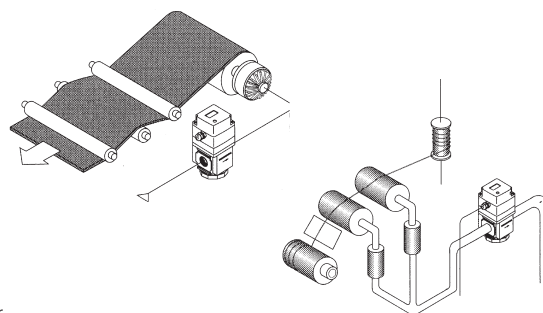
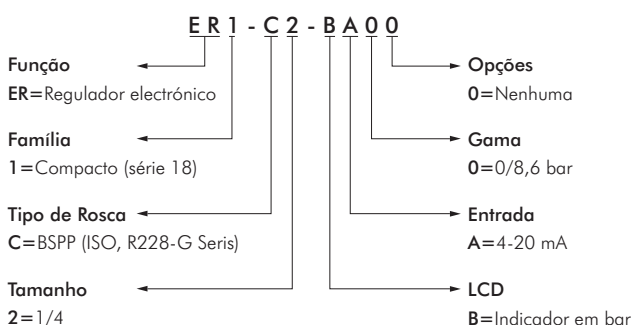
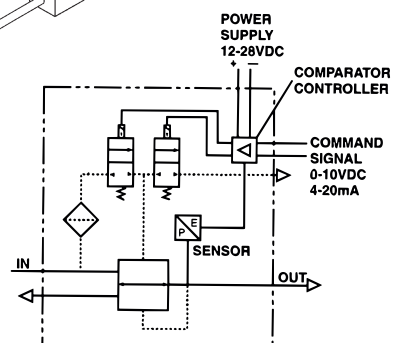
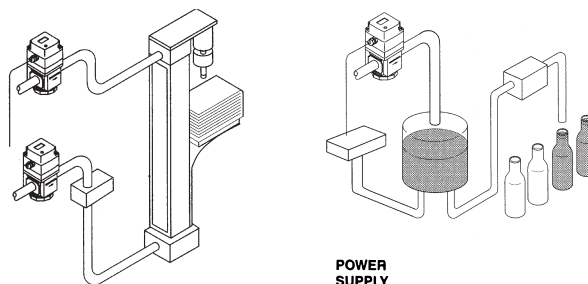
- Tensão alimentação 12 , 28 Vdc
- Corrente alimentação máx. 250 mA
- Pressão alimentação 1,4 - 10,3 bar
- Pressão saída 0 - 8,6 bar
- Temperatura 4,4/51,6°C
- Indicação local LCD em bar
- Caudal 94,3 dm³/s

Modelo	Ligações	Entrada	Gama
ER1-C2-B000	1/4" BSP	0-10 Vdc	0-8,6 Bar
ER1-C2-BA00	1/4" BSP	4-20 mA	0-8,6 Bar



Aplicações típicas

- Máquinas de soldadura
- Controlo de força de cilindros
- Controlo de tensão na indústria têxtil
- Controlo do ar no processo de pinturas
- Controlo de força em rolos (Pasta/Papel)
- Controlo do processo na manufactura de pneus
- Controlo de caudal em bombas de diafragma
- Regulação da espessura no fabrico de filmes de plástico
- Controlo de pressão nas operações de feita de garrafas de plástico.
- Controlo dos sistemas pressurizados na alimentação dos produtos secos.
- Controlo de caudal de enchimento nas indústrias farmacêuticas e Alimentares.
- Etc.



ver.1 INSTRUMENTAÇÃO/TRATAMENTO_AR_COMPRIMIDO/TAC_WILKERSON_07