



Construídos com execução estanque IP 55, são adaptados para serem utilizados nas indústrias alimentares, conservantes, farmacêuticas, petroquímicas, centrais convencionais e nucleares, e em condições de trabalho desfavoráveis, determinadas por agressividade do fluido no processo e dos ambientes.

### 3.30 - Modelo Standard

**Escalas de regulação:** 0...10 bar/0...600 bar.

**Microinterruptores:** nr.1 ou nr.2 microinterruptores com contatos trocados (SPDT), também nr.1 se solicitado com diferencial regulável (ver tabela microinterruptor).

**Diferencial:** fixo ou regulável de 10% a 50% da escala de regulação (ver tabela microinterruptores).

**Repetibilidade:**  $\leq 1\%$  do v.f.e.

**Regulação do ponto de intervenção:** interna com parafuso de passo fino para regulação micrométrica.

**Protecção contra a entrada de pó/líquidos:** IP 65, segundo EN 60529.

**Ligação eléctrica:** por terminal.

**Grampo de terra:** nr.1 interno e nr.1 externo.

**Temperatura do fluido no processo:** max 150 °C.

**Temperatura ambiente:** -25...+65 °C.

**Deriva térmica:**  $\leq 0,05\%$  / °C.

**Ligação ao processo:** em AISI 316.

**Elemento sensível:** mola tubular em aço inox AISI 316 L.

**Caixa:** em alumínio com pintura de poliuretano, azul.

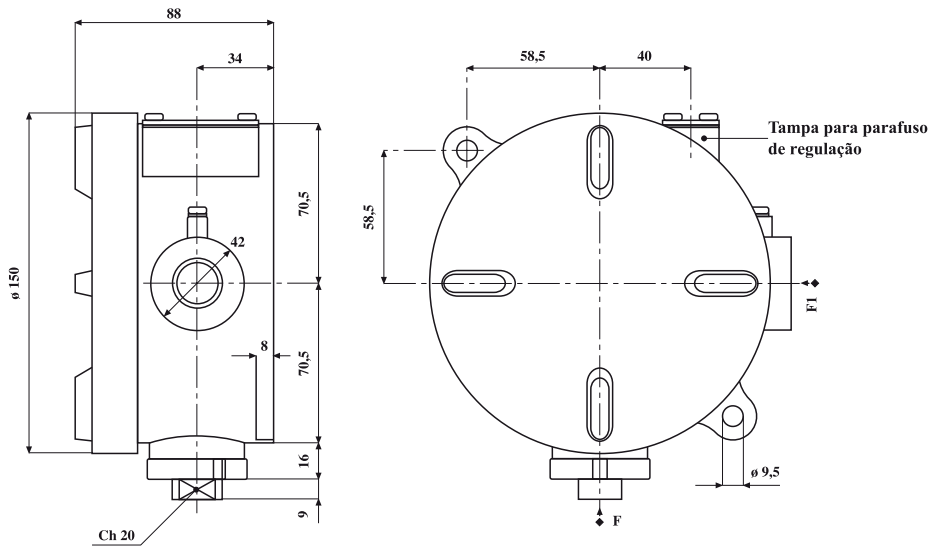
**Tampa superior:** em alumínio com pintura poliuretano, bege.

**Placa de identificação:** em aço inox AISI 304 gravada.

**Peso:** 2,1 kg.

Escalas de regulação	Pressão de teste	Diferencial 1 micro (1)	Diferencial 2 micro (1)
0,4...10 bar	15 bar	0,2 bar	0,3 bar
0,7...16 bar	25 bar	0,25 bar	0,5 bar
0,7...25 bar	35 bar	0,3 bar	0,5 bar
1...40 bar	60 bar	0,5 bar	0,7 bar
1,5...60 bar	80 bar	1 bar	1,3 bar
2...100 bar	135 bar	1,4 bar	1,8 bar
4...160 bar	210 bar	2,2 bar	2,9 bar
6...250 bar	350 bar	3,5 bar	4 bar
8...400 bar	500 bar	5 bar	6 bar
10...600 bar	800 bar	7 bar	8 bar

(1) para micro com contactos cód. I, L, N, R, S, T, U, V o diferencial e o valor mínimo de intervenções são 3 vezes o indicado na tabela.

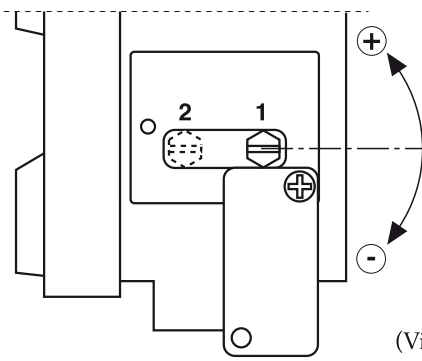


(dimensões : mm)

F1	
1 -	R 1/2-ISO 7/1
2 -	R 3/4-ISO 7/1
3 -	1/2-14 NPT
4 -	3/4-14 NPT
P11 -	prensacabo

F	
41M -	G 1/2 B
43M -	1/2-14 NPT
23F -	1/4-18 NPT F
43F -	1/2-14 NPT F

Regulação do ponto de intervenção



(Vista do alto)

MICROINTERRUPTOR capacidade carga resistiva

Simples / Duplo	Tipo	250	125	24
		Vca	Vca	Vcc
A/B	std.	15A	15A	0,1A
G/H	SPLASH	15A	15A	0,1A
I/L	dourado		1A	0,1A
M/P	gás inerte	15A	15A	0,1A
N/R	gás inerte dourado		1A	0,1A
E	dif. regulável	20A	20A	0,1A
S/T	SPLASH VDC	15A	15A	6A
U/V	gás inerte VDC	15A	15A	6A

OPCIONAIS

P02 -	Limpo para oxigénio
S31 -	Braçadeira para montagem em tubagem 2"
V20 -	Pintura epóxi
T01 -	Tropicalização

SEQUÊNCIA DE ORDEM

Secção / Modelo / Escala de regulação /	Microinterruptor /	Ligação eléctrica /	Ligação ao processo /	Opcionais
3 30	A, B, G, H I, L, M, P N, R, E S, T, U, V	1 2 3 4 A	41M 43M 23F 43F	P02...T01

A empresa Nuova Fima reserva-se ao direito de a qualquer altura fazer alterações que considere indispensáveis a fim de melhorar a sua produção.