

Pressostato diferencial com membrana

3.29



Construídos com execução estanque IP 65, são adaptados para serem utilizados nas indústrias alimentares, conservantes, farmacêuticas, petroquímica, centrais convencionais e nucleares, onde é necessário o controle de pressão diferencial e de nível. O elemento sensível é construído de uma membrana com duplo fole que por meio de um eixo soldado autocentrante que vai intervir diretamente sobre o microinterruptor.

3.29 - Modelo Standard

Escalas de regulação: 0...250 mbar / 0...600 mbar.

Microinterruptor: nr.1 ou nr.2 microinterruptores com contatos trocados (SPDT) (ver tabela microinterruptor).

Diferencial: fixo.

Repetibilidade: $\leq 1\%$ do v.f.e.

Regulação do ponto de intervenções: interna com parafuso de passo fino para regulação micrométrica.

Proteção contra a entrada de pó/líquidos:

IP 65, segundo EN 60529.

Ligação elétrica: terminais.

Borne de terra: interno.

Temperatura do fluido no processo: máx 100°C.

Temperatura ambiente: -25...+65 °C.

Deriva térmica: $\leq 0,05\%$ / °C.

Ligação ao processo: em AISI 316.

Elemento sensível: membrana em aço inox AISI 316 com nr.2 fole em aço inox AISI 321; vedação da membrana em PTFE.

Caixa: em aço inox AISI 304.

Tampa: em aço inox AISI 304 com fechamento com baioneta.

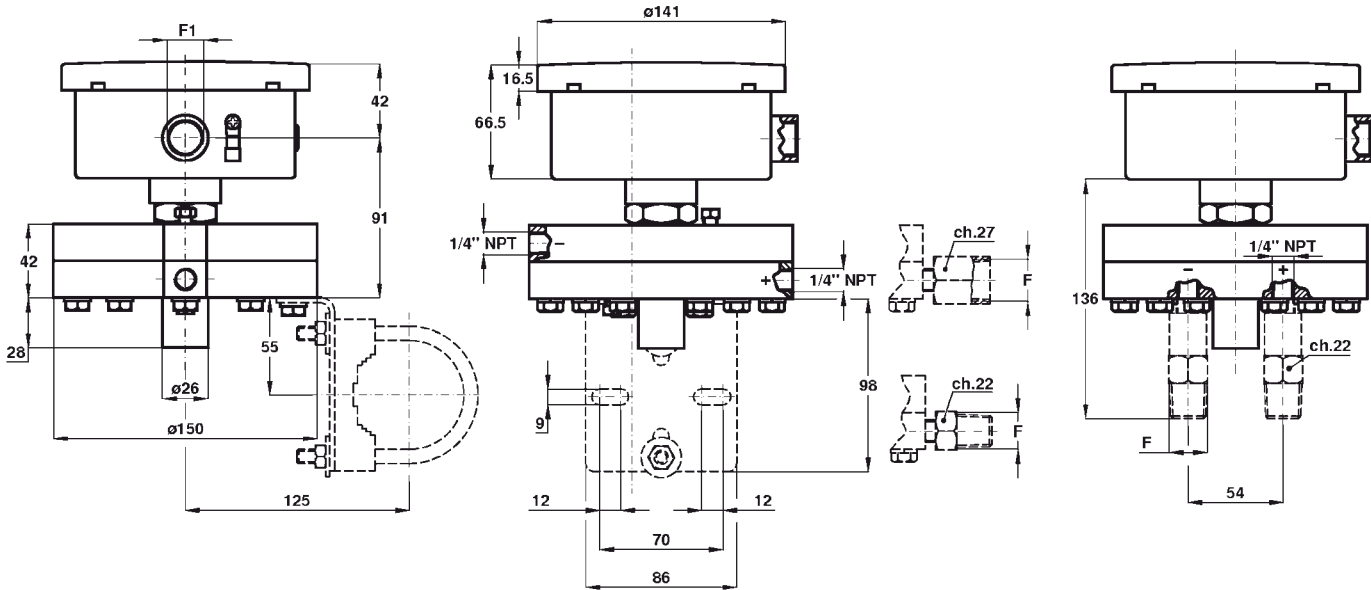
Tampa de limpeza: em aço inox AISI 316.

Placa de identificação: em aço inox AISI 304 gravada.

Peso: 6,2 kg.

Escala de regulação	Pressão estática unilateral	Pressão estática bilateral	Diferencial 1 micro (1)	Diferencial 2 micro (1)
20...250 mbar	2,5 bar	4 bar	10 mbar	15 mbar
25...400 mbar	4 bar	4 bar	16 mbar	20 mbar
35...600 mbar	4 bar	4 bar	20 mbar	30 mbar

(1) para micro com contatos cód. I, L, N, R, S, T, U, V o diferencial e o valor mínimo de intervenção são 3 vezes o indicado na tabela.



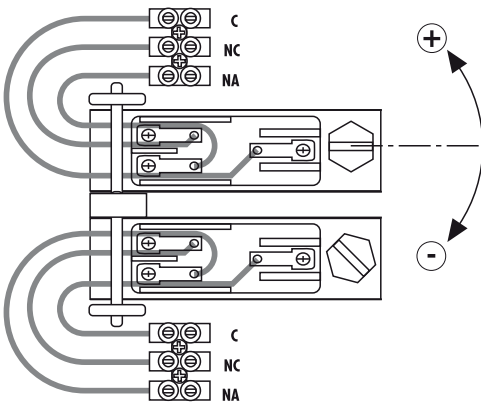
F
23F - 1/4-18 NPT F
43M - 1/2-14 NPT
43F - 1/2-14 NPT F
41M - G 1/2 A

(dimensões : mm)

F1
1 - R 1/2-ISO 7/1
2 - R 3/4-ISO 7/1
3 - 1/2-14 NPT
4 - 3/4-14 NPT
A - M20 x 1,5
P11 - prensacabo

Regulação do ponto de intervenção

MICROINTERRUPTOR capacidade carga resistiva



Simples/ Dupla	Tipo	250	125	24
		Vca	Vca	Vcc
A/B	std.	15A	15A	0,1A
G/H	SPLASH	15A	15A	0,1A
I/L	dourado		1A	0,1A
M/P	gás inerte	15A	15A	0,1A
N/R	gás inerte dourado		1A	0,1A
S/T	SPLASH VDC	15A	15A	6A
U/V	gás inerte VDC	15A	15A	6A

OPCIONAIS

APV - Ligação vertical
P02 - Limpo para oxigénio
S31 - Braçadeira para montagem em tubagem 2"
T01 - Tropicalização

SEQUÊNCIA DE ORDEM

Secção	Modelo	Escala de regulação	Microinterruptor	Ligação eléctrica	Ligação ao processo	Opcionais
3	29		A, B, G, H I, L, M, P N, R S, T, U, V	1 2 3 4 A P11	APV 23F 43M 43F 41M	P02...T01