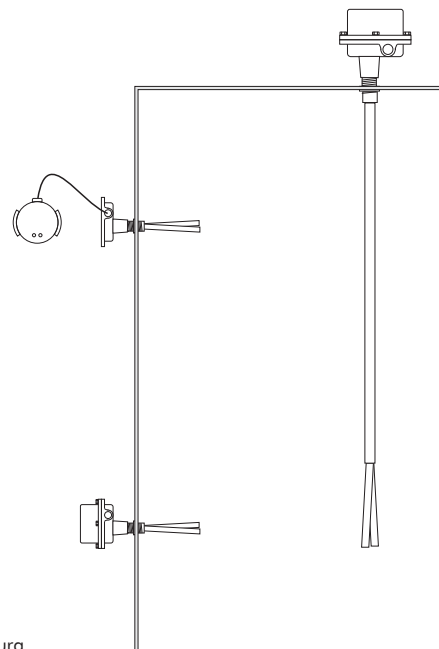


SÉRIE LP1 INTERRUPTOR DE NÍVEL PARA SÓLIDOS, TIPO VIBRATÓRIO

Material dos garfos aço inox 316 revestido a Teflon
 Caixa alumínio revestido a poliéster
 Alimentação 220 V / 50Hz
 Ligação de montagem 1 1/2" NPT
 Protecção aprov. CSA, classe II, grupo E, F, G (Dust Ignition Proof)
 Pressão 10,5 Kg/cm2
 Contacto 5A DP/DT, 125 VAC ou 28 VDC
 Temperatura
 electrónica -40/80°C
 garfo -48/100°C
 Temporização
 On/Off ou ambos programáveis no campo, ajustáveis (0/25 seg.)



Modelo	Montagem
LP1-3-A-2-D-A-30-0	lateral ou topo



Também disponíveis:
 - Com unidade transmissora remota, para aplicações de alta vibração e/ou temperatura.
 - Versão económica da série LP-30 o modelo LP3-1-A-2-G-A-10-0

As características técnicas apresentadas neste folheto não dispensam a consulta dos catálogos originais.

ver.1 INSTRUMENTAÇÃO/INDICADORES_NÍVEL/INV_BINDICATOR_01