

SÉRIE FS-550E - INTERRUPTOR DE CAUDAL

Vantagens

Para monitorização de caudal/não caudal em ambas as direcções.
Possibilidade de ajustar o tamanho da pá à tubagem (1 1/2" a 4").
Utilizável em altas pressões.

Aplicações

Água, óleos e gases.

Especificações (todas as pressões relativas a água a 20°C)

Caudal máximo desde 42 até 182 l/min
Pressão de operação máx. 55 bar
Pressão de teste 82 bar
Queda de pressão 0,2 bar

Gama de temperatura

cabo -20/80°C
caixa de junção -20/150°C

Tipo de contacto SPDT

Poder de corte máx. 20VA; 0,5A; 250V ac

Tipo de montagem vertical, ligação eléctrica para cima

Repetibilidade +/- 5%

Precisão de ajuste

Histeresis máx. 50%

Ligação ao processo roscada R1"

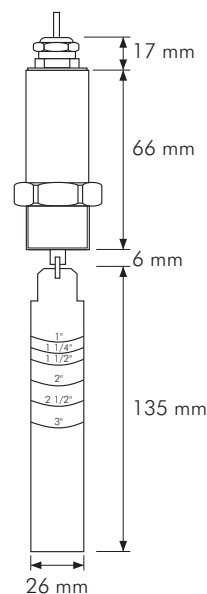
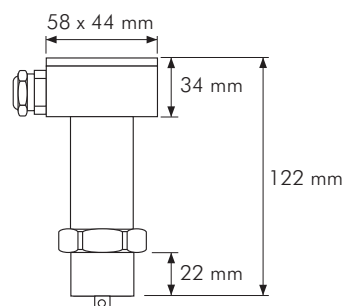
Ligações eléctricas

cabo PVC 3x0,34 mm², comprimento 1 m
caixa terminais

Protecção IP65

Materiais

caixa latão ou aço inox
pá e mola aço inox
outras partes molhadas teflon, cerâmica



| Tipo de ligação eléctrica | Material da caixa | Part Number |
|---------------------------|-------------------|-------------|
| cabo | latão | 020-3493 |
| cabo | aço inox | 020-3495 |
| caixa de junção | latão | 020-3497 |
| caixa de junção | aço inox | 020-3499 |