

▶ Reguladores de
caudal de ar ▶▶



**Um novo conceito
na medição do
caudal de ar**

**TVE A nova série de
reguladores VAV**

TROX[®] TECHNIK
The art of handling air

► A arte de tratar o ar ►►

Medição inovadora

Liberdade total do local de instalação de um regulador VAV - mesmo após uma derivação (vertical ou horizontal). É independente do sentido do fluxo do ar - desde baixa (0,5m/s) a alta velocidade (13m/s) - eis num relance o novo TVE.

Um conceito novo na medição da pressão dinâmica - princípio de medição patenteada - materializada na própria lâmina basculante permite medir caudais de ar de forma precisa mesmo em locais com condições desfavoráveis do fluxo de ar (de elevada turbulência). Sem tomadas de ar nem sondas exteriores e de tamanho compacto o novo TVE permite uma utilização bastante flexível para a maior parte das instalações AVAC de baixa, média e alta velocidade (0,5 a 13m/s).

Como outros reguladores VAV da TROX, a medição do caudal de ar pode também ser feita por transmissores de pressão estáticos, necessários, em particular, para ambientes mais exigentes - hospitalares, farmacêuticos, laboratoriais, etc.



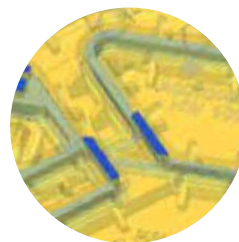
O seu tamanho compacto aliado ao desnecessário comprimento reto de conduta antes e/ou depois permitem a sua montagem em espaços limitados.



Circular



Ø 100, 125, 160, 200, 250mm



Pela primeira vez, a pressão efetiva absorvida está integrada diretamente na própria lâmina. Desta forma a lâmina funciona como elemento de regulação de caudal e como elemento de medida do próprio caudal.



Unidade de controlo

A sua conceção permite:

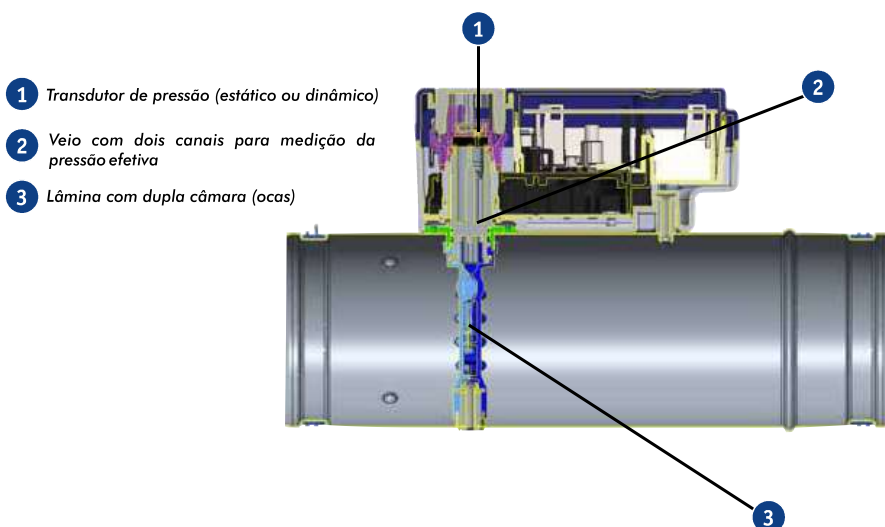
- Modelo base com conceito Easy
- Modelo DDC com protocolo Modbus - RTU facilmente integrável no sistema controlizado (X-AIRCONTROL)
- Variante com transdutor de pressão estático.
- Indicador digital opcional



► Todas as vantagens num relance ►►

Curto, preciso e variável

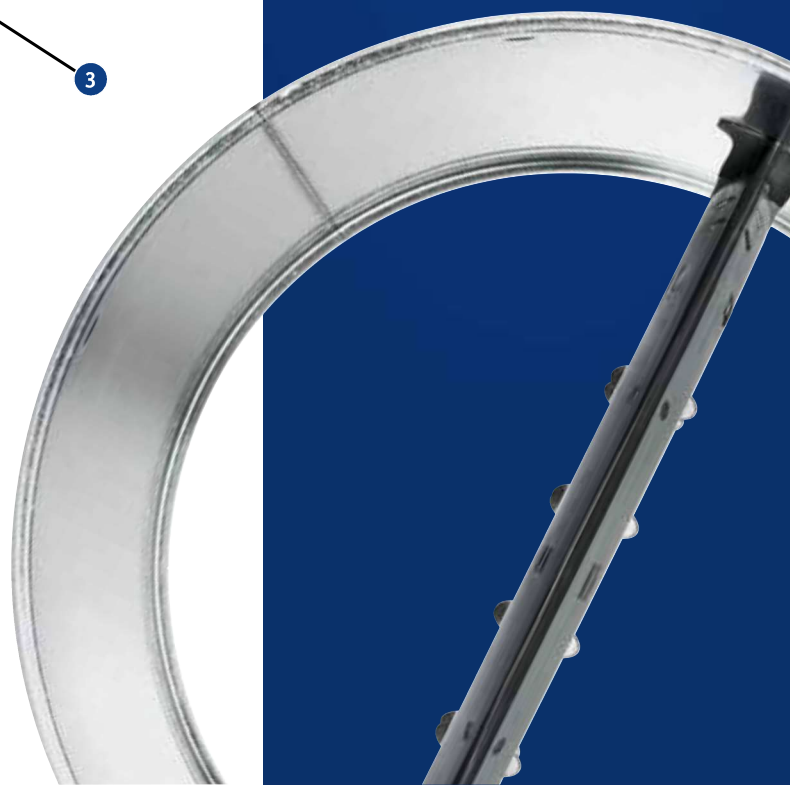
- Instalação simplificada - sem necessidade de troços retos antes e/ou depois;
- Vasta gama de caudais - relação de 1:25;
- Ligações elétricas simplificadas;
- Montagem independente de sentido do fluxo do ar
- Facilita a limpeza das condutas - menos obstruções internas (só a lâmina);
- Medição segura e precisa (patente TROX);
- Várias opções construtivas: tanto mecânicas - corpo em chapa de aço galvanizado ou em chapa de aço termolacado (P1) ou ainda em aço inox (A2) como em controlo: analógico ou digital (DDC) Modbus RTU
- Fácil montagem e desmontagem do atuador
- Formato compacto: comprimento de 310mm (DN100 e DN125) e 400mm (DN160, DN200 e DN250)

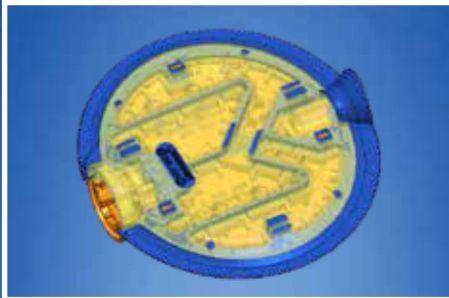


Variante com unidade de controlo DCC (Modbus) - Ligação com ficha J6
Integrável num sistema centralizado X-AIRCONTROL



O novo regulador de caudal TVE na versão standard e na versão com isolamento acústico exterior





TROX[®] TECHNİK

The art of handling air

TROX GmbH
Heinrich-Trox-Platz
47504 Neukirchen-Vluyn
Germany
Phone +49(0)2845 2020
Fax +49(0)2845 202265
www.troxtechnik.com
trox@trox.de



Rua do Proletariado 15-B - 2790-138 CARNAXIDE
tel. 214 203 900 fax 214 203 902 arcondicionado@contimetra.com
www.contimetra.com



Rua Particular de São Gemil 85 - 4425-164 MAIA
tel. 229 774 470 fax 229 724 551 arcondicionado@sistimetra.pt
www.sistimetra.pt