

## Série TVJ Easy REGULADOR DE CAUDAL DE AR / ELÉTRICO (RETANGULAR)

### APLICAÇÃO

Regulador de caudal de ar a baixa e média velocidade

Próprio para caudal constante (CAV) ou variável (VAV) - gama de ajuste 1: 5

Caudal real instantâneo (sinal 0-10Vcc) disponível para leitura local ou remota (BAS)

Pode ser usado como registo de bloqueio (fecho por um contacto seco remoto)

Montagem - em qualquer posição, tanto na insuflação como no retorno/exaustão



TRIPLA FUNÇÃO:  
REGULAÇÃO, TRANSMISSÃO E BLOQUEIO

### CARACTERÍSTICAS TÉCNICAS

Gama de pressão diferencial - 20 a 1000 Pa

Velocidade do ar - entre 1,8 e 10 m/s

Fácil ajuste e reajuste do caudal de ar ou da gama de variações dos caudais pretendido em obra - sem recorrer a aparelhos de medição.

Escala em m<sup>3</sup>/h e l/s disponível no corpo do regulador

Estanquidade da caixa de acordo com a norma DIN EN1751 classe A

Fuga através da(s) lâmina(s) completamente fechada(s): classe 1 segundo norma DIN EN 1751

### MATERIAIS

Caixa e lâminas em chapa de aço galvanizado, tubos de medição de velocidade em alumínio, chumaceiras em poliuretano.

### OPÇÕES

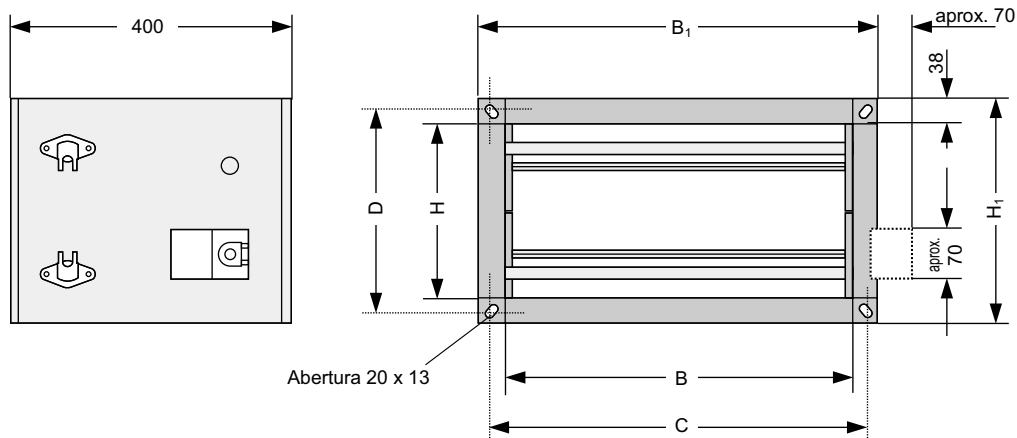
Acabamento termolacado em cor RAL 7001 - sob consulta  
Revestimento com isolamento termo-acústico (mod. TVJD-Easy) - sob consulta

### ACESSÓRIOS ADICIONAIS

Atenuadores de som rectangulares

Baterias de água quente ou de resistência elétrica

### DIMENSÕES (mm)



Dimensão Nominal Exclui-se a execução de dimensões intermédias. B x H		Gama de caudal (m <sup>3</sup> /h) Tolerância do caudal real: 5%	Velocidade do ar na conduta (m/s)	Peso (Kg)
200	100	149 - 646	1,8 - 9,0	6
300		223 - 969	1,8 - 9,0	7
400		298 - 1292	1,8 - 9,0	8
500		372 - 1615	1,8 - 9,0	9
600		446 - 1938	1,8 - 9,0	10
200	200	298 - 1292	1,8 - 9,0	9
300		446 - 1938	1,8 - 9,0	10
400		595 - 2584	1,8 - 9,0	11
500		743 - 3230	1,8 - 9,0	12
600		892 - 3876	1,8 - 9,0	13
700		1040 - 4522	1,8 - 8,9	14
800	1189 - 5168	1,8 - 9,0	15	
300	300	730 - 3173	2,0 - 9,8	10
400		973 - 4231	2,0 - 9,8	11
500		1217 - 5289	2,0 - 9,8	12
600		1460 - 6348	2,0 - 9,8	13
700		1703 - 7405	2,0 - 9,8	15
800		1946 - 8463	2,0 - 9,8	16
900		2190 - 9521	2,0 - 9,8	18
1000		2433 - 10579	2,0 - 9,8	19
400	400	1352 - 5879	2,0 - 10,2	14
500		1690 - 7349	2,0 - 10,2	15
600		2028 - 8819	2,0 - 10,2	16
700		2366 - 10289	2,0 - 10,2	17
800		2704 - 11758	2,0 - 10,2	18
900		3042 - 13228	2,0 - 10,2	21
1000		3380 - 14698	2,0 - 10,2	20
500	500	1959 - 8520	1,9 - 9,5	19
600		2351 - 10224	1,9 - 9,5	20
700		2743 - 11928	1,9 - 9,5	22
800		3135 - 13632	1,9 - 9,5	23
900		3526 - 15336	1,9 - 9,5	25
1000	3918 - 17040	2,0 - 9,8	26	
600	600	2919 - 12695	2,0 - 9,8	19
800		3892 - 16927	2,0 - 9,8	23
1000		4865 - 21159	2,0 - 9,8	27
800	800	5407 - 23517	2,0 - 10,2	28
1000		6759 - 29397	2,0 - 10,2	32
1000	1000	8653 - 37635	2,1 - 10,5	38