

Série FKR-EU Registo corta fogo circular - Circular, Sem batente

Com certificado de conformidade CE (norma EN 15650:2010 ensaiados segundo a norma EN 1366-2;
Classificação EI120/EI90/EI60 (ve, ho i↔o)S
Conforme tipo de parede ou tecto - segundo norma EN 13501-3

CARACTERÍSTICAS PRINCIPAIS

Declaração de desempenho nr.:

DoP/FKR-EU/DE/004

Os registos corta-fogo da série FKR-EU têm aprovação CE, segundo norma EN 15650, foram testados segundo a norma EN 1366-2 e classificados com EI 120 (ve, ho i↔o)S. quando aplicados em paredes de alvenaria (espessura min. 100 mm), segundo norma EN 13501-3.

São caracterizados por uma grande área livre de passagem – e consequentemente uma reduzida perda de carga.

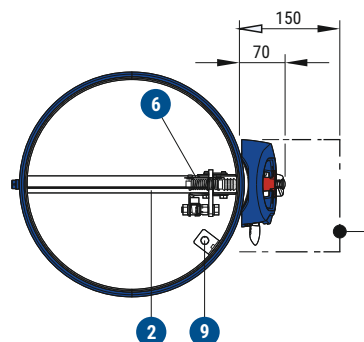
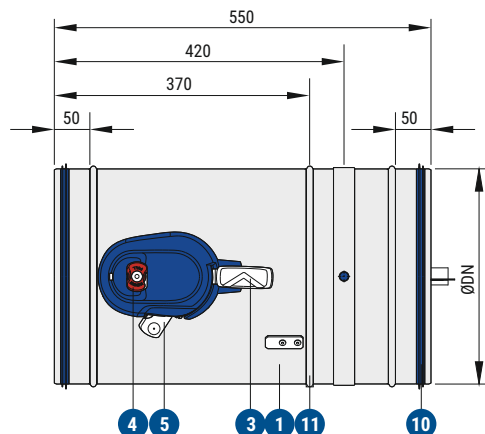
A sua montagem tanto pode ser vertical como horizontal e é independente do sentido de passagem de ar. O dispositivo de disparo interior e os órgãos de atuação e indicação exterior podem ser facilmente removidos para inspeção e/ou substituição.

As versões motorizadas podem ser integradas num sistema de comando e monitorização centralizado (ex. TroxNetCom).

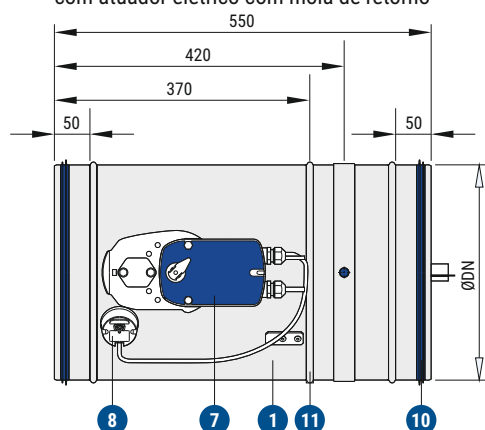


DIMENSÕES (mm) / PESO APROXIMADO (Kg)

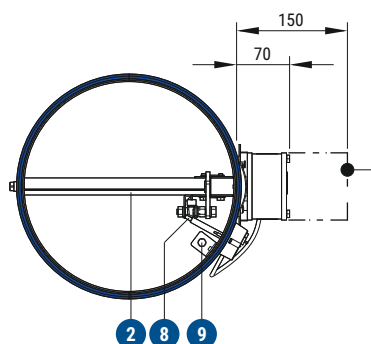
FKR-EU
 com fusível térmico



FKR-EU
 com atuador elétrico com mola de retorno



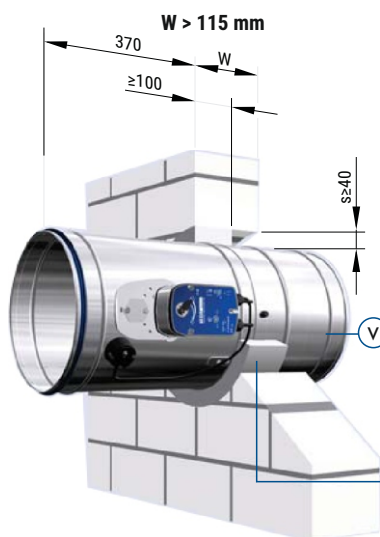
Manter esta zona livre para
 acesso ao mecanismo de disparo



- | | | | |
|---|--|----|--|
| 1 | Corpo | 7 | Atuador elétrico |
| 2 | Lâmina basculante com junta de vedação | 8 | Dispositivo de disparo eletrotérmico |
| 3 | Manípulo | 9 | Batente |
| 4 | Dispositivo de disparo com proteção | 10 | Junta de vedação |
| 5 | Encravamento mecânico | 11 | Marcação do limite de inserção na parede |
| 6 | Fusível térmico | | |

TAMANHO NOMINAL / Ø DN	315/314	355/354	400/399	450/449	500/498	560/558	630/629	710/709	800/799
Com fusível térmico (Kg)	6,8	7,3	8,5	14,1	16,4	18	21,3	25,7	28,6
Com atuador elétrico (Kg)	8,2	8,7	9,9	16,7	19	20,6	23,9	28,3	31,3

INSTRUÇÕES DE MONTAGEM

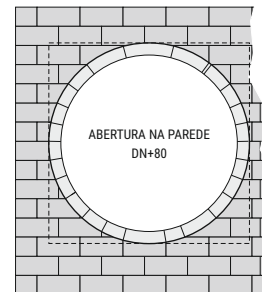


IMPORTANTE:

Junta de dilatação (ES) (acessório opcional).
É fortemente recomendada quando o registo é inserido em conduta metálica numa parede leve (pladur, silicato de cálcio ou outro material equivalente).
Evita a destruição da parede por acção da dilatação da conduta num cenário de incêndio.

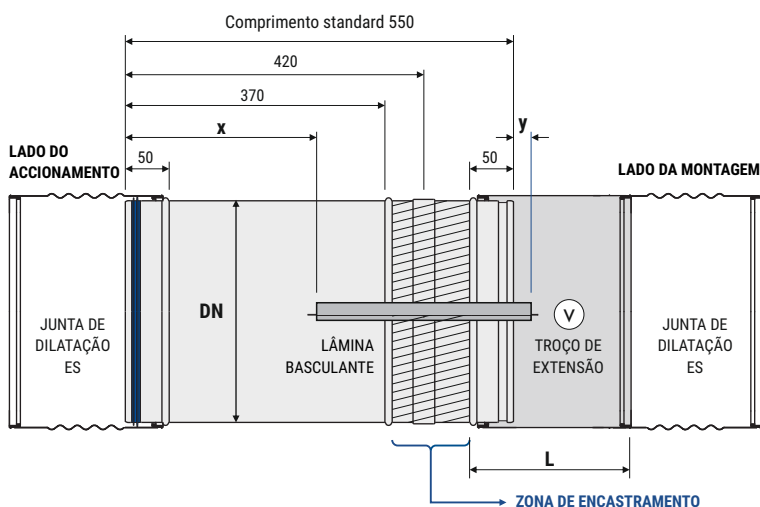
O troço de extensão permite uma montagem rápida e eficaz.
Assegura o basculamento livre da lâmina, no lado da montagem (encastramento).

Argamassa, massa de cimento ou gesso.



Abertura na parede para montagem, pode ser quadrada por opção.

A distância mínima entre dois registos corta fogo contíguos é 40 mm.



Os órgãos de acionamento, fusível térmico e atuador devem ser protegidos durante todo o processo de encastramento e "chumbo" à parede.

Serão destapados somente quando forem colocados em serviço.

Na montagem deve ser levado em conta que a caixa do registo corta fogo não venha a ser deformada, uma vez que, se tal acontecer a sua função poderá ser afetada.

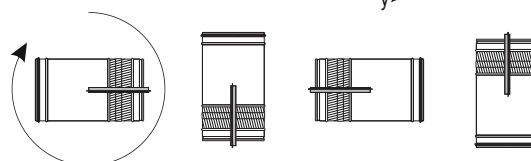
A lâmina quando aberta fica parcialmente fora da caixa do registo corta-fogo.

É necessário observar a distância mínima para evitar qualquer limite mecânico da abertura.

Tamanho nominal	315	355	400	450	500	560	630	710	800
X	270	250	230	200	175	145	110	80	25
Y espaço mínimo para basculamento livre da lâmina	25	45	70	90	115	145	180	220	265
L troço de extensão comprimento mínimo recomendado	75	95	120	140	165	195	230	270	315

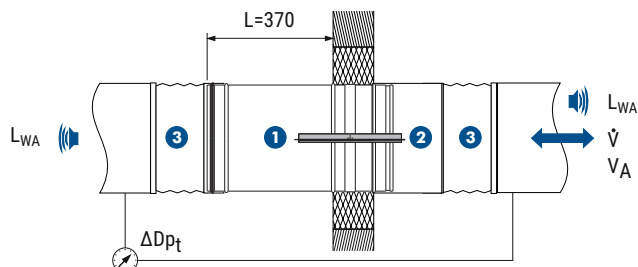
Posição de montagem liberdade total (360°).

A direção do fluxo do ar é indiferente à posição de montagem.



REGISTO CORTA FOGO SÉRIE FKR-EU

Características aerodinâmicas - Nível de potência sonora e perda de carga



Legenda

- 1 Registo corta fogo FKR-EU
- 2 Peça de extensão rígida no lado da montagem
- 3 Manga flexível (junta de dilatação)

V	m³/h	Caudal de ar total $V=V_A \times (B \times H) \times 0,0036$
ζ		Coefficiente de resistência
V _A	m/s	Velocidade do ar na conduta
Δp _t	Pa	Perda de carga total
L _{WA}	dB(A)	Nível de potência sonora (segundo curva A - ref. 10 ⁻¹² W)
ρ	Kg/m³	Densidade do ar (aprox. 1.2 a 20°C)

Na tabela ao lado encontra valores correspondentes a diversas velocidades V_A para os parâmetros Δp_t, L_{WA}.

No caso de valores de velocidade intermédios, o cálculo da

perda de carga pode ser feita usando a expressão:

$$\Delta p_t = \zeta \times \frac{\rho}{2} \times V_A^2$$

L_{WA}, L_{WNC}, L_W oit., interpolar entre os valores da tabela ao lado.

Exemplo

Dados: Registo corta-fogo FKR-EU

tamanho nominal = 400 V_A = 6 m/s (2714 m³/h)

Pretendido: Δp_t; L_{WA}

Resultado da Tabela:

Δp_t = 6 Pa

L_{WA} = 36 dB(A)

Atenção:

No caso de uma montagem sem ligação à conduta os valores do nível da potência sonora devem ser corrigidos de acordo com a norma ISO5135.

Importante

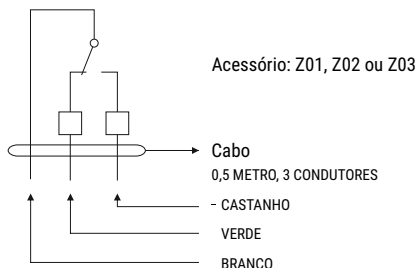
Aconselhamos que confirme a pré-seleção feita através desta tabela fazendo uso do programa Easy Product Finder disponível através de contimetra.com

O EPF permite-lhe de comentar a sua escolha técnica com dados específicos de Perda de Carga (ΔP_t) e Nível de potência sonora (L_{WA})

Tamanho nominal	ζ	V _A (m/s)	Ŷ (m³/h)	Δp _t (Pa)	L _{WA} dB(A)
315	0.44	4	1122	4	23
		6	1638	10	34
		8	2244	17	42
		10	2806	26	48
355	0.34	4	1425	3	24
		6	2138	7	34
		8	2851	13	43
		10	3563	20	49
400	0.26	4	1810	3	25
		6	2714	6	36
		8	3619	10	43
		10	4524	16	50
450	0.21	4	2290	2	27
		6	3435	5	38
		8	4580	8	46
		10	5726	13	52
500	0.17	4	2827	2	28
		6	4241	4	39
		8	4655	7	46
		10	7069	10	53
560	0.13	4	3547	1	29
		6	5320	3	40
		8	7093	5	47
		10	8867	8	54
630	0.10	4	4489	1	30
		6	6733	2	41
		8	8978	4	48
		10	11222	6	55
710	0.08	4	5701	1	31
		6	8552	2	42
		8	11402	3	50
		10	14253	5	56
800	0.06	4	7238	1	32
		6	10857	1	43
		8	14476	2	51
		10	18096	4	57

ESQUEMAS ELÉTRICO

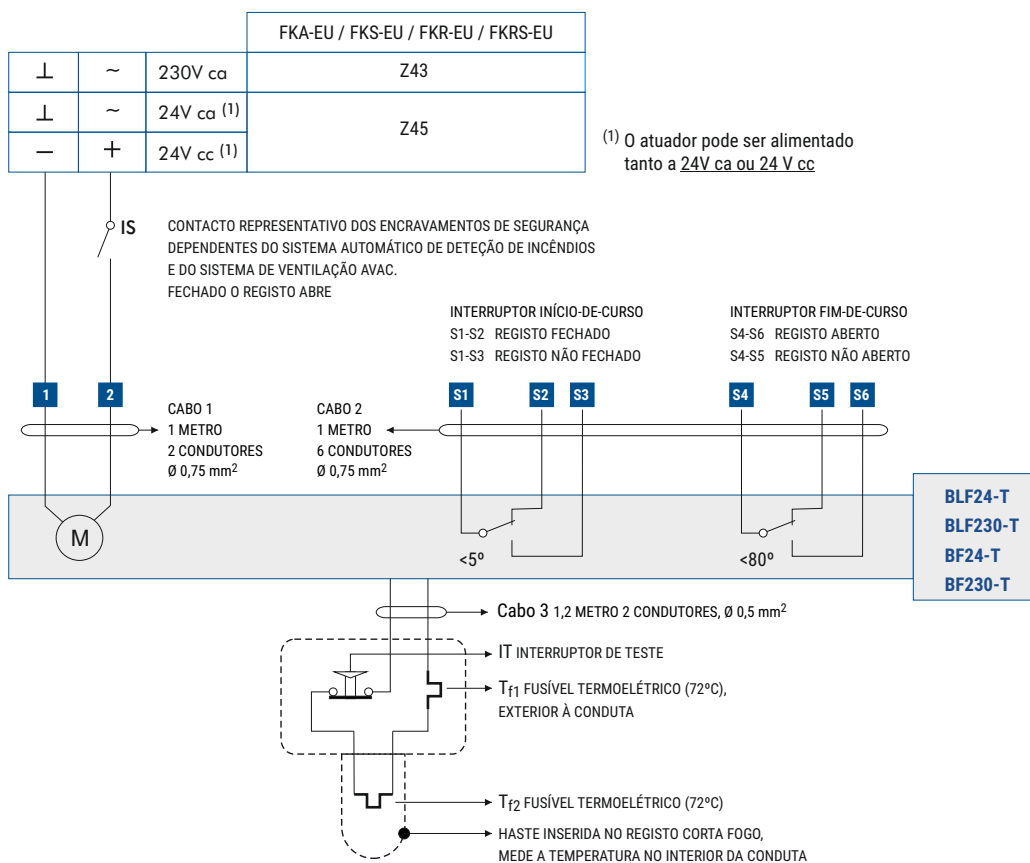
Interruptor auxiliar de fim e/ou início de curso



- Micro-interruptor inversor
- Proteção: IP67
 - Poder de corte: 230 V ca, 0,5 A indutivo

Nota:
 A figura representa o estado do contacto inversor correspondente ao interruptor em repouso não atuado.
 Quando o registo corta fogo fecha (Z01) ou abre (Z02) o contacto comutará para: "Branco-castanho"

Atuador elétrico com mola de retorno



Funcionamento

Estado do Registo	Alimentação 230V ca, 24V ca ou 2V cc	IS	IT	T _{f1}	T _{f2}	Estado dos contactos auxiliares	
						S1-S2	S4-S6
Aberto	PRESENTE	FECHADO	NÃO PREMIDO	INTACTO	INTACTO	ABERTO	FECHADO
Fechado	SE ALGUMA DESTAS CONDIÇÕES SE ALTERAR O REGISTO FECHA					FECHADO	ABERTO

CASO FALHE UM DESTES ORGÃOS E O INTERRUPTOR DE FIM-DE-CURSO NÃO COMUTAR PARA "S1-S2", PODE INDICAR QUE O REGISTO CORTA FOGO SE ENCONTRA BLOQUEADO OU "PERRO". NÃO ESTÁ OPERACIONAL PARA A FUNÇÃO DE SEGURANÇA.

Tamanho nominal	Construção base	Acessórios mecânicos adicionais (opcionais)	
		...-S0-... Manga flexível	...-A0-... Grelha de proteção
355	✓	✓	✓
400	✓	✓	✓
450	✓	✓	✓
500	✓	✓	✓
560	✓	✓	✓
630	✓	✓	✓
710	✓	✓	✓
800	✓	✓	✓

Nota:

Incluem fusível térmico bi-metálico (72°C).

Materiais:

Corpo (sem flange) em chapa de aço galvanizada; lâmina obturadora em material isolante especial; chumaceiras e veio em aço inox sem manutenção; fecho por meio de ruptura de fusível térmico bi-metálico calibrado a 72°C.

Execuções opcionais

FKR-EU-1

Corpo em chapa de aço galvanizada com termolacagem em cor (RAL7001)

FKR-EU-2

Corpo em aço inox

Desenfumagem (execução sob pedido):

Esta série de registos corta-fogo na versão motorizada podem funcionar como registos de desenfumagem - sem alimentação elétrica ficam abertos

ACESSÓRIOS ELÉTRICOS ADICIONAIS (OPCIONAIS)

CÓDIGO	Descrição	
	Z01	Placa com fusível bi-metálico e interruptor fim de curso (indicação de registo fechado).
Z02	Placa com fusível bi-metálico e interruptor fim de curso (para indicação de registo aberto).	
Z03	Placa com fusível bi-metálico e interruptores de fim de curso (indicação de registo aberto ou fechado).	
Z43	Atuador elétrico com mola de retorno, binário 4Nm, 230V CA, com 2 interruptores de fim de curso e fusível termoeletrico (72°C) - para motorizar registos até DN400 (inclusivé)	
	Atuador elétrico com mola de retorno, binário 7Nm, 230V CA, com 2 interruptores de fim de curso e fusível termoeletrico (72°C) - para motorizar registos com dimensão superior a DN450 (inclusivé) e inferior a DN630	
	Atuador elétrico com mola de retorno, binário 11Nm, 230V ca, com 2 interruptores de fim de curso e fusível termoeletrico (72°C) - para motorizar registos com dimensão superior a DN710 (inclusivé)	
Z45	Atuador elétrico com mola de retorno, binário 4Nm, 24V CA ou 24V CC com 2 interruptores de fim de curso e fusível termoeletrico (72°C) - para motorizar registos até DN400 (inclusivé)	
	Atuador elétrico com mola de retorno, binário 7Nm, 24V CA ou 24V CC, com 2 interruptores de fim de curso e fusível termoeletrico (72°C) - para motorizar registos com dimensão superior a DN450 (inclusivé)	
	Atuador elétrico com mola de retorno, binário 11Nm, 24V CA ou 24V CC, com 2 interruptores de fim de curso e fusível termoeletrico (72°C) - para motorizar registos com dimensão superior a DN710	
Z46	Atuador elétrico com mola de retorno, binário 4Nm, 24V CA ou 24V CC com 2 interruptores de fim de curso, fusível termoeletrico (72°C) e fichas terminais - para motorizar registos até DN400 (inclusivé)	
	Atuador elétrico com mola de retorno, binário 7Nm, 24V CA ou 24V CC, com 2 interruptores de fim de curso e fusível termoeletrico (72°C) - para motorizar registos com dimensão superior a DN450 (inclusivé)	
	Atuador elétrico com mola de retorno, binário 11Nm, 24V CA ou 24V CC, com 2 interruptores de fim de curso, fusível termoeletrico (72°C) e fichas terminais - para motorizar registos com dimensão superior a DN710	

CÓDIGO DE ENCOMENDA

FKR-EU - 0 - 0 - DE - 400 - A0 - Z43

1 2 3 4 5 6 7

1 Série FKR-EU

2 Execução

0 Ligação a tubo spiro (standard)
FL Ligações flangeadas

3 Variantes de execução

0 Standard
1 Corpo termolacado RAL 7001
2 Corpo em aço inox
7 Lâmina termolacada RAL 7001
1-7 Corpo e lâmina termolacados a RAL7001
2-7 Corpo em aço inox e lâmina termolacada a RAL 7001

4 Certificação (País)

BE Bélgica
PL Polónia
DE Alemanha

5 Tamanho nominal

315 - 355 - 400 - 450 - 500 - 560 - 630 - 710 - 800

6 Acessórios mecânicos - opcionais

0 Sem
S0 Manga flexível
A0 Grelha de proteção

7 Acessórios elétricos - opcionais

0 Sem
Z01 a Z60