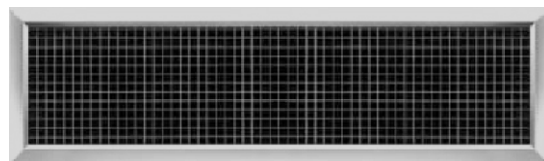


Série AE GRELHAS EM ALUMÍNIO DE QUADRÍCULA

ACABAMENTO ANODIZADO OU TERMOLACADO
FIXAÇÃO OCULTA

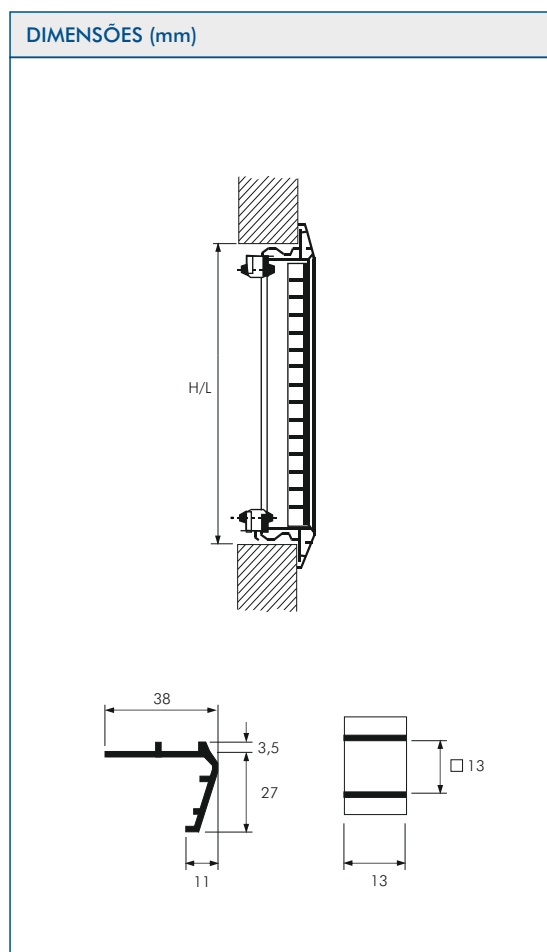
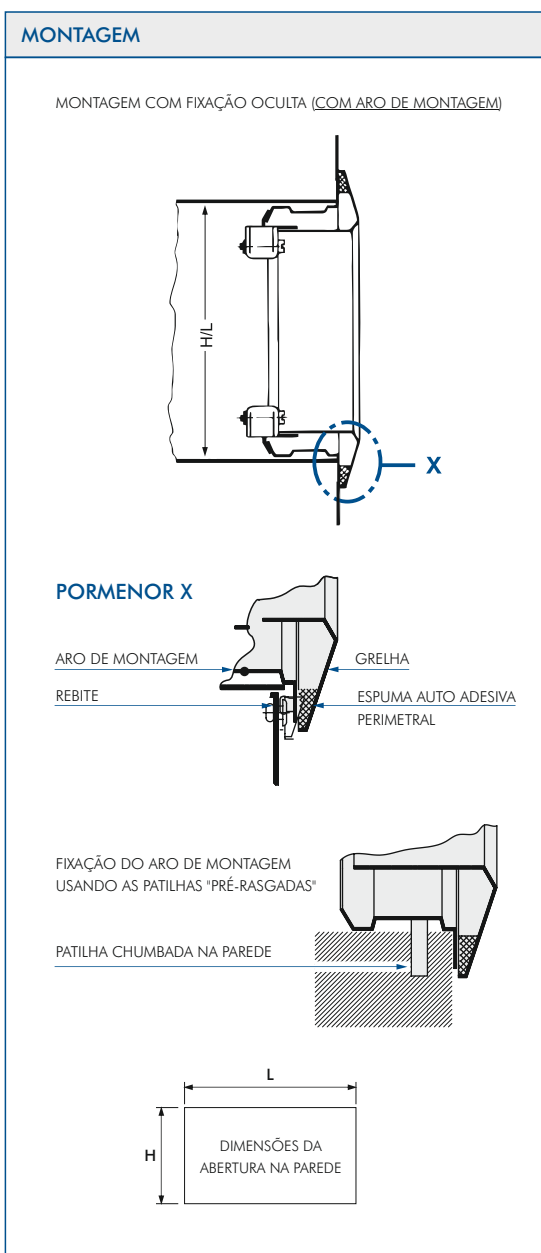


MATERIAIS

A grelha frontal é feita a partir de perfil de alumínio extrudado, anodizado à cor natural, E6-C-0. Como execução especial o acabamento pode ser termolacado em cor RAL a definir.

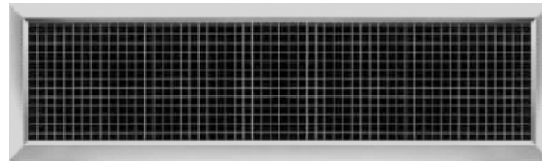
As partes posteriores são feitas a partir de perfis de chapa de aço com superfície fosfatada e pintada a negro mate (RAL 9005).

Os aros de montagem são feitos a partir de chapa de aço galvanizado. São recomendados para um remate perfeito da abertura e uma eficiente e rápida montagem da grelha.



i **ACESSÓRIOS PARA GRELHAS**
CONSULTE O FOLHETO DISPONÍVEL EM CONTIMETRA.COM

i **CADERNO TÉCNICO**
IMPORTÂNCIA DE UMA BOA DISTRIBUIÇÃO DO AR
CONSULTE O FOLHETO DISPONÍVEL EM CONTIMETRA.COM


SELECÇÃO RÁPIDA - GRELHAS NA SITUAÇÃO DE EXAUSTÃO/RETORNO DO AR
CONDIÇÕES TÉCNICAS:

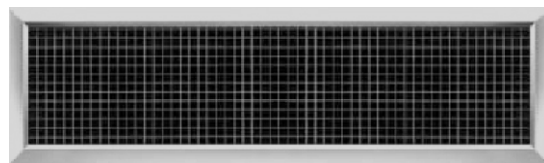
 Perda de carga total $\Delta p_t \leq 25 \text{ Pa}^{(1)}$; Nível de potência sonora $L_{WA} \leq 35 \text{ dB(A)}^{(1)}$
⁽¹⁾ Δp_t e L_{WA} Considerando o registo de regulação de caudal 50% aberto

CAUDAL MÁXIMO RECOMENDADO	DIMENSÃO H (mm)	DIMENSÃO L (mm)							
		225	325	425	525	625	825	1025	1225
	125	330	420	550	650	750	950	1150	1320
V̇ (m³/h)	165	400	550	650	950	1200	1350	1700	2050
	225	550	800	1050	1250	1400	1750	2150	2600
	325			1400	1650	1950	2500	3100	3550
	425				2050	2500	3150	3700	4300
	525					3300	3900	4500	5300

GRELHA ANODIZADA À COR NATURAL		ADICIONAIS À CONSTRUÇÃO BASE				
L x H (mm)		AE-A	AE-AG	ACESSÓRIO	OUTRO ACABAMENTO ⁽²⁾	
				ARO ⁽¹⁾	RAL 9010 GE50	RAL A DEFINIR GE = 70%
225	x 125	✓	✓	✓	✓	✓
325		✓	✓	✓	✓	✓
425		✓	✓	✓	✓	✓
525		✓	✓	✓	✓	✓
625		✓	✓	✓	✓	✓
725		✓	✓	✓	✓	✓
825		✓	✓	✓	✓	✓
925		✓	✓	✓	✓	✓
1025		✓	✓	✓	✓	✓
1125		✓	✓	✓	✓	✓
1225		✓	✓	✓	✓	✓
225	x 165	✓	✓	✓	✓	✓
325		✓	✓	✓	✓	✓
425		✓	✓	✓	✓	✓
525		✓	✓	✓	✓	✓
625		✓	✓	✓	✓	✓
725		✓	✓	✓	✓	✓
825		✓	✓	✓	✓	✓
925		✓	✓	✓	✓	✓
1025		✓	✓	✓	✓	✓
1125		✓	✓	✓	✓	✓
1225		✓	✓	✓	✓	✓

⁽¹⁾ RECOMENDADO PARA UM REMATE PERFEITO DA ABERTURA E UMA EFICIENTE E RÁPIDA MONTAGEM DA GRELHA.

⁽²⁾ OUTRO ACABAMENTO DIFERENTE DESTES: SOB CONSULTA.



L x H (mm)		GRELHA ANODIZADA À COR NATURAL		ADICIONAIS À CONSTRUÇÃO BASE		
		AE-A	AE-AG	ACESSÓRIO	OUTRO ACABAMENTO ⁽²⁾	
				ARO ⁽¹⁾	RAL 9010 GE50	RAL A DEFINIR GE = 70%
225	x 225	✓	✓	✓	✓	✓
325		✓	✓	✓	✓	✓
425		✓	✓	✓	✓	✓
525		✓	✓	✓	✓	✓
625		✓	✓	✓	✓	✓
725		✓	✓	✓	✓	✓
825		✓	✓	✓	✓	✓
925		✓	✓	✓	✓	✓
1025		✓	✓	✓	✓	✓
1125		✓	✓	✓	✓	✓
1225		✓	✓	✓	✓	✓
225		x 325	✓	✓	✓	✓
325	✓		✓	✓	✓	✓
425	✓		✓	✓	✓	✓
525	✓		✓	✓	✓	✓
625	✓		✓	✓	✓	✓
725	✓		✓	✓	✓	✓
825	✓		✓	✓	✓	✓
925	✓		✓	✓	✓	✓
1025	✓		✓	✓	✓	✓
1125	✓		✓	✓	✓	✓
1225	✓		✓	✓	✓	✓
225	x 425		✓	✓	✓	✓
325		✓	✓	✓	✓	✓
425		✓	✓	✓	✓	✓
525		✓	✓	✓	✓	✓
625		✓	✓	✓	✓	✓
725		✓	✓	✓	✓	✓
825		✓	✓	✓	✓	✓
925		✓	✓	✓	✓	✓
1025		✓	✓	✓	✓	✓
1125		✓	✓	✓	✓	✓
1225		✓	✓	✓	✓	✓

⁽¹⁾ RECOMENDADO PARA UM REMATE PERFEITO DA ABERTURA E UMA EFICIENTE E RÁPIDA MONTAGEM DA GRELHA.

⁽²⁾ OUTRO ACABAMENTO DIFERENTE DESTES: SOB CONSULTA.

GRELHA ANODIZADA À COR NATURAL		ADICIONAIS À CONSTRUÇÃO BASE				
L x H (mm)		AE-A	AE-AG	ACESSÓRIO	OUTRO ACABAMENTO ⁽²⁾	
				ARO ⁽¹⁾	RAL 9010 GE50	RAL A DEFINIR GE = 70%
225	x 525	✓	✓	✓	✓	✓
325		✓	✓	✓	✓	✓
425		✓	✓	✓	✓	✓
525		✓	✓	✓	✓	✓
625		✓	✓	✓	✓	✓
725		✓	✓	✓	✓	✓
825		✓	✓	✓	✓	✓
925		✓	✓	✓	✓	✓
1025		✓	✓	✓	✓	✓
1125		✓	✓	✓	✓	✓
1225		✓	✓	✓	✓	✓
225		x 625	✓	×	✓	✓
325	✓		×	✓	✓	✓
425	✓		×	✓	✓	✓
525	✓		×	✓	✓	✓
625	✓		×	✓	✓	✓
725	✓		×	✓	✓	✓
825	✓		×	✓	✓	✓
925	✓		×	✓	✓	✓
1025	✓		×	✓	✓	✓
1125	✓		×	✓	✓	✓
1225	✓		×	✓	✓	✓

⁽¹⁾ RECOMENDADO PARA UM REMATE PERFEITO DA ABERTURA E UMA EFICIENTE E RÁPIDA MONTAGEM DA GRELHA.

⁽²⁾ OUTRO ACABAMENTO DIFERENTE DESTES: SOB CONSULTA.

CÓDIGO DE ENCOMENDA	
<p>1 2 3 4 5 6 7 8</p> <p>AE - AG - EFE / 225 x 125 / A1 / 0 / P1 / RAL 9010</p>	<p>5 Aro de montagem</p> <p>0 Sem</p> <p>A1 Com</p>
<p>1 AE - Série</p>	<p>6 Outras opções</p> <p>(depende do modelo)</p>
<p>2 Acessórios</p> <p>A Sem</p> <p>AG Registo</p>	<p>7 Acabamento</p> <p>0 Acabamento standard em alumínio anodizado</p> <p>P1 Termolacado em cor RAL a definir</p>
<p>3 Filtro</p> <p>0 Sem</p> <p>EFE Tipo EFE</p> <p>EF Tipo EF</p>	<p>8 Código da cor</p>
<p>4 Tamanho nominal (mm)</p> <p>L (comprimento) x H (altura)</p>	