

Série DUL INJETORES DE AR LINEARES

CARACTERÍSTICAS TÉCNICAS

Aplicação em espaços que requerem grande caudal de ar e longo alcance (> 5 m solo) jato de insuflação do ar.

Elevada indução a grande distância com baixa perda de carga e baixo nível de ruído.

O jato de ar é orientado entre -30° e 30° em relação ao plano horizontal definido pelo injetor através de defletores individuais com 250 mm de comprimento.

Pode ser aplicado diretamente a uma conduta integrada num pleno.



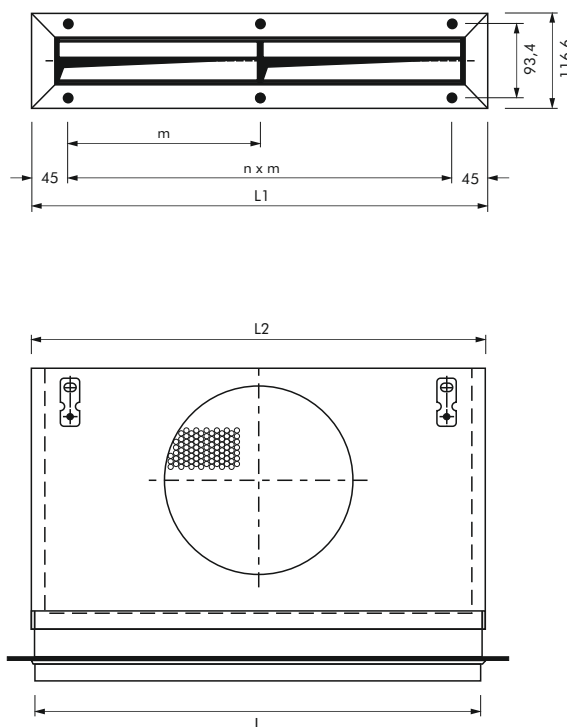
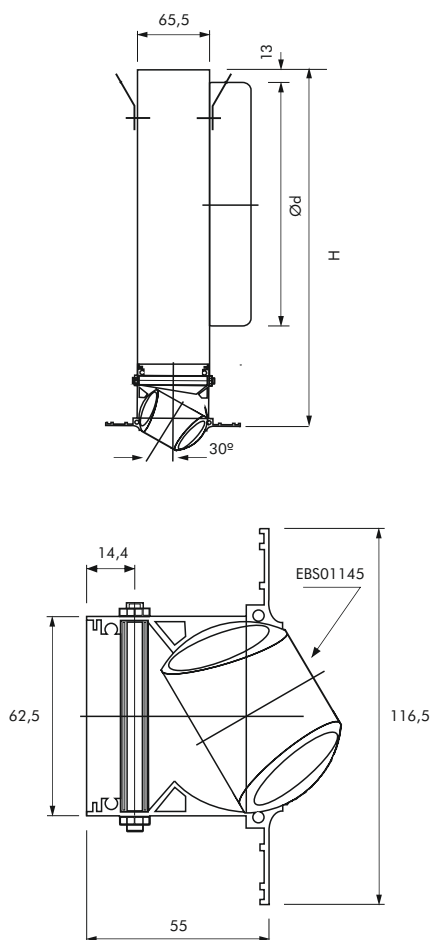
MATERIAIS

Injetores feito a partir de perfil de aço galvanizado.

Junta de vedação longitudinal em cordão de algodão.

Pleno em chapa de aço galvanizado.


DIMENSÕES (mm) - EXECUÇÕES DISPONÍVEIS

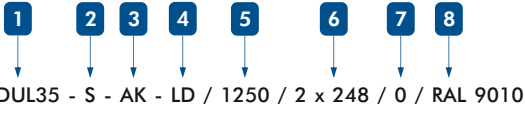


TAMANHO	L	L2	L1	Ød	H	n x m
250	250	258	311	1x148	255	1 x 221
500	500	508	561	1x223	330	2 x 235,5
750	750	758	811	1x248	355	2 x 360,5
1000	1000	1008	1061	2x223	330	3 x 323,6
1250	1250	1258	1311	2x248	355	3 x 407

TABELA DE SELEÇÃO RÁPIDA DIFUSOR COM PLENO										
TAMANHO	V _L VELOCIDADE TERMINAL À DISTÂNCIA "L"	L = 5 m			L = 10 m			L = 15 m		
		Ḃ m³/h	L _{WA} dB(A)	Δp _t Pa	Ḃ m³/h	L _{WA} dB(A)	Δp _t Pa	Ḃ m³/h	L _{WA} dB(A)	Δp _t Pa
250	0,25	38	<20	2	58	<20	4	68	<20	5
750		113	<20	2	173	<20	4	203	<20	5
1250		188	<20	2	288	<20	4	338	<20	6
250	0,50	13	<20	6	95	<20	10	115	<20	14
750		218	<20	6	285	<20	10	345	24	15
1250		363	<20	6	475	23	11	575	28	16
250	0,75	103	<20	12	145	23	23	180	29	35
750		308	21	12	435	31	24	540	37	36
1250		513	25	13	725	35	25	900	42	39
250	1,00	140	22	21	190	31	39	240	38	62
750		420	30	22	570	39	41	720	46	65
1250		700	34	24	950	44	44	1200	51	70

Legenda: Ḃ (m³/h) Caudal de ar
 ΔP (Pa) Perda de carga
 L_{WA} dB(A) Nível de potência sonora
 V_L Velocidade de fluxo de ar à distância L do injetor

 Aconselha-se que confirme a pré-seleção feita através destas tabelas no **Easy Product Finder**, disponível on-line através de www.contimetra.com

CÓDIGO DE ENCOMENDA	
	
<p>1 DUL 15 - Ranhura com 15 mm DUL 20 - Ranhura com 20 mm DUL 25 - Ranhura com 25 mm DUL 30 - Ranhura com 30 mm DUL 35 - Ranhura com 35 mm</p>	<p>5 Tamanho 250 - 500 - 750 - 1000 - 1250</p>
<p>2 S Orientação +/- 30°</p>	<p>6 Pleno Número de entradas x Diâmetro</p>
<p>3 Chapa perfurada ⁽¹⁾ 0 Sem LB Sem pleno, com chapa perfurada AK Com Pleno DK Com pleno com isolamento interior, 5 mm de espessura</p>	<p>7 Acabamento superficial 0 Termolacado em cor RAL 9010 (GE50) P1 Termolacado em cor RAL a definir</p>
<p>4 Chapa perfurada na entrada do pleno 0 Sem LD Com</p>	<p>8 Código de cor</p>