

Série AIRNAMIC Difusores rotacionais – Tamanhos 160 e 250

Concebido para satisfazer os mais exigentes requisitos de conforto, design e funcionalidade

CARACTERÍSTICAS TÉCNICAS

Difusor com lâminas fixas, de perfil tridimensional, ligeiramente sobrepostas que conferem um efeito rotacional ao ar insuflado mais eficiente, com menos ruído e menor perda de carga, quando comparado com difusores tradicionais, que por sua vez melhoram significativamente a taxa de indução.

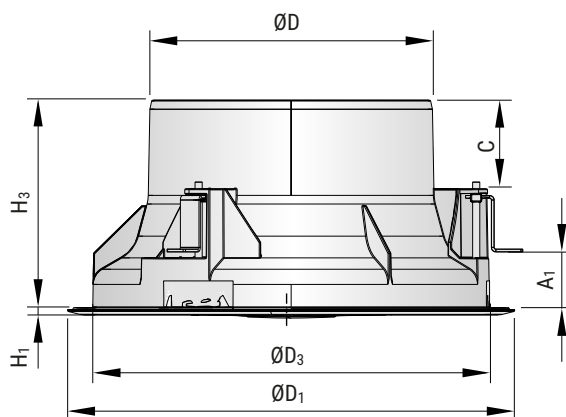
- Tamanhos nominais: 160 e 250
- Caudais de ar: desde 16 a 390 m³/h
- Fácil e rápida montagem: diretamente numa placa de teto (pladur ou equivalente)
- Sem pleno. A conduta circular é ligada diretamente à gola do dispositivo de montagem e fixação.
- Fácil e rápida montagem da placa difusora: sistema baioneta. Facilita a limpeza interior.



MATERIAIS

- Dispositivo de montagem com gola de ligação direta à conduta: polímero ABS de cor preto com classificação de comportamento ao fogo UL 94 (VO- flame retardant). Não alimenta a combustão.
- Placa difusora em polímero ABS de cor branca (RAL 9010) com classificação de comportamento ao fogo UL 94 (VO- flame retardant). Não alimenta a combustão.

DIMENSÕES (mm)



Tamanho Nominal	ØD ₁	H ₁	ØD ₃	H ₃	A ₁	ØD	C	ØD ₄ Tamanho da abertura circular a executar no teto falso
160	160	3	144	117	0,5 - 30	98	50	146
250	250	3	222	117	0,5 - 30	158	50	225

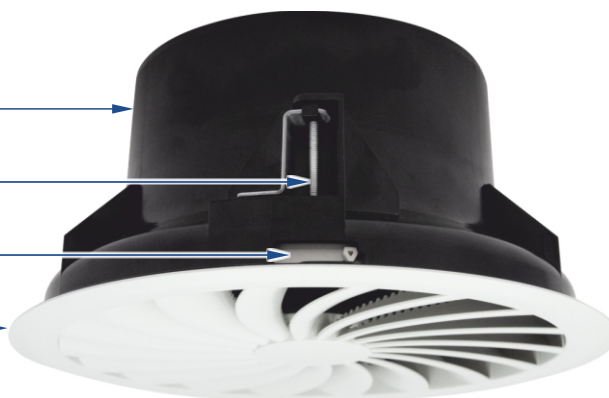
COMPOSIÇÃO

Gola de entrada de ar

Sistema de fixação ao teto falso

Sistema de fixação tipo baioneta

Placa difusora



MONTAGEM



Dispositivo de montagem é fixo por três parafusos em conjunto com três alhetas móveis.



Montagem da placa difusora com sistema baioneta - por rotação.

Com três pontos de fixação.

TABELA DE SELEÇÃO RÁPIDA - AIRNAMIC-R-Z-V (Insuflação do ar)

Tamanho nominal	qv (l/s)	qv (m³/h)	Δp_t (Pa)	L _{WA} dB(A)	Legenda:
160	5	16	1	<15	L_{WA} dB(A) Nível de potência sonora
160	18	64	13	26	qv (l/s) Caudal e ar em l/s
160	31	111	39	40	qv (m³/h) Caudal e ar em m³/h
160	44	159	80	50	Δp_t (Pa) Perda de carga total
250	12	42	1	<15	 <p>Aconselha-se que confirme a pré seleção feita através destas tabelas no Easy Product Finder, disponível online através de www.contimetra.com</p>
250	44	159	11	24	
250	77	277	33	40	
250	109	394	68	50	

CÓDIGO DE ENCOMENDA

AIRNAMIC - R - Z - V / 250 / S1 - RAL

1 **2** **3** **4** **5** **6**

1 Série AIRNAMIC

Difusor rotacional (teto)

2 Execução

R. Redonda

3 Sistema

Z. Insuflação

A. Extração

4 Ligação

V. Vertical

5 Tamanho nominal

160, 250

6 Acabamento da placa difusora

0. Branco (RAL 9010)

S1 Pintado a cor RAL CLASSIC a definir

