

## Série KWP-P-E REGISTO PARA CONTROLO DE FUMO

Com certificado de conformidade CE, norma EN12101-8; testado de acordo com as normas EN1366-10 e EN1366-2 e classificado com EI 120 ( $V_{ew}$ ,  $h_{ow}$ ,  $i \ll o$ ) S1500  $C_{10.000}$  AAmulti e EI120 ( $V_{ed}$ ,  $i \ll o$ ) S1000  $C_{10.000}$  AAmulti segundo norma EN13501-4

### APLICAÇÕES

- Próprio para aplicação em sistemas de extração mecânicos (ar forçado).
- Na admissão de ar fresco para um ou mais compartimentos.
- Podem ser usados também na extração desde que as condutas de ventilação possam ser usadas também para extração mecânica do fumo.
- Podem ser integrados no SGTC através do sistema de comando e monitorização TroxNetCom.
- Podem sr montados tanto em paredes como em tetos, com o eixo da lâmina tanto na horizontal como na vertical



### CARACTERÍSTICAS PRINCIPAIS

- Construção base com corpo em chapa de aço galvanizado. Poderá, em opção, ter acabamento em aço inox (1,4301). Lâmina basculante em silicato de cálcio PROMATECT-H com 40mm de espessura.
- Tamanhos nominais 200x200 até 1500x1000 mm.
- Estanqueidade da caixa: Classe C , segundo a norma EN 1751. Direção do fluxo de ar: indistinto.
- Declaração de Desempenho nr. 001-CPR-2014 segundo a norma EN 15650: 2010



CE Conforme os regulamentos Europeus

### DESCRIÇÃO FUNCIONAL

Os registos de controlo de fumos são usados em sistemas de extração mecânicas (ar forçado).

A sua função reside na extração de fumos com gases tóxicos e na admissão de ar fresco para um ou mais compartimentos.

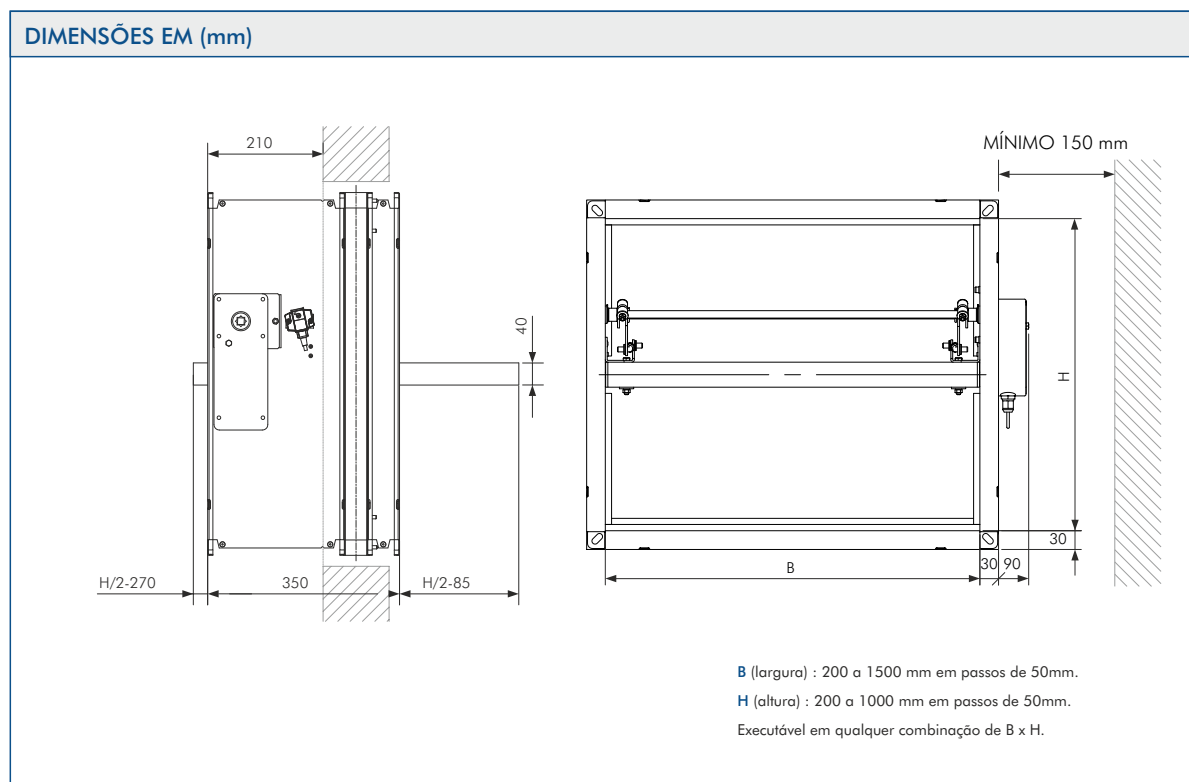
O atuador é ativado por um sinal de um detetor de fumo numa conduta ou dum sinal remoto de um Sistema Automático de Detecção de Incêndio (SADI). Os registos de controlo de fumos têm duas posições de segurança: aberto e fechado.

Efetivamente a posição de segurança depende da localização de incêndio e trajeto que o fumo deve tomar (evacuação forçada). No caso da posição «aberto» o registo deverá assim permanecer mesmo em cenário de incêndio.

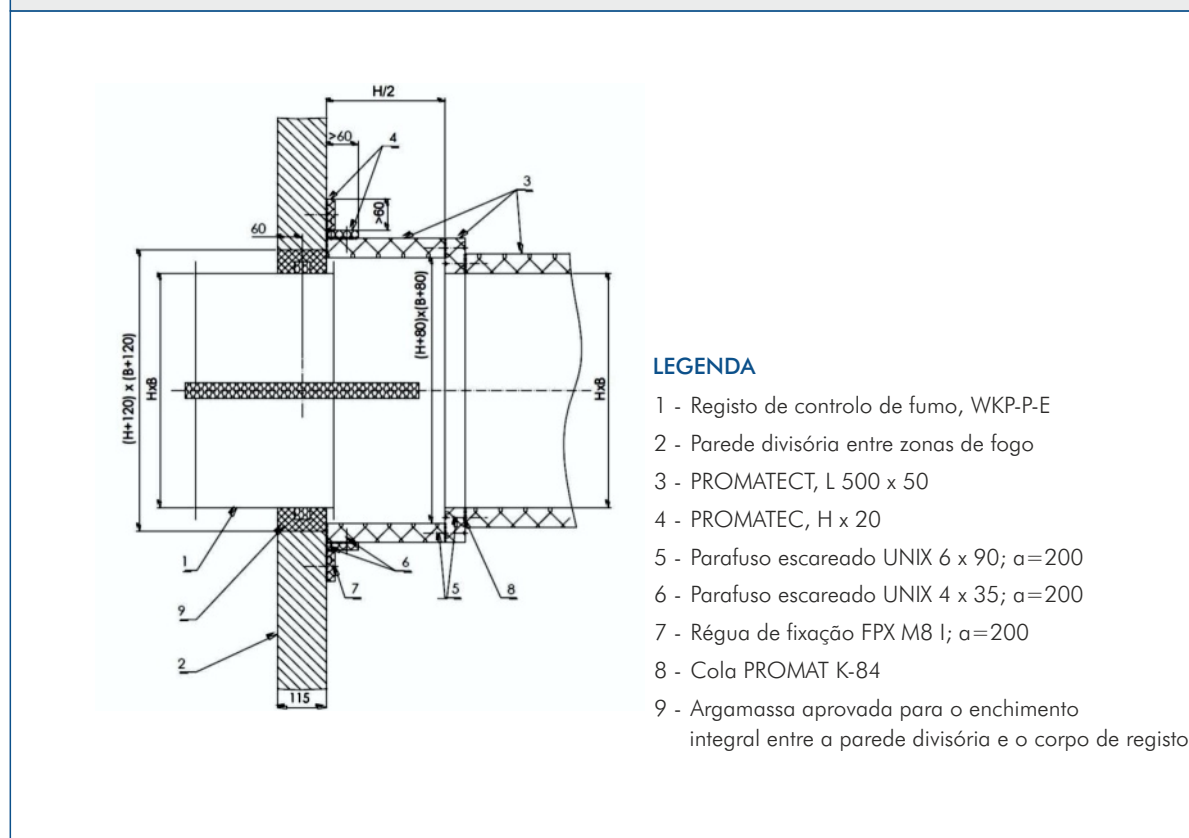


Série KWP-P-E REGISTO PARA CONTROLO DE FUMO

Com certificado de conformidade CE, norma EN12101-8; testado de acordo com as normas EN1366-10 e EN1366-2 e classificado com EI 120 ( $V_{ew}, h_{ow}, i < o$ ) S1500 C<sub>10.000</sub> AAmulti e EI120 ( $V_{ed}, i < o$ ) S1000 C<sub>10.000</sub> AAmulti segundo norma EN13501-4



**INSTALAÇÃO DO REGISTO KWP-P-E, PAREDES DIVISÓRIA ENTRE ZONAS DE FOGO LIGADAS DE UM LADO A UMA CONDUTA DE DESENFUMAGEM QUE ATRAVESSA VÁRIOS COMPARTIMENTOS**





Série KWP-P-E REGISTO PARA CONTROLO DE FUMO

Com certificado de conformidade CE, norma EN12101-8; testado de acordo com as normas EN1366-10 e EN1366-2 e classificado com EI 120 (V<sub>ew</sub>, h<sub>ow</sub>, i « o) S1500 C<sub>10,000</sub> AAmulti e EI120 (V<sub>ed</sub>, i « o) S1000 C<sub>10,000</sub> AAmulti segundo norma EN13501-4

Série KWP-P-E L=350mm com atuador elétrico <sup>(1)</sup>														
Altura H [mm]	Largura B [mm]													
	200	250	300	350	400	450	500	550	600	650	700	750	800	850
200	✓	✓	✓	✓	✓	✓	✓	✓	✓	✓	✓	✓	✓	✓
250	✓	✓	✓	✓	✓	✓	✓	✓	✓	✓	✓	✓	✓	✓
300	✓	✓	✓	✓	✓	✓	✓	✓	✓	✓	✓	✓	✓	✓
350	✓	✓	✓	✓	✓	✓	✓	✓	✓	✓	✓	✓	✓	✓
400	✓	✓	✓	✓	✓	✓	✓	✓	✓	✓	✓	✓	✓	✓
450	✓	✓	✓	✓	✓	✓	✓	✓	✓	✓	✓	✓	✓	✓
500	✓	✓	✓	✓	✓	✓	✓	✓	✓	✓	✓	✓	✓	✓
550	✓	✓	✓	✓	✓	✓	✓	✓	✓	✓	✓	✓	✓	✓
600	✓	✓	✓	✓	✓	✓	✓	✓	✓	✓	✓	✓	✓	✓
650		✓	✓	✓	✓	✓	✓	✓	✓	✓	✓	✓	✓	✓
700		✓	✓	✓	✓	✓	✓	✓	✓	✓	✓	✓	✓	✓
750		✓	✓	✓	✓	✓	✓	✓	✓	✓	✓	✓	✓	✓
800			✓	✓	✓	✓	✓	✓	✓	✓	✓	✓	✓	✓
850			✓	✓	✓	✓	✓	✓	✓	✓	✓	✓	✓	✓
900			✓	✓	✓	✓	✓	✓	✓	✓	✓	✓	✓	✓
950				✓	✓	✓	✓	✓	✓	✓	✓	✓	✓	✓
1000				✓	✓	✓	✓	✓	✓	✓	✓	✓	✓	✓
1050				✓	✓	✓	✓	✓	✓	✓	✓	✓	✓	✓
1100					✓	✓	✓	✓	✓	✓	✓	✓	✓	✓
1150					✓	✓	✓	✓	✓	✓	✓	✓	✓	✓
1200					✓	✓	✓	✓	✓	✓	✓	✓	✓	✓
1250						✓	✓	✓	✓	✓	✓	✓	✓	✓
1300						✓	✓	✓	✓	✓	✓	✓	✓	✓
1350						✓	✓	✓	✓	✓	✓	✓	✓	✓
1400							✓	✓	✓	✓	✓	✓	✓	✓
1450							✓	✓	✓	✓	✓	✓	✓	✓
1500							✓	✓	✓	✓	✓	✓	✓	✓

- i** Execuções especiais
- Profundidade de 600 mm.
  - Corpo em aço inox. (opcional)

<sup>(1)</sup>Disponível com atuador a 24VCA/CC e a 230VCA

- ✓ Atuador Belimo, Série BEN (15Nm)
- ✓ Atuador Belimo, Série BEE (25Nm)
- ✓ Atuador Belimo, Série BE (40Nm)



Série KWP-P-E REGISTO PARA CONTROLO DE FUMO

Com certificado de conformidade CE, norma EN12101-8; testado de acordo com as normas EN1366-10 e EN1366-2 e classificado com EI 120 (V<sub>ew</sub>, h<sub>ow</sub>, i < o) S1500 C<sub>10.000</sub> AAmulti e EI120 (V<sub>ed</sub>, i < o) S1000 C<sub>10.000</sub> AAmulti segundo norma EN13501-4

Série KWP-P-E L=350mm com atuador elétrico <sup>(1)</sup>													
Altura H [mm]	Largura B [mm]												
	900	950	1000	1050	1100	1150	1200	1250	1300	1350	1400	1450	1500
200													
250	✓	✓	✓	✓									
300	✓	✓	✓	✓	✓	✓	✓	✓					
350	✓	✓	✓	✓	✓	✓	✓	✓	✓	✓	✓	✓	
400	✓	✓	✓	✓	✓	✓	✓	✓	✓	✓	✓	✓	✓
450	✓	✓	✓	✓	✓	✓	✓	✓	✓	✓	✓	✓	✓
500	✓	✓	✓	✓	✓	✓	✓	✓	✓	✓	✓	✓	✓
550	✓	✓	✓	✓	✓	✓	✓	✓	✓	✓	✓	✓	✓
600	✓	✓	✓	✓	✓	✓	✓	✓	✓	✓	✓	✓	✓
650	✓	✓	✓	✓	✓	✓	✓	✓	✓	✓	✓	✓	✓
700	✓	✓	✓	✓	✓	✓	✓	✓	✓	✓	✓	✓	✓
750	✓	✓	✓	✓	✓	✓	✓	✓	✓	✓	✓	✓	✓
800	✓	✓	✓	✓	✓	✓	✓	✓	✓	✓	✓	✓	✓
850	✓	✓	✓	✓	✓	✓	✓	✓	✓	✓	✓	✓	✓
900	✓	✓	✓	✓	✓	✓	✓	✓	✓	✓	✓	✓	✓
950	✓	✓	✓	✓	✓	✓	✓	✓	✓	✓	✓	✓	✓
1000	✓	✓	✓	✓	✓	✓	✓	✓	✓	✓	✓	✓	✓
1050	✓	✓	✓	✓	✓	✓	✓	✓	✓	✓	✓	✓	
1100	✓	✓	✓	✓	✓	✓	✓	✓	✓	✓	✓		
1150	✓	✓	✓	✓	✓	✓	✓	✓	✓				
1200	✓	✓	✓	✓	✓	✓	✓	✓					
1250	✓	✓	✓	✓	✓	✓	✓						
1300	✓	✓	✓	✓	✓	✓							
1350	✓	✓	✓	✓	✓								
1400	✓	✓	✓	✓									
1450	✓	✓	✓										
1500	✓	✓	✓										

- i** Execuções especiais
- Profundidade de 600 mm.
  - Corpo em aço inox. (opcional)

<sup>(1)</sup>Disponível com atuador a 24VCA/CC e a 230VCA

- ✓ Atuador Belimo, Série BEN (15Nm)
- ✓ Atuador Belimo, Série BEE (25Nm)
- ✓ Atuador Belimo, Série BE (40Nm)

Série KWP-P-E REGISTO PARA CONTROLO DE FUMO

Com certificado de conformidade CE, norma EN12101-8; testado de acordo com as normas EN1366-10 e EN1366-2 e classificado com EI 120 ( $V_{ew}, h_{ow}, i \ll o$ ) S1500 C<sub>10.000</sub> AAmulti e EI120 ( $V_{ed}, i \ll o$ ) S1000 C<sub>10.000</sub> AAmulti segundo norma EN13501-4

MONTAGEM															
<p>Os registos para o controlo de fumo da Série KWP-P-E sendo órgãos de segurança contra incêndios devem ser montados sob orientação de pessoal qualificado e credenciado.</p> <p>Durante a montagem o registo não pode sofrer qualquer deformação, pois tal conduziria a um deficiente funcionamento do mesmo.</p>															
LOCAL DE MONTAGEM															
Local de montagem	Detalhes de construção (parede)	Tipo de montagem	Classificação (EN 13501-4)												
<p>Parede sólida</p>	<ul style="list-style-type: none"> <li>d=profundidade <math>\geq 115\text{mm}</math></li> <li><math>\rho</math>=densidade <math>\geq 500\text{kg/m}^3</math></li> </ul>	Argamassa (humida)	EI 120 ( $V_{ew}, i \ll o$ ) S1500 C <sub>10.000</sub> AAmulti												
ORIENTAÇÃO DA MONTAGEM															
<p>① Atuador</p>															
CÓDIGO DE ENCOMENDA															
<p><b>1</b> KWP-P-E / <b>2</b> 600 x 400 x 350 / <b>3</b> BEN / <b>4</b> 0</p>															
<p><b>1</b> Série KWP-P-E Registo de controlo de fumo</p>	<p><b>2</b> Dimensão nominal B x H x L</p>	<p><b>3</b> Atuador elétrico Dependente do tamanho nominal</p> <table border="0"> <tr> <td>BEN 230 (15 Nm)</td> <td rowspan="3">Reversível 230VCA com 2 interruptores de fim de curso</td> </tr> <tr> <td>BEE 230 (24 Nm)</td> </tr> <tr> <td>BE 230 (40 Nm)</td> </tr> <tr> <td>BEN 24 (15 Nm)</td> <td rowspan="3">Reversível 24VCA/CC com 2 interruptores de fim de curso</td> </tr> <tr> <td>BEE 24 (24 Nm)</td> </tr> <tr> <td>BE 24 (40 Nm)</td> </tr> </table>	BEN 230 (15 Nm)	Reversível 230VCA com 2 interruptores de fim de curso	BEE 230 (24 Nm)	BE 230 (40 Nm)	BEN 24 (15 Nm)	Reversível 24VCA/CC com 2 interruptores de fim de curso	BEE 24 (24 Nm)	BE 24 (40 Nm)	<p><b>4</b> Construção</p> <table border="0"> <tr> <td>0</td> <td>Execução standard - caixa em chapa de aço galvanizado</td> </tr> <tr> <td>SN</td> <td>Caixa em aço inox</td> </tr> </table>	0	Execução standard - caixa em chapa de aço galvanizado	SN	Caixa em aço inox
BEN 230 (15 Nm)	Reversível 230VCA com 2 interruptores de fim de curso														
BEE 230 (24 Nm)															
BE 230 (40 Nm)															
BEN 24 (15 Nm)	Reversível 24VCA/CC com 2 interruptores de fim de curso														
BEE 24 (24 Nm)															
BE 24 (40 Nm)															
0	Execução standard - caixa em chapa de aço galvanizado														
SN	Caixa em aço inox														