

SENSOR DE TEMPERATURA PARA EXTERIOR

Sensor de temperatura do tipo passivo próprio para montagem no exterior.

CARACTERÍSTICAS TÉCNICAS

Elemento de medida PTC 1000 (1000Ω A 20°C)

Característica linear (resistência de referência) 1035Ω/25°C;
taxa de variação 7,2°C/ Ω aprox.

Gama de medida . . . -20 a 60°C

Tolerância +/- 0,5°C

Certificado CE conforme EN61000-6-1



CARACTERÍSTICAS PARTICULARES

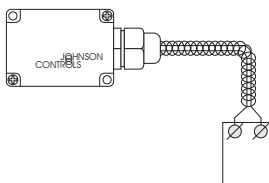
Montagem em conduta

Caixa de ligações . . . policarbonato (cor cinzenta)

Grau de protecção . . IP54

LIGAÇÕES ELÉCTRICAS

Cabo com malha LiHCH
(ou equivalente),
2 x 0,75 mm² (máx. 100m)

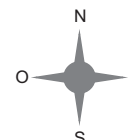
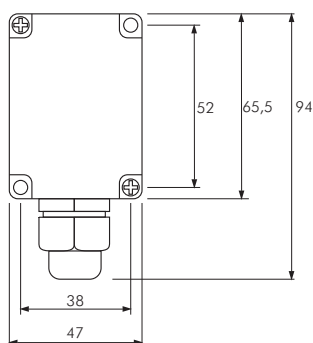


Próprio para ligação directa aos termostatos da linha C450 e controladores digitais das famílias FX e FEC's da Johnson Controls.

MODELO

A99EY-1C

DIMENSÕES (mm)



MONTAGEM:

É recomendada a montagem numa parede exterior virada a Norte - caso não seja possível evitar a radiação directa do Sol - a uma altura mínima de 2,5 m do chão.