

## CONTADORES DE ENTALPIA VERSÃO MODULAR DN125 - DN200, caudal máximo 250 m<sup>3</sup>/h COM HOMOLOGAÇÃO MID

### CONTADORES DE ENTALPIA MECÂNICOS PARA:

Água quente ou fria ou água quente e fria(\*)

(\*)versão híbrida - opcional

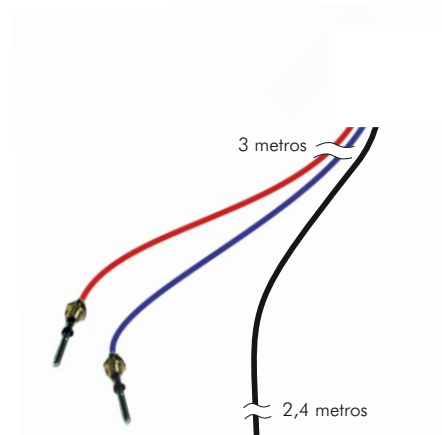
### UNIDADE DE LEITURA

- Caixa em plástico com visor digital
- Leitura dos valores instantâneos da temperatura, caudal e potência e dos valores acumulados do volume de água e energia
- Leitura mínima de diferença de temperaturas . . . . . superior a 0,2°K
- Grau de proteção . . . . . IP54 (DIN 40050)
- Alimentação . . . . . bateria (6 anos)
- Gama de leitura de temperatura . . . . . 5°C a 90°C



### SONDAS DE TEMPERATURA - Ida e retorno

- Elemento de medida . . . . . Pt 500 (DIN IEC 751)
- Número de condutores. . . . . 2
- Sonda. . . . . Ø 5 mm x 40 mm, com cabo de 3 m



### MEDIDOR DE CAUDAL COM TRANSMISSOR DE IMPULSOS

- Pressão nominal. . . . . 16 Bar
- Homologação MID . . . . . DE-15-MI004-PTB004, classe 2/3
- Gama de temperatura da água . . 10°C a 120°C
- Corpo. . . . . ferro fundido
- Montagem. . . . . vertical ou horizontal (ascendente ou descendente)
- Princípio de funcionamento. . . . . Woltmann
- Comprimento do cabo para ligar à unidade de leitura . . . 3 metros (opcional 10 metros)
- Alimentação . . . . . a bateria (10 anos)
- Tipo . . . . . modular (contador e unidade de leitura separados)



<b>CONTADORES DE ENTALPIA, VERSÃO MODULAR, ULTRASSÓNICOS FLANGEADOS</b>		Alimentação: bateria de lítio, 3V, (10 anos). Cabos: Sondas 3m ; Caudalímetro 2,4m						
MODELO	DN	COMPOSIÇÃO CÓDIGOS DE ENCOMENDA	Peso Kg	CAUDAIS (m <sup>3</sup> /h)				
				NOMINAL (*)	MÍNIMO			
Sensonic 3 - US tipo WOLTMANN	125	Medidor de caudal 18765 Unidade de leitura 51002	Par de sondas 59140 Bainha e gola 18393 (x2)	21	100	3,5		
Sensonic 3 - US tipo WOLTMANN	150	Medidor de caudal 18767 Unidade de leitura 51003	Par de sondas 59140 Bainha e gola 18393 (x2)	36	150	8		
Sensonic 3 - US tipo WOLTMANN	200	Medidor de caudal 18768 Unidade de leitura 51003	Par de sondas 59140 Bainha e gola 18393 (x2)	51	250	21		

<b>CONTADORES DE ENTALPIA, VERSÃO MODULAR, ULTRASSÓNICOS FLANGEADOS</b>		Alimentação: bateria de lítio, 3V, (10 anos). Cabos: Sondas 3m ; Caudalímetro 2,4m <b>COM CARTA M-BUS</b>						
MODELO	DN	COMPOSIÇÃO CÓDIGOS DE ENCOMENDA	Peso Kg	CAUDAIS (m <sup>3</sup> /h)				
				NOMINAL (*)	MÍNIMO			
Sensonic 3 - US tipo WOLTMANN	125	Medidor de caudal 18765 Unidade de leitura 51002 Carta Mbus 51098	Par de sondas 59140 Bainha e gola 18393 (x2)	21	100	3,5		
Sensonic 3 - US tipo WOLTMANN	150	Medidor de caudal 18767 Unidade de leitura 51003 Carta Mbus 51098	Par de sondas 59140 Bainha e gola 18393 (x2)	36	150	8		
Sensonic 3 - US tipo WOLTMANN	200	Medidor de caudal 18768 Unidade de leitura 51003 Carta Mbus 51098	Par de sondas 59140 Bainha e gola 18393 (x2)	51	250	21		

(\*) Caudal nominal = caudal máximo recomendado ao qual a perda de carga é aproximadamente 0,05 Bar (5 kPa)

**IMPORTANTE:** M-Bus - Velocidade de transmissão  
e tempo de vida útil da bateria:

300 baud (bit/s)	1	leitura/dia	10 anos
	12	leitura/dia	5 anos
2400 baud (bit/s)	1	leitura/dia	10 anos
	96	leitura/dia	5 anos

#### NOTA

Os preços indicados incluem:

- Medidor de caudal mecânico
- Unidade de leitura
- Um par de sondas de temperatura:  
Pt 500 com 3m de cabo
- Um par de bainhas roscada para inserção da sonda de  
temperatura e acessórios metálicos para soldar à tubagem

#### SOLUÇÕES ALTERNATIVAS

Pares de sondas de temperatura Pt500 (Ø 5mm) com  
cabos mais longos:

Comprimento	Nr de condutores	Código encomenda
10m	4	59141
30m	4	59144

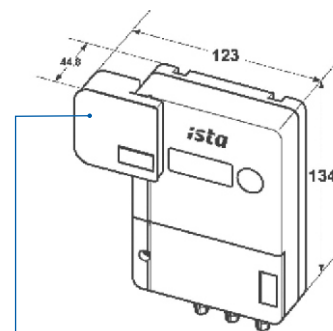
Unidades de leitura híbridos, com 2 fichas de leitura e  
totalização: um para água fria e outra para água quente.  
Aplicação a circuitos hidráulicos a 2 tubos - períodos  
com água fria e outros com água quente.

#### IMPORTANTE:

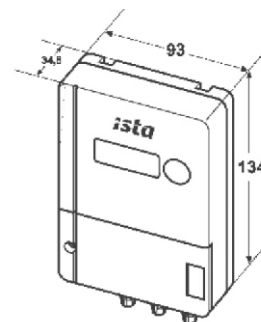
Não é permitido «estender» os cabos originais das sondas  
de temperatura. Ao fazê-lo altera-se a calibração inicial.

**AS LEITURAS NÃO SERÃO FIDEDIGNAS.**

### UNIDADE DE LEITURA



51098 Carta de comunicações Mbus



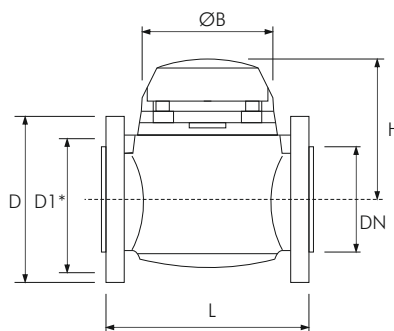
Unidade de leitura	Litros/impulso
51002	25
51003	250

### SONDAS DE TEMPERATURA



Sondas de temperatura Pt 500	Cabo
59140	3 metros (standard)
59141	10 metros (opcional)
59144	30 metros (opcional)

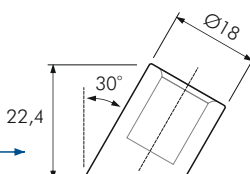
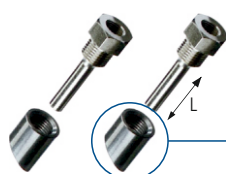
### MEDIDOR DE CAUDAL COM TRANSMISSOR DE IMPULSOS



Caudalímetro	DN	D	D1*	H	L	Ø B	Furos da flange	Litros/impulso
18765	125	250	210	160	250	250	8/M16	25
18676	150	285	240	171	300	285	8/M20	250
18768	200	340	295	206	350	340	12/M20	250

\* CÍRCULO DE FUROS

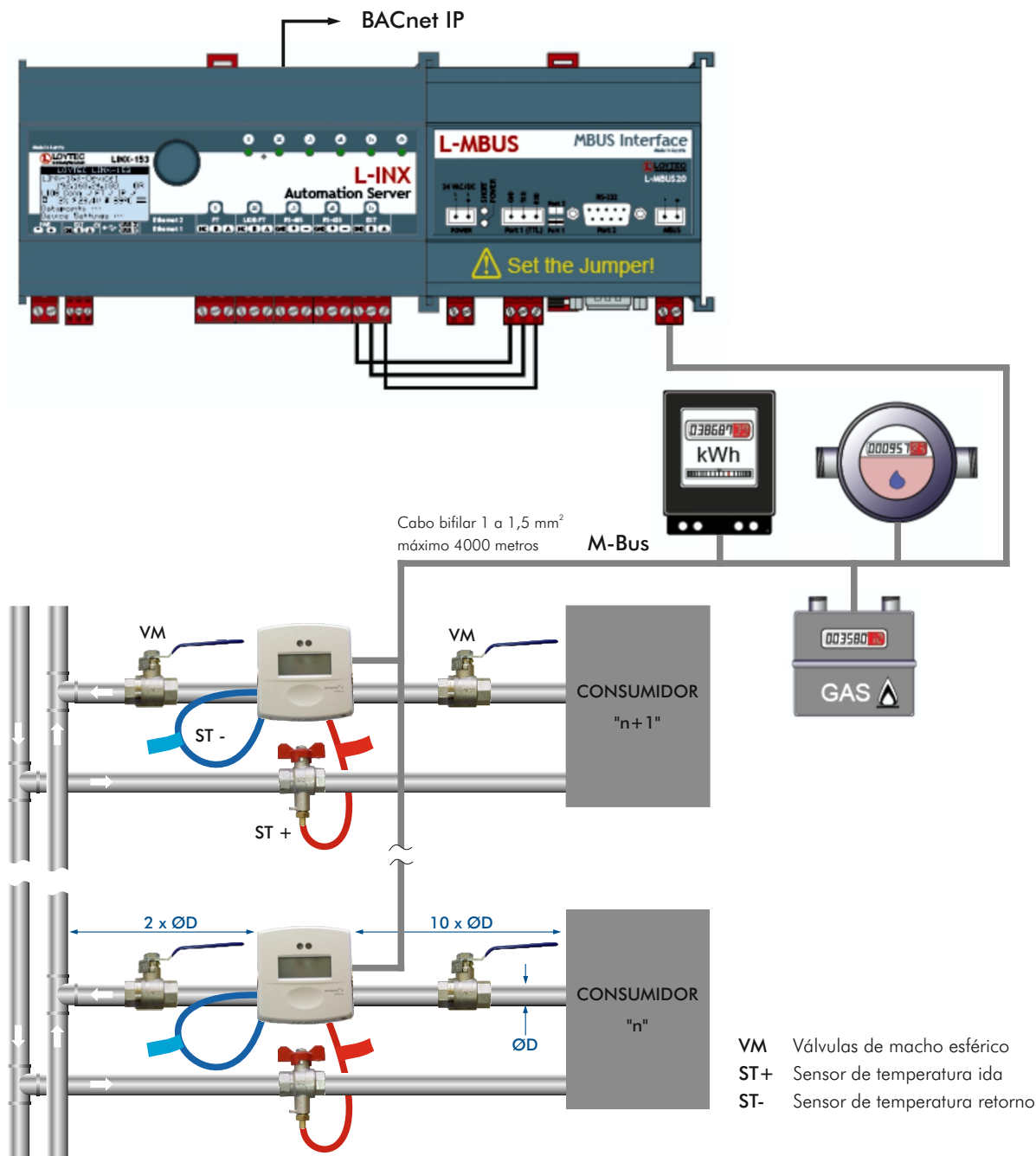
### BAINHAS



Bainha e acessório para soldar à tubagem	L
18393	150 mm

### GOLAS PARA SOLDAR À TUBAGEM

LEITURAS REMOTAS ATRAVÉS DE UM SISTEMA DE GESTÃO TÉCNICA CENTRALIZADA (SGTC)



EQUIPAMENTO		CÓDIGO DE ENCOMENDA
Gateway (BACnet/IP)		L-INX202
Conversor M-Bus	até 20 contadores	L-MBUS 20
	até 80 contadores	L-MBUS 80

**IMPORTANTE:**

Serviços de parametrização e programação  
**SÓ POR CONSULTA**