

## SÉRIE DPRV Válvula limitadora de pressão diferencial - ajustável

Tamanhos DN15 a DN32, caudal até 8000l/h

### APLICAÇÃO

A DPRV tanto pode ser usada em aplicações domésticas como comerciais em sistemas de aquecimento ou arrefecimento, com caudal variável (válvulas de 2 vias terminais).

A DPRV, colocada no «fim da linha» de cada sub-circuito, assegura em caudal mínimo de água sempre que a pressão diferencial, nesses locais, exceda um determinado valor pré-ajustado.

### CARACTERÍSTICAS PRINCIPAIS

Previne pressões diferenciais demasiado elevadas nos circuitos hidráulicas.

Assegura um caudal mínimo em cada circuito sempre que as válvulas de controlo (de 2 vias) fechem.

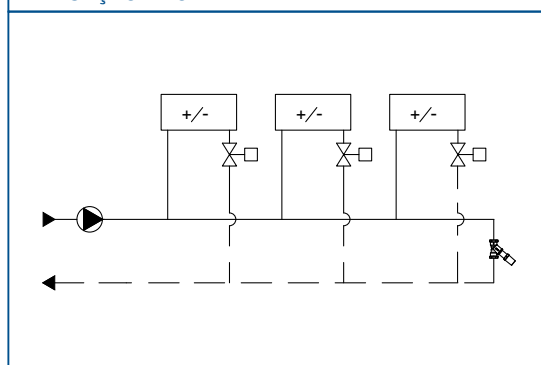
Evita ruídos devido a pressões diferenciais elevadas.

Ajustável no local sem recurso a instrumentos de medida.

O sistema de pré-ajuste é protegida por tampa destacável.



### APLICAÇÃO TIPO



### DADOS TÉCNICOS

Pressão nominal PN25

Tamanhos nominais disponíveis: DN15 a DN32

Corpo em latão (DZR)

Gama de ajuste: 10 a 60kPa

Gama de temperatura do fluido: -20 a 120°C

Ligações roscadas fêmea/fêmea (ISO228)

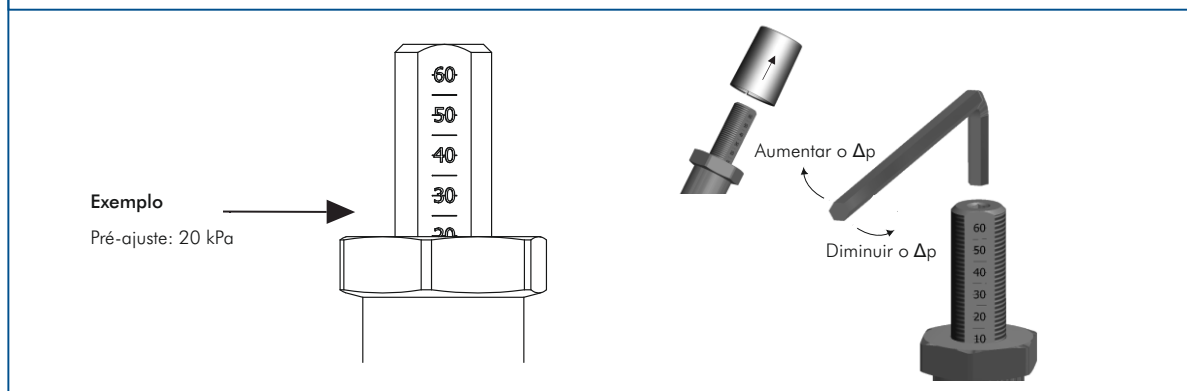
Pressão diferencial máxima: 600kPa

Estanque até 600kPa

### PROGRAMA DE FORNECIMENTO

TAMANHO	DN15	DN20	DN25	DN32
GAMA DE CAUDAIS (l/h)	50-1000	50-1500	50-4000	50-8000
MODELO	48-0075	48-0076	48-0077	48-0078

### AJUSTE DE VÁLVULA



**RECOMENDAÇÕES**

A rede hidráulica deve ser convenientemente purgada. Bolsas de ar constituem obstáculos à boa circulação de água.

Podem ser usadas com água até 50% de concentração de glycol (tanto etileno e propileno).

A água deve ter qualidade recomendada pela norma VDI 2035.

DIMENSÕES (mm) e PESOS (Kg)				
	DN15	DN20	DN25	DN32
<b>L</b>	70	78	87	103
<b>L1</b>	98	103	109	118
<b>L2</b>	84	86	94	96
<b>L3</b>	15	18	23	28
<b>PESO (Kg)</b>	0,24	0,35	0,51	0,73

