

SÉRIE OPTIMA Compact 1/2", 3/4" e 1" (caudal máximo 1800 l/h)

VÁLVULAS DE CONTROLO DE 2 VIAS INDEPENDENTES DA PRESSÃO (PICV), PN25, 0 a 120°C⁽³⁾

ATUADORES ELETROTÉRMICOS 230 VCA ou 24VCA-CC / AÇÃO: TUDO/NADA ou DAT

A OPTIMA Compact é uma válvula de controlo de 2 vias - ação tudo / nada ou modulante (DAT, PWM) - independente da pressão diferencial (na gama 15 kPa a 800 kPa). O caudal máximo é ajustável, na gama do caudal nominal, através de uma escala impressa no castelo da válvula, mesmo com a instalação em carga.

Foi concebida para aplicação em: radiadores; pavimentos radiantes; ventilosconvetores; vigas arrefecidas; outras unidades terminais AVAC.

Assegura três funções: bloqueio, controlo e limite automático do caudal. Tendo por base as soluções convencionais existentes no mercado a OPTIMA Compact substitui três válvulas:



- Válvula de corte
- Válvula de controlo de 2 vias
- Válvula de equilíbrio de caudal dinâmico ou estático

Adicionalmente permite um controlo modulante (com atuador adequado) em todo o curso da válvula - desde fechada até ao caudal nominal de cada unidade - com total autoridade independentemente das flutuações da pressão diferencial do circuito.

Com a OPTIMA Compact é agora possível otimizar a produção de energia, tanto em aquecimento como em arrefecimento, uma vez que a distribuição dos caudais de água é feita na exata medida das necessidades de cada espaço ou seja **não há desperdício**.



LIGAÇÕES ROSCADAS MACHO/MACHO (M/M)

	ROSCA	Caudal nominal (l/h) ⁽¹⁾	Curso (mm)	Válvula ⁽²⁾	Atuador ⁽⁴⁾ (IP54)
				Cód. enc.	Cód. enc.
SEM TOMADAS P/T 	1/2"	65 - 370	5	53 - 1309	48 - 5525 (24VCA/CC) 48 - 5526 (230VCA)
	3/4"	220 - 1330	5	53 - 1305	
	1"	300 - 1800	5,5	53 - 1311	
COM TOMADAS P/T 	1/2"	65 - 370	5	53 - 1329	48 - 5525 (24VCA/CC) 48 - 5526 (230VCA)
	3/4"	220 - 1330	5	53 - 1325	
	1"	300 - 1800	5,5	53 - 1331	

⁽¹⁾ Gama de ajuste de caudal máximo. Ajuste contínuo (de mín. ao máx.) mesmo com a instalação em carga

⁽²⁾ A válvula inclui manípulo para ajuste manual do índice de caudal

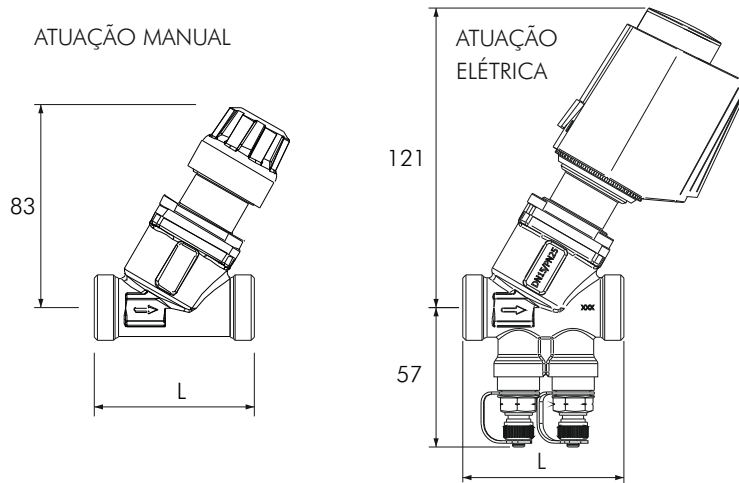
⁽³⁾ Aplicável também com água glicolada com temperatura até -10°C, sendo necessário colocar um aquecedor de veio (24 VCA, 10W) para evitar o aparecimento de gelo.

⁽⁴⁾ Disponíveis também atuadores eletrotérmicos com interruptor auxiliar - informação de válvula fechada/não fechada.

Código 58-8956

Códigos consulta.

DIMENSÕES (mm) e PESOS (Kg)



Ligações roscadas macho/macho		1/2"	3/4"	1"	
Comprimento (mm)		L	65	65	70
Peso	Corpo	Sem P/T	0,36	0,38	0,40
		Com P/T	0,45	0,47	0,50
	Actuador	- - -	0,1		