

SÉRIE OPTIMA Compact DN 15 - 20 (caudal máximo 1800 l/h)

VÁLVULAS DE CONTROLO DE 2 VIAS INDEPENDENTES DA PRESSÃO (PICV), PN25, 0 a 120°C⁽³⁾

ATUADORES ELETROTÉRMICOS 230 VCA ou 24VCA-CC / AÇÃO: TUDO/NADA ou DAT

A OPTIMA Compact é uma válvula de controlo de 2 vias - ação tudo / nada ou modulante (DAT, PWM, 0-10Vcc) - independente da pressão diferencial (na gama 15 kPa a 800 kPa).

Foi concebida para aplicação em: radiadores; pavimentos radiantes; ventiloincubadores; vigas arrefecidas; outras unidades terminais AVAC.

Assegura três funções: bloqueio, controlo e limite automático do caudal. Tendo por base as soluções convencionais existentes no mercado a OPTIMA Compact substitui três válvulas:



- Válvula de corte
- Válvula de controlo de 2 vias
- Válvula de equilíbrio de caudal dinâmico ou estático

Adicionalmente permite um controlo modulante em todo o curso da válvula - desde fechada até ao caudal nominal de cada unidade - com total autoridade independentemente das flutuações da pressão diferencial do circuito.

Com a OPTIMA Compact é agora possível otimizar a produção de energia, tanto em aquecimento como em arrefecimento, uma vez que a distribuição dos caudais de água é feita na exata medida das necessidades de cada espaço ou seja **não há desperdício**.



LIGAÇÕES ROSCADAS FÊMEAS/FÊMEAS (F/F)

	Tamanho nominal (Gama)	Caudal nominal (l/h) ⁽¹⁾	Curso (mm)	Válvula ⁽²⁾	Atuador ⁽⁴⁾
				Cód. enc.	Cód. enc.
SEM TOMADAS P/T 	DN15 (Low)	65 - 370	5,0	53 - 1350	48 - 5525 (24VCA/CC) 48 - 5526 (230VCA)
	DN15 (High)	220 - 1330	5,0	53 - 1345	
	DN20	300 - 1800	5,5	53 - 1318	
COM TOMADAS P/T 	DN15 (Low)	65 - 370	5,0	53 - 1370	48 - 5525 (24VCA/CC) 48 - 5526 (230VCA)
	DN15 (High)	220 - 1330	5,0	53 - 1365	
	DN20 (High)	300 - 1800	5,5	53 - 1338	

⁽¹⁾ Gama de ajuste de caudal máximo. Ajuste contínuo (de mín. ao máx.) mesmo com a instalação em carga

⁽³⁾ Aplicável também com água glicolada com temperatura até -10°C, sendo necessário colocar um aquecedor de veio (24 VCA, 10W) para evitar o aparecimento de gelo.

Código 58-8956

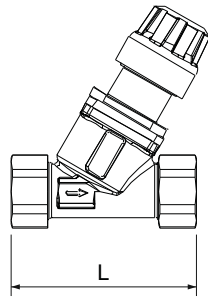
⁽²⁾ A válvula inclui manípulo para ajuste manual do índice de caudal

⁽⁴⁾ Disponíveis também atuadores eletrotérmicos com interruptor auxiliar - informação de válvula fechada/não fechada.

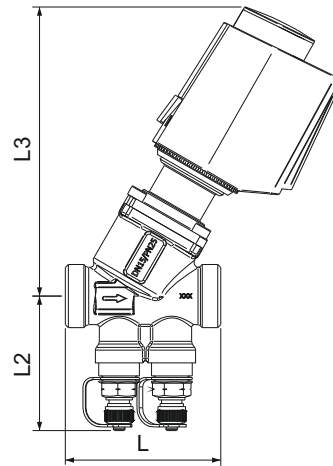
Códigos sob consulta.

LIGAÇÕES F/F DIMENSÕES (mm) e PESOS (Kg)

ATUAÇÃO MANUAL



ATUAÇÃO ELÉTRICA



Tamanho nominal		DN15	DN20	
Comprimento (mm)	L	75	79	
	L2	57	57	
	L3	121	121	
Peso (Kg)	Corpo	Sem P/T	0,42	0,45
		Com P/T	0,52	0,54
	Atuador	- - -	0,1	