

SÉRIE OPTIMA Compact 1/2" a 1 1/4" (caudal máximo 4000 l/h)

VÁLVULAS DE CONTROLO DE 2 VIAS INDEPENDENTES DA PRESSÃO (PICV), PN25, 0 a 120°C⁽³⁾

ATUADORES ELETROMECAÑICOS 24V CA-CC / AÇÃO: MODULANTE (0-10 VCC)

A OPTIMA Compact é uma válvula de controlo de 2 vias - ação modulante (0-10Vcc) - independente da pressão diferencial (na gama 15 kPa a 800 kPa).

Foi concebida para aplicação em: radiadores; pavimentos radiantes; ventiloinvetores; vigas ativas; permutadores; outras unidades terminais AVAC.

Assegura três funções: bloqueio, controlo e limite automático do caudal. Tendo por base as soluções convencionais existentes no mercado a OPTIMA Compact substitui três válvulas:

- Válvula de corte
- Válvula de controlo de 2 vias
- Válvula de equilíbrio de caudal dinâmico ou estático



Adicionalmente permite um controlo modulante, característica logarítmica, em todo o curso da válvula - desde fechada até ao caudal nominal de cada unidade - com total autoridade independentemente das flutuações da pressão diferencial do circuito.

Com a OPTIMA Compact é agora possível otimizar a produção de energia, tanto em aquecimento como em arrefecimento, uma vez que a distribuição dos caudais de água é feita na exata medida das necessidades de cada espaço ou seja **não há desperdício**.



1/2" F/F
1 1/4" F/F

MODELOS E CARATERÍSTICAS

	Ligações	Caudal nominal (l/h) ⁽¹⁾	Curso (mm)	Válvula ⁽²⁾	Atuador ⁽⁴⁾ (24 VCA-CC/0-10 VCC) Feed back: 0-10VCC
				Cód. enc.	Cód. enc.
SEM TOMADAS P/T 	1/2" M/M	65 - 370	5,0	53 - 1309	53-1184 (IP54)
	3/4" M/M	220 - 1330	5,0	53 - 1305	
	1" M/M	300 - 1800	5,5	53 - 1311	
	1" F/F	600 - 3609	5,5	53 - 1353	
	1 1/4" F/F	550 - 4001	5,5	53 - 1354	
COM TOMADAS P/T 	1/2" M/M	65 - 370	5,0	53 - 1329	
	3/4" M/M	220 - 1330	5,0	53 - 1325	
	1" M/M	300 - 1800	5,5	53 - 1331	
	1" F/F	600 - 3609	5,5	53 - 1373	
	1 1/4" F/F	550 - 4001	5,5	53 - 1374	

⁽¹⁾ Gama de ajuste de caudal máximo.
Ajuste contínuo (de mín. ao máx.) mesmo com a instalação em carga

⁽³⁾ Aplicável também com água glicolada com temperatura até -10°C, sendo necessário colocar um aquecedor de veio (24 VCA, 10W) para evitar o aparecimento de gelo.

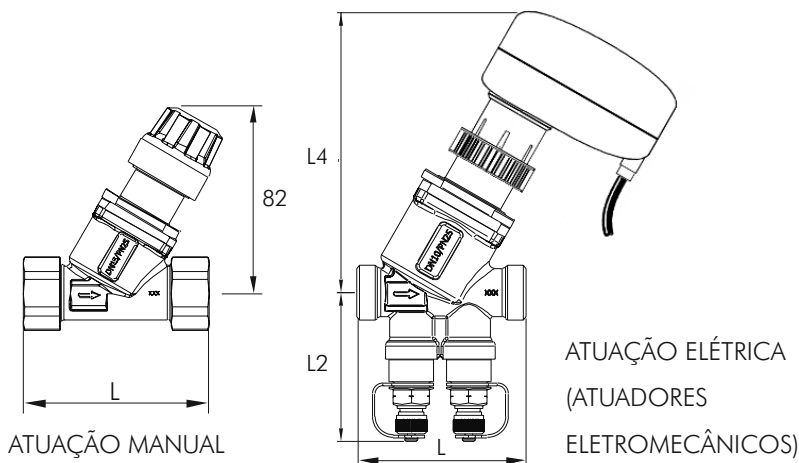
Código 58-8956

⁽²⁾ A válvula inclui manípulo para ajuste manual do índice de caudal

⁽⁴⁾ Atuador electromecânico **sem** função «fail-safe»: sem energia elétrica o veio da válvula não se movimenta. Estão disponíveis atuadores com a função «fail-safe»: a válvula permanecerá fechada ou aberta no caso de falha na alimentação elétrica:

Código sob consulta.

DIMENSÕES (mm) e PESOS (Kg)



Ligações			1/2" M/M	3/4" M/M	1" M/M	1" F/F	1 1/4" F/F
Comprimento (mm)	L		65	65	70	100	104
	L2		57	57	57	63	68
	L4		117	117	117	135	135
Peso (Kg)	Corpo	Sem P/T	0,36	0,48	0,40	1,04	1,17
		Com P/T	0,45	0,47	0,50	1,14	1,27
	Atuador	- - -	0,22				