

Série EP0xxR-R6 + BAC

VÁLVULA DE CONTROLO DE 6 VIAS PN16 (DN15 a DN20)

AÇÃO MODULANTE, INDEPENDENTE DA PRESSÃO DIFERENCIAL

DESCRIÇÃO (APLICAÇÃO E FUNCIONAMENTO)

Válvula de controlo de 6 vias, independente da pressão diferencial, própria para o controlo, e transmissão, de caudais de água quente e fria em unidades terminais - tais como ventilosconvetores, tetos frios/quentes, vigas frias/quentes, outras - com uma só bateria - sistema a dois tubos.

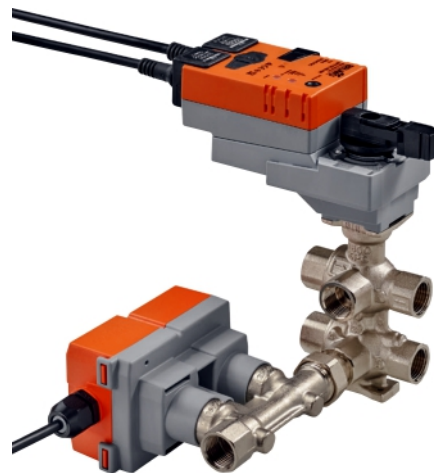
Permite o controlo em sequência - modulante ou tudo/nada, a partir de um único sinal de 0 a 10VCC ou via bus de comunicações BACnet MS/TP, Modbus RTU ou MP-bus da Belimo - dos caudais de água quente e fria, em resposta a um controlador de temperatura local, e independente da pressão diferencial, em ambos os circuitos.

Não são necessárias válvulas adicionais de equilíbrio de caudal.

Pela sua conceção mecânica esta válvula dá garantia de total estanquidade em cada circuito e entre circuitos - não há mistura de água quente com fria.

Fácil de dimensionar, instalar e colocar em serviço.

As válvulas EP0xxR-R6 dispensam qualquer aparelho de medida adicional. Com um normal telemóvel, com a App da Belimo, ou com o dispositivo ZTH EU é possível parametrizar no local e ler o caudal instantâneo.



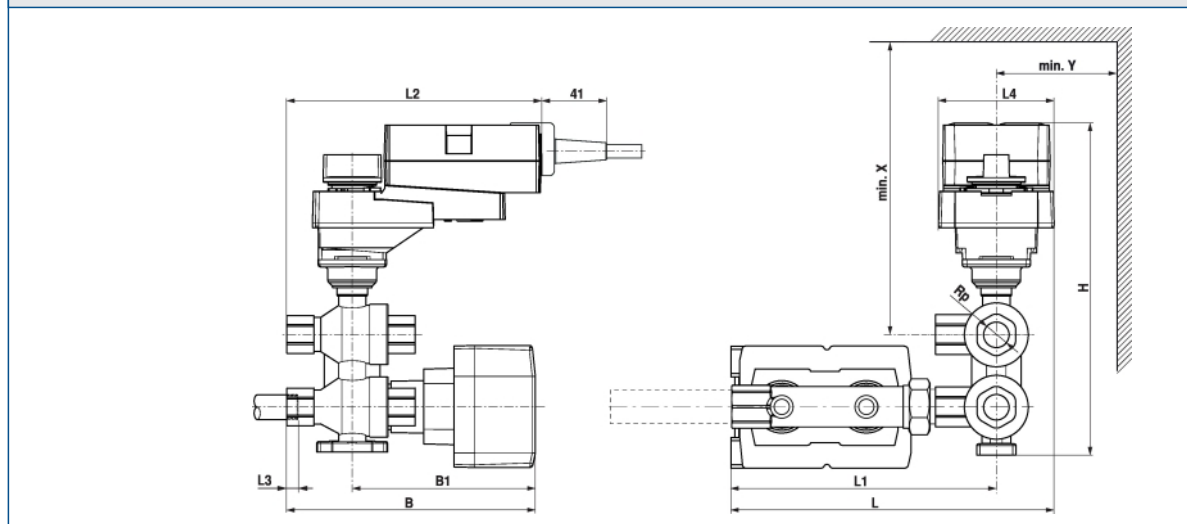
COMPOSIÇÃO

A válvula é constituída por dois componentes integrados num só corpo:

- Válvula de controlo de 6 vias.
- Medidor de caudal ultrassónico.

TAMANHO NOMINAL	LIGAÇÕES	CAUDAL MÁX. (l/h) AJUSTÁVEL	CÓDIGO DE ENCOMENDA
DN 15	1/2"	63 a 1260	EP015R-R6 + BAC
DN 20	3/4"	117 a 2340	EP020R-R6 + BAC

DIMENSÕES (mm) E PESOS (Kg)



MODELO	DN	POLEGADAS		MILÍMETROS									Kg
		Rp	L	L1	L2	L3	L4	B	B1	H	X	Y	
EP015R-R6+BAC	15	1/2	194	158	187	13	71	150	110	203	200	40	2,8
EP020R-R6+BAC	20	3/4	212	177	198	14	71	161	110	231	230	40	3,7

