

Série EPIV - VÁLVULA DE CONTROLO DE 2 VIAS - PN16

AÇÃO MODULANTE, INDEPENDENTE DA PRESSÃO DIFERENCIAL,
COM MONITORIZAÇÃO DA CONCENTRAÇÃO DE GLICOL (ATÉ 50%), -10 A 120°C ⁽²⁾

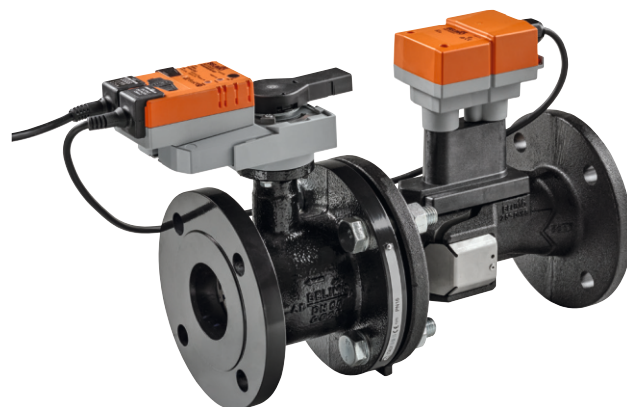
DESCRIÇÃO (APLICAÇÃO E FUNCIONAMENTO)

Válvula de controlo de 2 vias própria para a regulação de caudal (0 a 100%) de água quente ou fria em UTA's e permutadores de grandes dimensões – caudal máximo de água entre 8,6 e 162 m³/h. Essa regulação é feita em resposta a um sinal modulante (0-10 VCC) – proveniente de um controlador - ou através da rede de comunicações BACnet MS/TP, Modbus RTU ou MP-Bus independentemente da pressão diferencial (até 350 kPa). Esta característica confere uma autoridade total da válvula no circuito hidráulico onde for inserida.

Não são necessárias as válvulas de equilíbrio de caudal em série uma vez que esta válvula assegura instantaneamente o caudal necessário e independente do funcionamento das outras válvulas de controlo e da bomba.

Estas duas características combinadas permitem um controlo eficaz e preciso da temperatura em ambientes tratados por UTA's ou permutadores de calor.

Fácil de dimensionar, instalar e colocar em serviço.



COMPOSIÇÃO

A válvula é constituída por dois componentes integrados num só corpo:

Válvula de controlo de 2 vias com caracterizador (característica de igual percentagem).

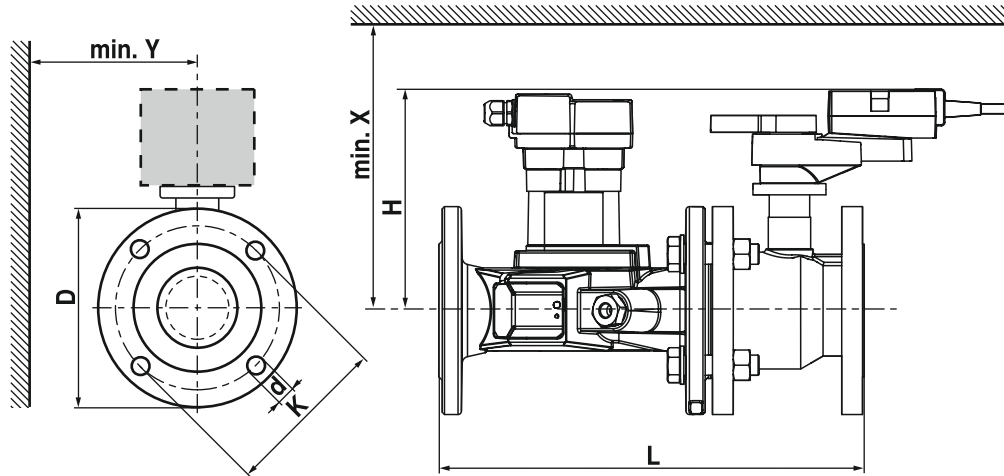
Caudalímetro ultrassónico.

Tamanho nominal	Caudal máximo (l/h) ⁽¹⁾ (AJUSTÁVEL)	Código de encomenda
DN 65	8.640 a 28.800	EP065F+MOD
DN 80	11.880 a 39.600	EP080F+MOD
DN 100	21.600 a 72.000	EP100F+MOD
DN 125	33.480 a 111.600	EP125F+MOD
DN 150	48.600 a 162.000	EP150F+MOD

⁽¹⁾ Gama de ajuste de caudal máximo correspondente ao sinal de 0-10 VCC

⁽²⁾ Para aplicações com fluido com temperatura abaixo de 2°C recomenda-se colocar no veio da válvula um aquecedor de veio: ZR24-F05

DIMENSÕES (mm) E PESOS (Kg)

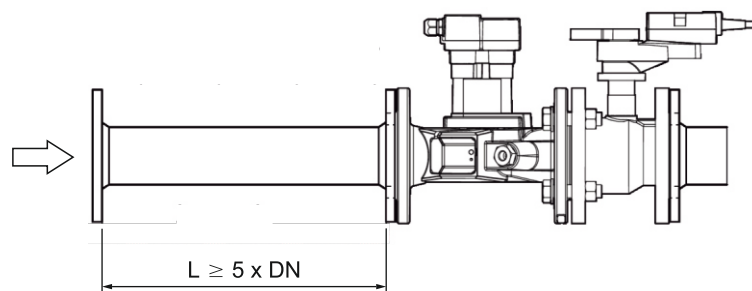


DN	L	H	D	K	d	x ¹⁾	γ ¹⁾	PESO
65	379	205	185	145	4 x 19	220	150	25
80	430	205	200	160	8 x 19	220	160	32
100	474	221	229	180	8 x 19	240	175	46
125	579	249	252	210	8 x 19	260	190	60
150	651	249	282	240	8 x 23	260	200	73

⁽¹⁾ Distância mínima ao centro da válvula

MONTAGEM RECOMENDADA

DN	L mín. (mm)
65	5 x 65 = 325
80	5 x 80 = 400
100	5 x 100 = 500
125	5 x 125 = 625
150	5 x 150 = 750



MONTAGEM SEPARADA (caudalímetro e válvula de controlo)

IMPORTANTE:

O caudalímetro e a válvula motorizada podem ser montados em separado – distância entre eles delimitada pelo cabo de interligação (L=800mm) , neste caso deve ser respeitado o sentido do fluxo da água em ambos os componentes.

DN	L (mm)
65	800
80	
100	
125	
150	

