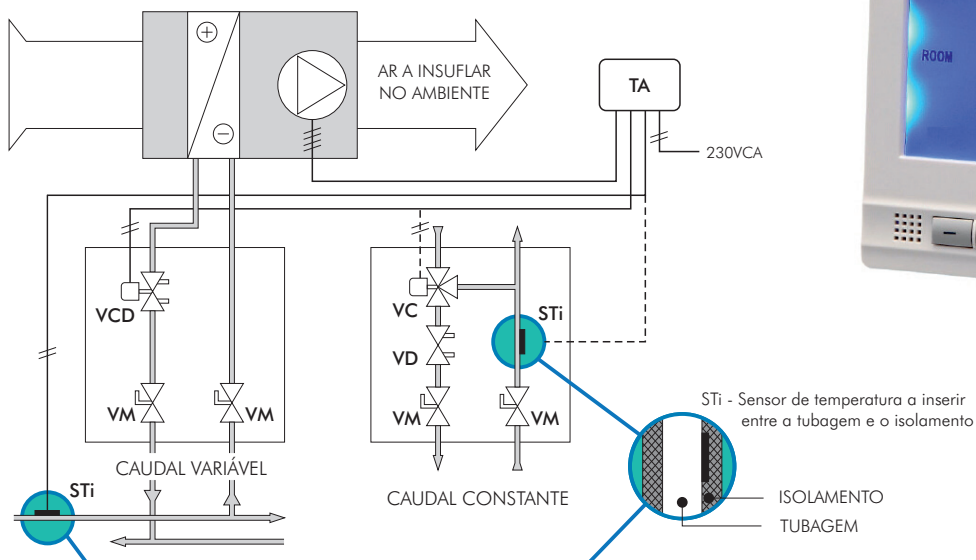


TERMOSTATO ELETRÓNICO AMBIENTE - HTW-31-F17-4E

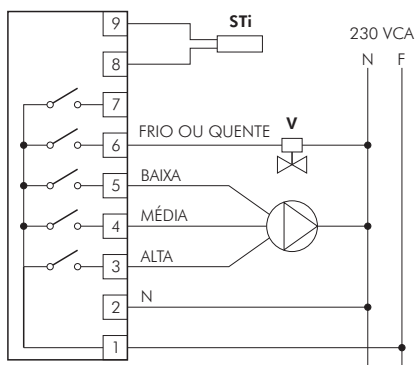
APLICAÇÃO: CONTROLO DE VENTILADORES COM 3 VELOCIDADES, SISTEMA A 2 TUBOS (COMUTAÇÃO AUTOMÁTICA QUENTE/FRIO)

VENTILADOR-CONVECTOR (MONTAGEM MURAL OU EM TECTO FALSO - A INSUFLAR)

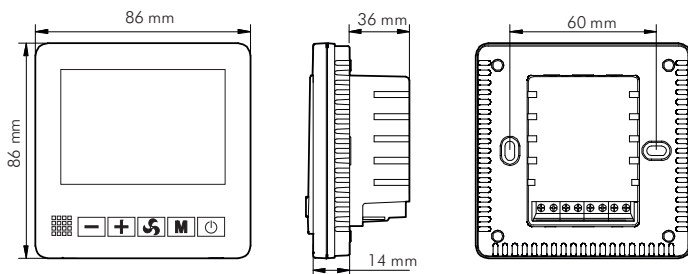


NOTA: No caso de válvulas de controlo de 2 vias o sensor remoto (STi) deverá ser montado na tubagem principal de ida (na zona do ventilador-convector)

ESQUEMA ELÉCTRICO - HTW-31-F17-4E SISTEMA A 2 TUBOS



DIMENSÕES



MONTAGEM

Para encastrar numa caixa de eletricidade normal: 75 x 75 x 35 mm

LISTA DE EQUIPAMENTO		
ITEM	EQUIPAMENTO	MODELO
TA	Termostato electrónico com indicador digital (5 a 30°C) com comutador de 3 velocidades e comutador I/O.	HTW-31-F17-4E
STi	Sonda remota - (Ø6x30mm, cabo com 1m)	Incluída
VCD	Válvula de controlo de 2 vias independentes da pressão diferencial, 1/2" ou 3/4", (máx. 1330 l/h) com actuador electro térmico tudo/nada 230VCA.	OPTIMA Compact
VC	Válvula de controlo de 3 vias, 1/2", 3/4" ou 1" com actuador electro térmico tudo/nada 230VCA.	VG 6810 + 48-5526
VD	Válvula para equilíbrio de caudal, dinâmica (limite máximo de caudal) 1/2", 3/4" ou 1".	ALPHA
VM	Válvula de corte do tipo macho esférico, 1/2", 3/4" ou 1".	SYC 55

EQUIPAMENTO DE CONTROLO

PARA VENTILO-CONVECTORES COM 3 VELOCIDADES, SISTEMA A 2 TUBOS

VÁLVULA DE EQUILÍBRIO DINÂMICO
ALPHA



VÁLVULA DE CONTROLO
3 VIAS (ACTUADORES ELECTROTÉRMICOS)

VG6810+48-5526 (230V)
DN15, DN20 e DN25

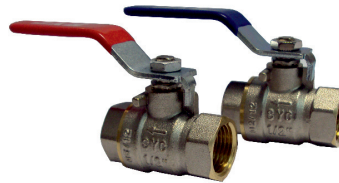


VÁLVULAS DE CONTROLO
2 VIAS INDEPENDENTES DA PRESSÃO DIFERENCIAL

OPTIMA Compact
DN15 e DN20
(máx. 1330 l/h)



VÁLVULAS DE MACHO ESFÉRICO
SYC 55



OUTROS TERMOSTATOS - COM COMUNICAÇÃO REMOTA

Modbus ou BACnet
HTW-31-F10-4N(4B)



Modbus
T7600

