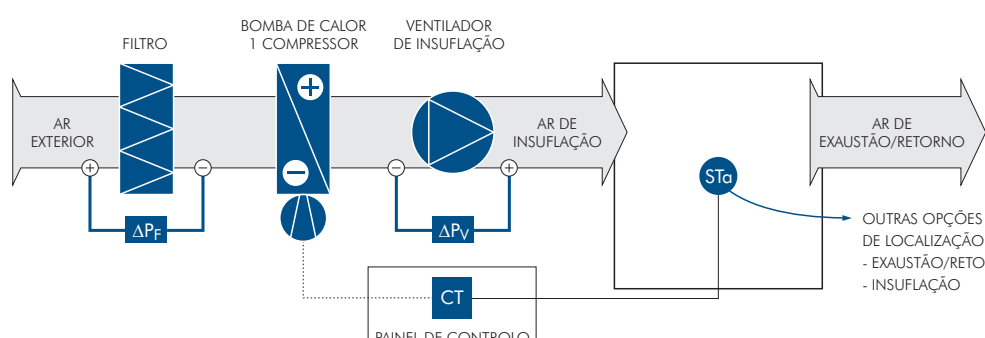


APLICAÇÃO Nº4

MÁQUINA DE AR CONDICIONADO, BOMBA DE CALOR, COM 2 COMPRESSORES VARIÁVEL DE CONTROLO: TEMPERATURA AMBIENTE

ESQUEMA DE PRINCÍPIO

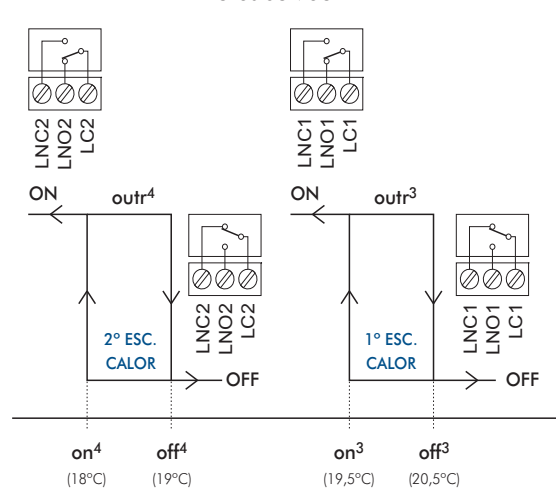


LISTA DE EQUIPAMENTO

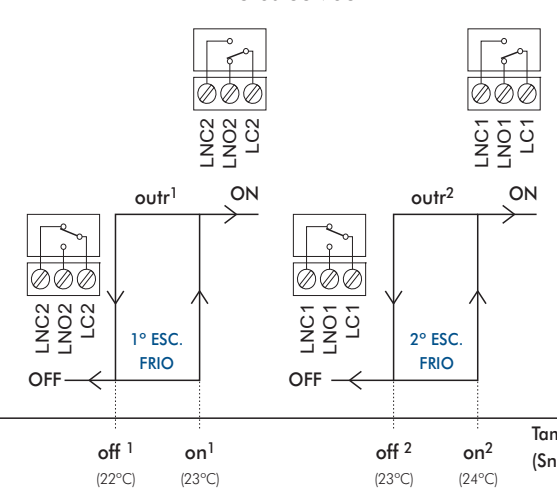
STa	Sensor de temperatura ambiente	A99RY-1C
CT	Controlador de temperatura (2 escalões)	C450 CCN-3C
	Módulo de expansão (2 escalões)	C450 SCN-3C
	Módulo de alimentação (230 Vca) - opcional	C450 YNN-1C
ΔPF	Pressostato diferencial (20 - 200 Pa) - Sinalização remota de filtro sujo	930.80 ...
ΔPV	Pressostato diferencial (50 - 500 Pa) - sinalização remota do ventilador a funcionar	930.83 ...

DIAGRAMA FUNCIONAL

AQUECIMENTO
C450 SCN-3C



ARREFECIMENTO
C450 CCN-3C



Tamb (Sn1)	Temperatura do ar ambiente	on⁴	Temperatura à qual liga o compressor 2 (2º escalão calor)
on¹	Temperatura à qual liga o compressor 1 (1º escalão frio)	off⁴	Temperatura à qual desliga o compressor 2 (2º escalão calor)
off¹	Temperatura à qual desliga o compressor 1 (1º escalão frio)	Sn1 (*)	Entrada Nº1 - a activar e atribuir à saída outr¹ , ... outr⁴
on²	Temperatura à qual liga o compressor 2 (1º escalão frio)	(*) Como opção podem ser ligados outros sensores de temperatura, pressão, humidade relativa, etc. (só para sinalização) às entradas Sn2 e Sn3 por exemplo: - Temperatura do ar de insuflação - Temperatura do ar exterior	
off²	Temperatura à qual desliga o compressor 2 (1º escalão frio)		
on³	Temperatura à qual liga o compressor 1 (1º escalão calor)		
off³	Temperatura à qual desliga o compressor 1 (1º escalão calor)		

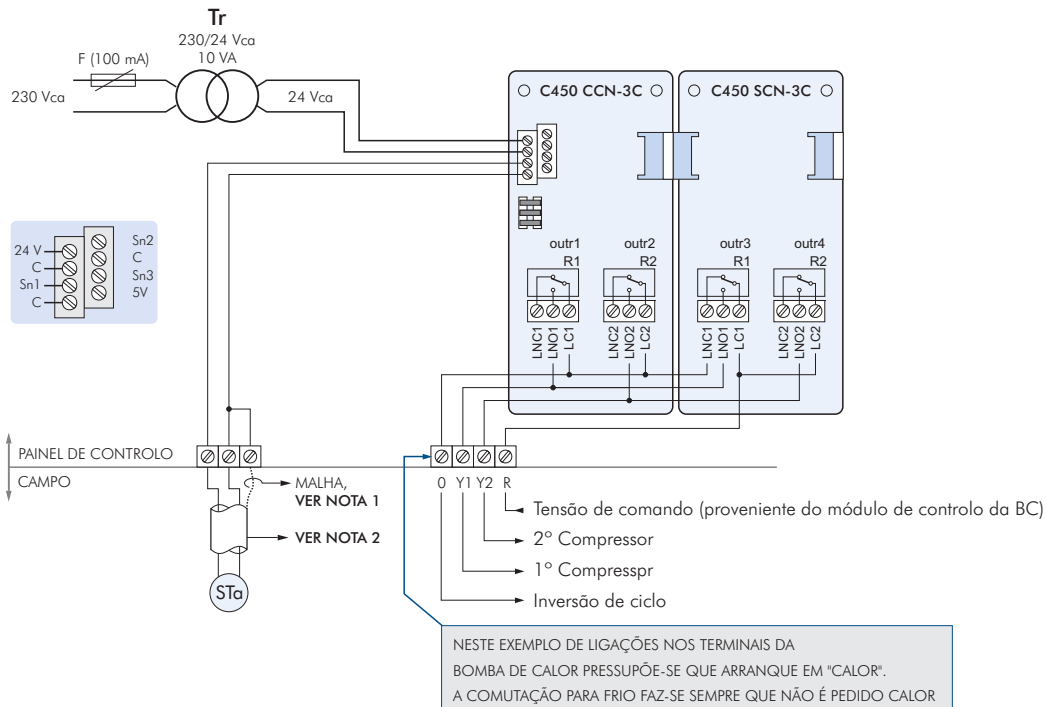
Os valores apresentados são exemplificativos. Os parâmetros são ajustáveis através do visor.

APLICAÇÃO Nº4 (continuação)

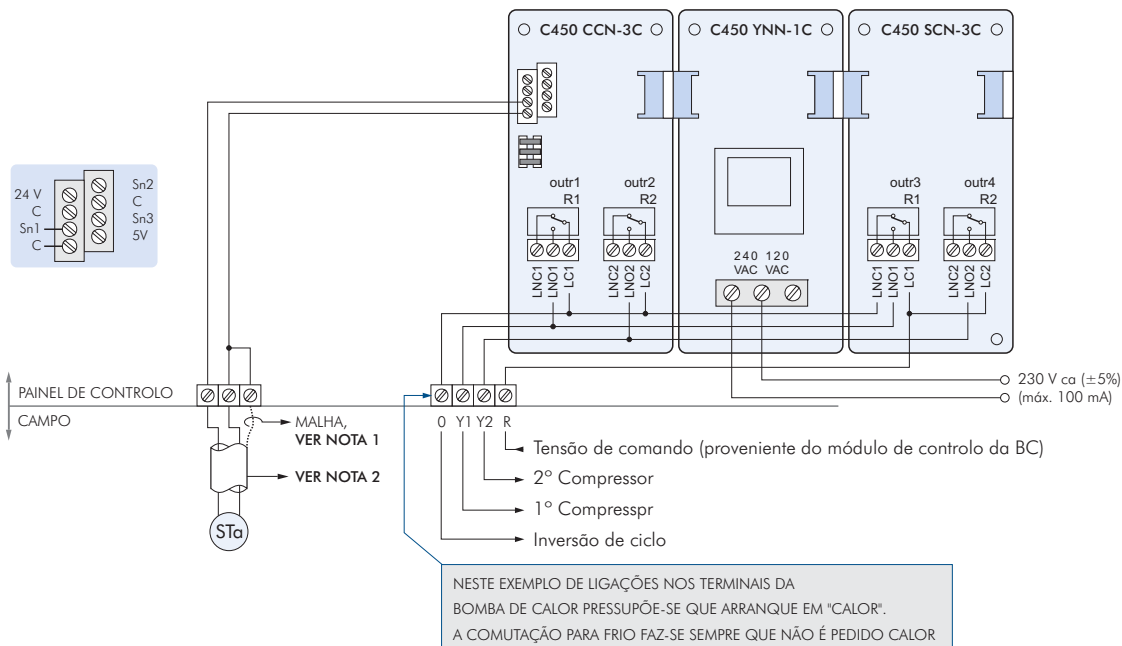
MÁQUINA DE AR CONDICIONADO, BOMBA DE CALOR, COM 2 COMPRESSORES

VARIÁVEL DE CONTROLO: TEMPERATURA AMBIENTE

ESQUEMA ELÉCTRICO - ALIMENTAÇÃO a 24 VCA



ESQUEMA ELÉCTRICO - ALIMENTAÇÃO a 230 VCA



NOTA 1: Não ligar a malha no lado do elemento sensor à terra. Só pode estar ligado, à terra, numa das extremidades.

NOTA 2: Cabo LIYCY 2 x 0,75 mm² (ou equivalente) - comprimento máximo recomendado 50 metros.