

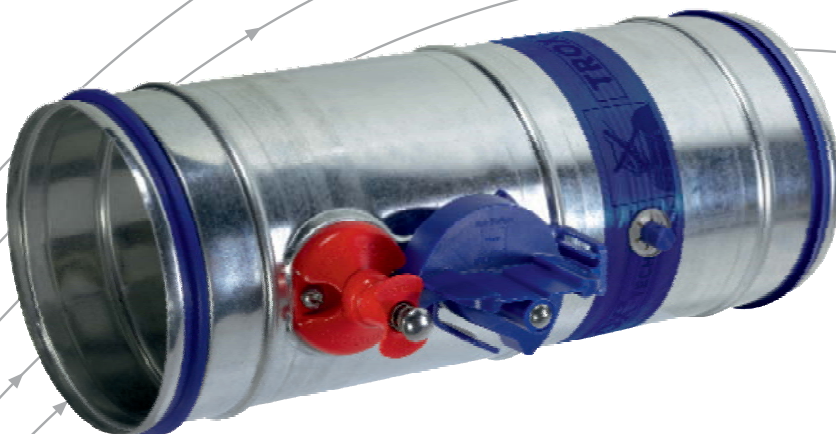
Registos Corta Fogo

Série FKRS-EU

Aprovação CE, segundo norma EN 15650

Testado segundo a norma EN 1366-2

Certificados EI 120 (ve, ho i ↔ o) S (segundo EN 13501-3)



TROX[®] TECHNIK



CONTIMETRA
Lisboa

Rua do Proletariado 15-B
Portela de Carnaxide 2795-648 CARNAXIDE
tel. 214 203 900 - fax 214 203 902
e-mail arcondicionado@contimetra.com
www.contimetra.com



SISTIMETRA
Porto

Rua Particular de São Gemil 85
4425-164 ÁGUAS SANTAS MAIA
tel. 229 774 470 - fax 229 724 551
e-mail sistimetra@sistimetra.pt
www.sistimetra.pt

Índice

Conteúdo • Notas • Características	2	Características técnicas aerodinâmicas.	11
Aplicação	3	Montagem em paredes e placas maciças	12
Execuções • Dimensões	4	Montagem em paredes leves e condutas de ventilação L90	14
Bloco de montagem	6	Especificação para projecto e códigos de encomenda	16
Acessórios de montagem	7		
Acessórios eléctricos			
Interruptor fim-de-curso	8		
Actuadores com mola de retorno	9		
TroXNetCom	10		

FKRS-EU com fusível térmico



FKRS-EU com actuador eléctrico com mola de retorno



Os registos corta-fogo servem para isolar de forma automática zonas de fogo em sistemas de ventilação e ar-condicionado. Podem ser montados em paredes e tectos tanto em alvenaria como em betão como ainda em paredes leves (ex. pladur, placas de silicato de cálcio, etc.)

A sua montagem tanto pode ser vertical como horizontal e é independente do sentido de passagem de ar. O dispositivo de disparo interior e os órgãos de actuação e indicação exterior são facilmente removidos para inspecção e/ou substituição.

Características principais

Os registos corta-fogo da série FKRS-EU têm aprovação CE, segundo norma EN 15650 e foram testados segundo a norma EN 1366-2 e classificados com EI 120 (ve, ho i ↔ o) S. quando aplicados em paredes de alvenaria (espessura min. 100 mm), segundo norma EN 13501-3.

São caracterizados por uma grande área livre de passagem – entre 75% e 90% da área nominal – uma vez que não tem batente de volta inteira e a própria lâmina tem uma espessura reduzida.

Em consequência a perda de carga é baixa mesmo quando o registo tem a mesma dimensão da conduta onde for inserido.

As versões motorizadas podem ser integradas num sistema de comando e monitorização centralizado (ex. TroXNetCom).

Os registos corta-fogo são componentes que requerem especial cuidado na montagem, no comissionamento e na inspeção periódica do seu funcionamento.

Recomenda-se uma inspeção bi-anual inicial passando a anual no caso de ausência de qualquer deficiência funcional. A rotina de manutenção que se recomenda resume-se à limpeza dos mecanismos de fecho e verificação do dispositivo de disparo.

A periodicidade das manutenções depende do sistema de ar condicionado e das condições de operação devendo esta ser da inteira responsabilidade do chefe de manutenção.

Os registos corta fogo são órgãos que requerem autorização especial. Por conseguinte devem ser seguidas as indicações específicas dos regulamentos em vigor e as instruções de montagem, comissionamento e manutenção que são fornecidos junto a cada registo corta-fogo.

Além destas indicações devem ainda ser observadas as mencionadas na norma DIN 31051 e DIN EN 13306 ou equivalente.

A licença Z-41.3-653 da inspeção geral de construção, o folheto técnico original e os regulamentos para a montagem, comissionamento e manutenção descritos no caderno técnico MI-4/14/EN/2 podem ser consultados directamente no site: www.troxtechnik.com.




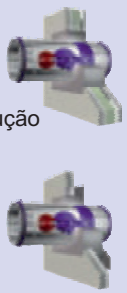

Importante :

A classe de resistência ao fogo do registo corta-fogo depende da classificação da parede onde o mesmo for instalado. Ou seja numa parede classificada como EI 60 o registo "passará" a uma classificação EI 60 (i→o) S.

As ligações às condutas devem ser feitas de modo a que o registo não fique sujeito a forças que possam danificar ou empenar a sua estrutura.

Quando instalado em paredes de pladur, paredes de construção leve ou em paredes de condutas classificadas (resistentes ao fogo) devem ser consideradas mangas flexíveis para ligação a condutas rígidas - tanto de um lado como do outro - para evitar a danificação da parede, na eventualidade de um incêndio, por dilatação da conduta metálica - ver página 7.

As condutas flexíveis podem ser ligadas directamente.

Local de instalação	Execução e material	Espessura mínima em mm	Montagem molhada	Montagem seca	
			Pormenores de montagem na página	Bloco de montagem	Pormenores de montagem na página
Paredes maciças 	Paredes maciças e paredes resistentes ao fogo de betão celular ou de betão leve	100			
	Paredes maciças e paredes resistentes ao fogo de tijolo	115			
Placas 	Placas de betão ou de betão celular	100	12	redondo	13
Parede de placas de construção 	Paredes em placas de gesso	100			
Paredes de construção leve com estrutura metálica 	Parede com revestimento de placas gesso cartonado	100			
	Paredes com revestimento de um dos lados	90			
Paredes de construção leve sem estrutura metálica e paredes com condutas L90 	Paredes revestidas com placas resistentes ao fogo	100	14	quadrado	15
	Paredes com placas de silicato de cálcio	40			

Características

Corpo circular adaptado para montar em aberturas redondas sem perfurações suplementares.

Montagem vertical ou horizontal e independente do sentido de passagem do ar.

Grande área de passagem entre 75% e 90% da área nominal com consequente perda de carga minimizada.

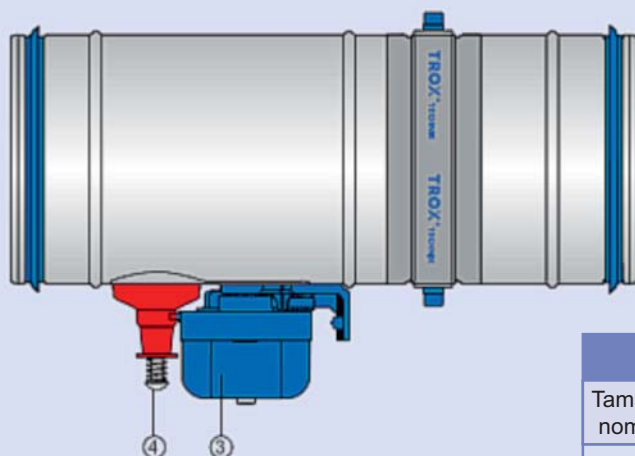
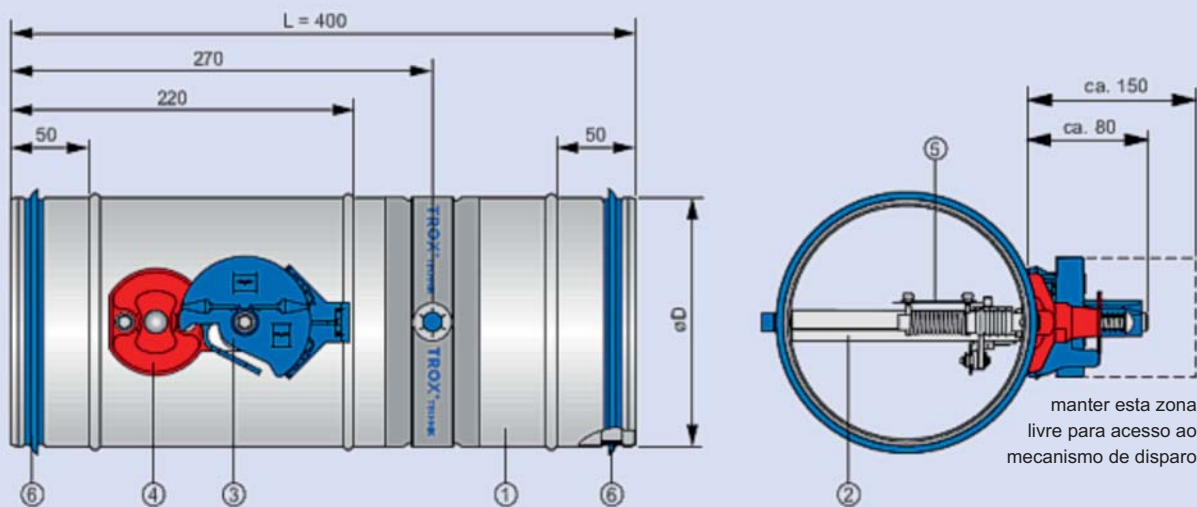
Temperatura de disparo do fusível: 72°C

Posição de instalação viável de 0° a 360°.

Características técnicas gerais

- Estanquidade da caixa de acordo com a norma DIN EN 1751, Classe C
- Estanquidade à passagem do ar com o registo fechado segundo norma DIN EN 1751 classe 4 (cumprir a norma DIN 1946-4)
- Elevada estanquidade aos fumos frios e quentes.
- Inclui juntas de vedação para ligação rápida e eficaz a tubo spiro segundo norma DIN 1506 ou DIN EN 13180.

FKRS-EU com fusível térmico



- ① Corpo
- ② Lâmina isolante com junta de vedação
- ③ Braço de rearme com indicação de posição da lâmina interior
- ④ Dispositivo de disparo
- ⑤ Fusível térmico bimetálico (72°)
- ⑥ Junta de vedação

Dimensões em mm / Peso em Kg

Tamanho nominal	100	125	150	160	200	224	250	280	315
ØD	99	124	149	159	199	223	249	279	314
Peso	1,3	1,6	1,8	2,0	2,5	2,7	3,3	3,8	4,4

Materiais

• Corpo

Execução standard: em chapa de aço galvanizado.

Execução opcional 1⁽¹⁾: em chapa de aço galvanizado termolacado em cor RAL 7001

Execução opcional 2⁽¹⁾: aço inox

• Lâmina de obturação

Execução standard: Promatect-H

Execução opcional⁽¹⁾: Promatect-H com revestimento lacado em cor RAL 7001

• Eixo da lâmina de obturação: aço inox

• Vedante intumescente de volta inteira: Promaseal-GT 2,5 mm

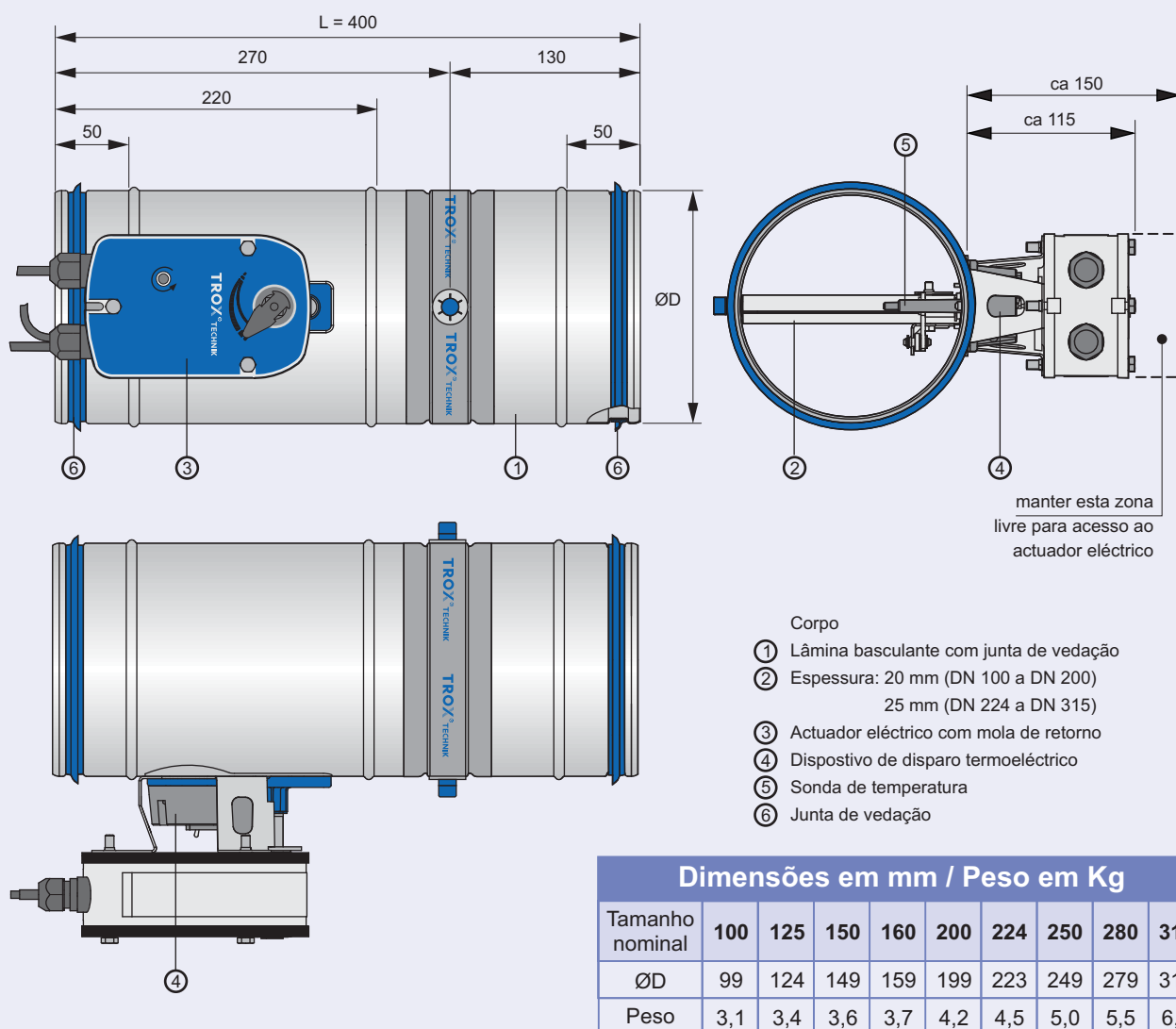
⁽¹⁾ Execuções adequadas a ambientes com maior exigência a nível de resistência à corrosão - Ex.: ambientes laboratoriais, ambientes salinos, etc.

Variantes de execução	Lâmina de obturação	Código
Corpo		
Galvanizado	Standard	-
Termolacada em cor RAL 7001	Standard	-1
Aço inox	Standard	-2
Galvanizado	Revestida (*)	-7
Termolacada em cor RAL 7001	Revestida (*)	-1-7
Aço inox	Revestida (*)	-2-7

(*) Lacada em cor RAL 7001

Nota: há uma lista de compatibilidades (resistência à corrosão) disponível sob pedido.

FKRS-EU com actuador eléctrico com mola de retorno



Bloco de Montagem

Bloco de montagem

Caso se pretenda uma montagem a seco - i.e. sem argamassa - estão disponíveis execuções de registos corta-fogo FKRS-EU com bloco de montagem com duas configurações.

- Bloco de montagem circular próprio para paredes maciças e leves.
- Bloco de montagem rectângular próprio para paredes leves e para paredes de condutas de ventilação L90...

O registo e bloco de montagem constituem uma única peça - montados em fábrica.

A sua instalação é feita de uma forma simples e eficaz sem recurso a argamassa de enchimento.

No caso de ocorrer um incêndio a junta de vedação (ver figura) dilata e bloqueia a folga entre o bloco e a parede.

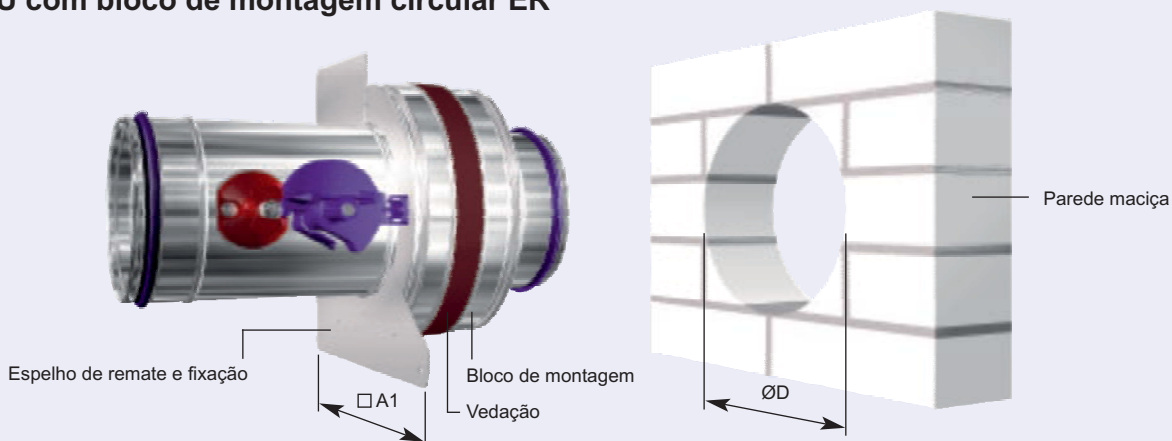
O bloco é rematado por um espelho do mesmo material e acabamento do corpo do registo que serve também de peça de fixação (por parafusos à parede).

Bloco de montagem	Código de encomenda
Bloco de montagem circular	ER
Bloco de montagem quadrado	EQ

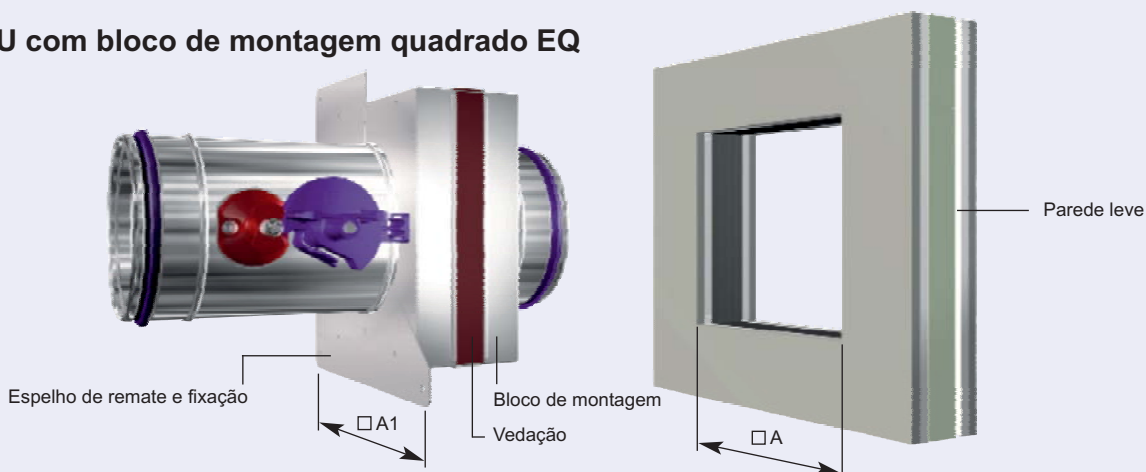
Materiais

- Bloco de montagem em massa inerte
- Espelho de remate e caixa de revestimento do bloco do mesmo material e acabamento do corpo do registo corta-fogo (chapa de aço galvanizado; chapa de aço galvanizada com termolacagem à cor RAL 7001; aço inox)

FKRS-EU com bloco de montagem circular ER



FKRS-EU com bloco de montagem quadrado EQ



Peso em Kg para FKRS-EU com fusível térmico e bloco de montagem

Tamanho nominal	100	125	150	160	200	224	250	280	315
Bloco de montagem ER	5,7	8,6	7,6	7,3	9,8	13,5	12,1	16,0	13,2
Bloco de montagem EQ	7,3	11,2	10,2	9,9	13,6	16,7	17,4	22,9	20,0

FKRS-EU com actuador eléctrico: peso + 1,8 Kg

Abertura para instalação / Espelho - Dimensões em mm

Tamanho nominal	100	125	150	160	200	224	250	280	315
$\varnothing D / \square A$	200	250	250	250	300	350	350	400	400
$\square A1$	250	300	300	300	350	400	400	450	450

Grelha de protecção

Em aplicações em que o registo tem uma única ligação a uma conduta de ar a outra extremidade pode ser protegida por uma grelha em rede (70% de área livre).

Esta grelha pode vir montada de fábrica tanto do lado do accionamento como do lado da montagem. Nesta última situação, no caso de o registo ter um diâmetro nominal superior a DN 224, deve ser considerado uma troço de extensão com 150 mm para permitir o completo basculamento da lâmina.

Manga flexível

Os registos corta-fogo podem ser inseridos directamente nas condutas de ar cujo material ou desenho permite dilatações sem aplicação de pressões excessivas sobre os mesmos no caso de ocorrência de um incêndio – que poderiam conduzir a um colapso da parede na zona envolvente dos registos.

Não se garantindo esta situação no caso de paredes leves (por ex. em pladur) é fortemente aconselhado o usos de mangas flexíveis em material de combustão normal (M2) conforme se mostra nas figuras abaixo.

Estas mangas podem vir montadas de fábrica ou ser acopladas mais tarde em obra.

No lado da montagem e no caso de o registo ter um diâmetro superior a DN224 deve ser considerado um troço de extensão com 150 mm para permitir o completo basculamento da lâmina.

Acessórios de montagem		Código de encomenda
Lado do accionamento	Lado da montagem	
Manga flexível		S0
	Manga flexível	0S
Manga flexível	Manga flexível	SS
Grelha de protecção		A0
	Grelha de protecção	0A
Manga flexível	Grelha de protecção	SA
Grelha de protecção	Manga flexível	AS

Materiais

- Grelha de protecção e troços de extensão em aço galvanizado, aço galvanizado termolacado em cor RAL 7001 ou em aço inox - conforme o material do corpo do registo.
- Mangas flexíveis em tecido plástico reforçado de combustão normal (M2).

Grelha de protecção

lado de accionamento lado de montagem

troço de extensão

troço de extensão a partir do tamanho nominal 224

Mangas flexíveis

lado de accionamento lado de montagem

troço de extensão

Até ao tamanho nominal 200

ca 190 L = 400 ca 190

215 215

A partir do tamanho nominal 224

ca 190 L = 400 ca 340

215 ca 390

troço de extensão

ATENÇÃO: Os registos corta-fogo com grelhas ou com manga flexível não incluem junta de dilatação. As mangas flexíveis são fornecidas soltas. As abraçadeiras são por conta do instalador.

Acessórios eléctricos • Fim-de-curso

FKRS-EU com fusível térmico



Interruptor fim-de-curso com contacto inversor (SPDT) que permitem a sinalização remota de registo aberto (Z01), fechado (Z02) ou ainda registo aberto e fechado (Z03).

Tal como se mostra nos esquemas abaixo, podem ser integrados em circuitos de sinalização simples – indicador luminoso no quadro (H) – ou em sistemas de supervisão central e controlo (SGTC).

Como opção, em cada interruptor pode ser acoplado um 2º interruptor (por encaixe) para duplicação da informação para dois “sistemas” distintos por ex. SGTC e quadro AVAC.

Acessórios

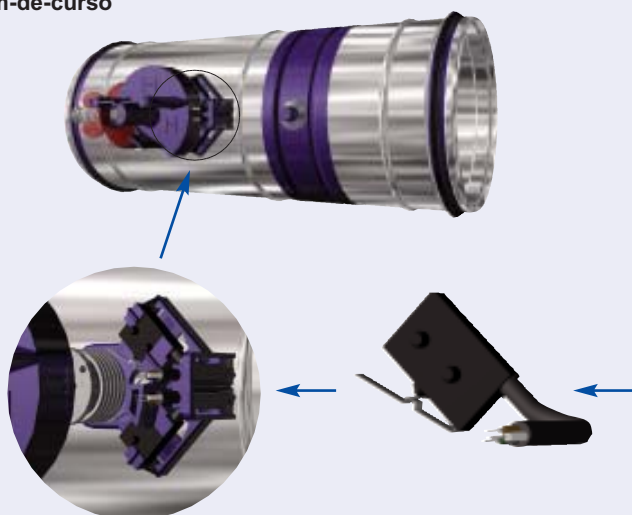
Código de encomenda

Interruptor fim-de-curso do registo "ZU" "Fechado"	Z01
Interruptor fim-de-curso do registo "AUF" "Aberto"	Z02
Interruptor fim-de-curso do registo "AUF" "Aberto" e "ZU" "Fechado"	Z03

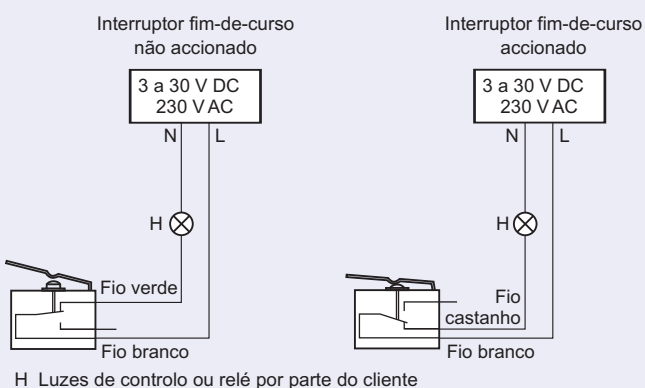
Interruptor fim-de-curso

Comprimento do cabo	1 metro
Diâmetro do cabo	4,5 mm
Grau de protecção do cabo	IP 66
Tipo de contacto	1 contacto inversor galvanizado com revestimento a ouro
Máxima corrente de corte	0,5 A
Mínima corrente de corte	5 mA
Máxima tensão de corte	30V dc, 250V ac
Mínima tensão de corte	3V

Fim-de-curso



Exemplos de cablagem



FKRS-EU na posição "AUF" "ABERTO"



Indicador de posição	Interruptor fim-de-curso
"AUF" "Aberto"	Accionado
"ZU" "Fechado"	Não accionado

FKRS-EU na posição "ZU" "FECHADO"



Indicador de posição	Interruptor fim-de-curso
"AUF" "Aberto"	Não accionado
"ZU" "Fechado"	Accionado

Acessórios eléctricos

Actuadores com mola de retorno

FKRS-EU com actuador eléctrico com mola de retorno



O registo corta-fogo com um actuador eléctrico com mola de retorno, permite ser comandado remotamente. É possível integrá-lo no sistema automático de detecção de incêndios (SADI).

O registo fecha automaticamente sempre que a temperatura do ar, no interior, for superior a 72°C ou através de um sinal de comando de um detector de fumos instalado na conduta ou ainda via sinal proveniente da SADI.

Todos os registos podem ser fechados e abertos manualmente para teste, mesmo sem rotura do fusível térmico ou termo-eléctrico.

Como opção, os registos podem ser integrados numa rede de comunicações via módulos de controlo e comando do sistema TroxNetCom ou ainda num sistema Bus TroxAS-i.

Acessórios

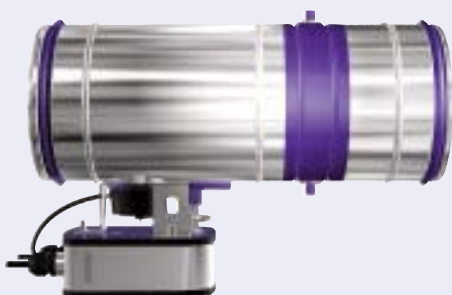
Código de encomenda

Actuador a 230V ca (BLF 230-T-TR)	Z43
Actuador a 24V ca / 24V cc (BLF 24-T-ST-TR)	Z45

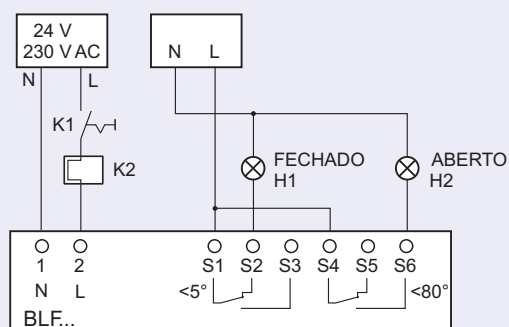
Actuador eléctrico com mola de retorno (90°)

Modelo	BLF230-T TR	BLF24-T-ST TR
Tensão nominal	230V ca, 50/60Hz ±14%	24V ca, 50/60Hz ±20% 24V cc -10%/+20%
Consumo em funcionamento	6W	5W
Consumo em repouso	3W	2,5W
Dimensionamento	7VA (Imáx. 150 mA @ 10ms)	7VA (Imáx. 5,8A @ 5ms)
Classe de protecção	II	III
Grau de protecção	IP54	
Tempo de actuação do motor (arme ou rearme)	40 a 75 s	
Tempo de actuação da mola (fecho)	20 s	
Interruptores fim-de-curso ajustados em 5° e 80°	2 x inversores 6 (1,5)A, 250V ca e 2,5A, 30V cc	
Cabos de ligação	motor	Cabo com 1m, 2 condutores, 0,75mm ²
	interruptor auxiliar	Cabo com 1m, 6 condutores, 0,75mm ²

Actuador eléctrico com mola de retorno



Exemplos de cablagem



K1 - Contacto representativo dos encravamentos de segurança dependentes da SADI e do sistema de ventilação AVAC.

Quando fechado, o registo abre.

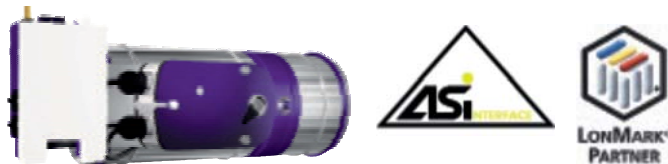
K2 - Dispositivo de disparo opcional (por ex. detector de fumos da Trox, RM-O-3-D ou RM-O-VS-D)

H1, H2 - Sinalizadores luminosos - fornecimento de terceiros.

Nota:

No caso de actuador BLF230-T-TR devem ser usados interruptores K1 com pelo menos 3 mm de afastamento dos contactos.

FKRS-EU com actuador eléctrico com mola de retorno com componentes TroxNetCom



Os registos corta-fogo com actuador eléctrico com mola de retorno BLF24-T-ST-TR podem adicionalmente incorporar módulos de alimentação e comunicação para integrá-los em sistemas BUS: **AS-i** ou **LON**.

As cartas "AS-EM/B" (AS-i) e "LON-WA1/B2" vêm já montadas de fábrica e interligadas ao actuador – a alimentação e BUS de comunicação são da responsabilidade do instalador.

O AS-i é um sistema BUS standard e normalizado de acordo com as normas EN 50295 e IEC 62026-2 com aprovação para utilização em sistemas de protecção contra incêndios.

Acessórios	Código de encomenda
AS-EM/N e BLF24-T- ST TR	ZA03

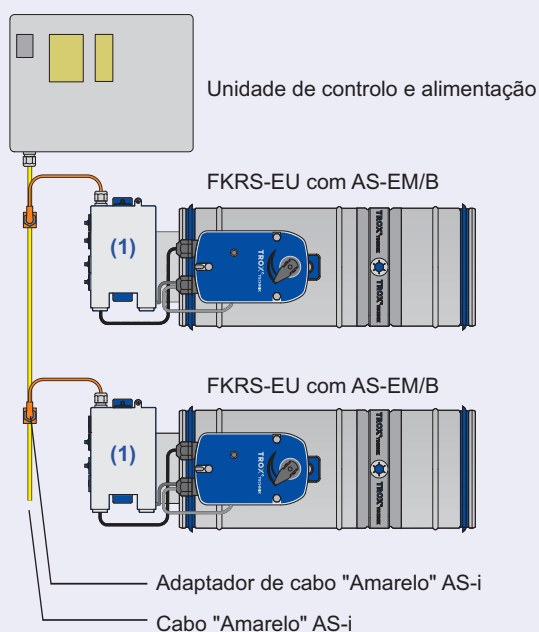
Acessórios	Código de encomenda
LON-WA1/B2 e BLF24-T-ST TR	ZL06
LON-WA1/B2-AD e BLF24-T-ST TR	ZL07
LON-WA1/B2-AD230 e BLF24-T-ST TR	ZL08

AS-i não é um sistema proprietário havendo já inúmeros fabricantes de componentes integráveis no BUS.

LON e LonMark é também um sistema BUS standard e normalizado e igualmente não proprietário havendo também inúmeros fabricantes de componentes integráveis no BUS.

A transmissão de dados processa-se num micro-processador da "Echelon Corporation" segundo um protocolo uniformizado.

Módulo AS-EM/B



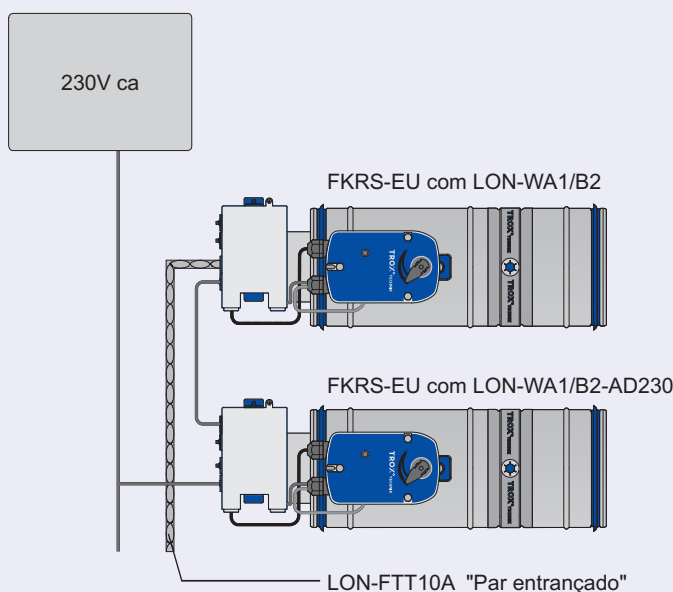
(1) Cada módulo AS-EM/B alimenta (24V cc) o respectivo actuador e recebe as informações de aberto e fechado. Ao BUS dá e recebe informações de acordo com a estratégia definida na matriz de fogo.

Inclui leds de sinalização de:

- Operação
- Registo aberto
- Registo fechado

Para mais informações consulte www.troxtechnik.com

Módulo LON-WA1/...



LON-WA1/B2

Para comando de 1 ou 2 registos corta-fogo

LON-WA1/B2-AD

Com ficha de ligação para o segundo registo corta-fogo (tensão de alimentação de 24V ca)

LON-WA1/B2-AD230

Com ficha de ligação para o primeiro registo corta-fogo (tensão de alimentação de 230V ca)

Características técnicas • Aerodinâmica

Definições

V_A	em m/s	Velocidade do ar na conduta
Δp	em Pa	Perda de carga (montagem em conduta) relativa ao tamanho nominal = $\zeta \times \frac{\rho}{2} \times V_A^2$
ζ		Coefficiente de resistência (montagem em conduta)
ρ	em Kg/m ³	Densidade do ar (aprox. 1.2 a 20°C)
L_{WA}	em dB(A)	Nível de potência sonora (curva A)
L_{WNC}	em dB	Nível de potência sonora (curva NC)
L_W oit.	em dB	Nível de potência sonora por oitava
f_m	em Hz	Frequência central de cada oitava

Na tabela abaixo encontra valores correspondentes a diversas velocidades V_A para os parâmetros Δp , L_{WA} , L_{WNC} , L_W oit.

No caso de valores de velocidade intermédios, o cálculo da perda de carga pode ser

feita usando a expressão:
$$\Delta p = \zeta \times \frac{\rho}{2} \times V_A^2$$

L_{WA} , L_{WNC} , L_W oit., interpolar entre os valores da tabela abaixo.

Exemplo	Dados	Registo corta-fogo FKRS-EU tamanho nominal = 125 $V_A = 6$ m/s
	A calcular	Δp , L_{WA} , L_{WNC} , L_W oit.
	Resultado	$\Delta p = 23$ Pa $L_{WA} = 37$ dB(A) $L_{WNC} = 29$

Atenção: No caso de uma montagem sem ligação à conduta os valores do nível da potência sonora devem ser corrigidos de acordo com a norma ISO5135.

Tamanho nominal	ζ	vA (m/s)	Δp (Pa)	L_{WA} dB(A)	L_{WNC}	f_m em Hz							
						63	125	250	500	1000	2000	4000	8000
						L_W oitava d(B)							
100	1.71	6	37	40	33	54	48	44	39	32	25	20	12
		8	66	48	42	56	54	51	46	40	34	32	25
		10	102	54	48	58	59	56	52	47	42	41	35
		12	148	59	54	60	63	60	57	53	47	49	43
125	1.08	6	23	37	29	51	43	40	35	27	24	17	<10
		8	42	44	37	53	49	47	42	36	34	29	21
		10	65	50	44	55	54	52	48	43	41	38	31
		12	93	56	49	57	58	56	53	49	47	46	39
150	0.76	6	16	34	26	49	40	38	32	26	23	15	<10
		8	29	42	35	52	47	44	40	34	33	27	19
		10	46	48	41	54	51	49	46	41	40	36	29
		12	66	54	47	55	55	54	51	47	45	44	37
160	0.67	6	15	34	26	48	40	37	31	25	23	14	<10
		8	26	41	34	51	46	44	39	34	32	26	19
		10	40	48	40	53	51	49	45	41	39	36	29
		12	58	53	46	55	55	53	50	47	45	43	37
200	0.44	6	10	32	23	48	39	34	29	25	21	13	<10
		8	17	40	32	50	45	41	37	34	30	25	18
		10	26	46	39	52	50	46	43	40	37	34	28
		12	38	51	45	54	54	50	48	46	43	41	36
224	0.56	6	12	33	27	44	37	36	29	26	27	17	<10
		8	21	42	36	47	43	42	37	35	36	29	19
		10	33	48	43	49	48	47	43	42	43	38	29
		12	48	54	49	51	52	51	48	47	49	46	37
250	0.45	6	10	33	26	44	37	34	29	26	26	16	<10
		8	17	41	35	47	43	41	36	35	35	28	18
		10	27	48	42	49	48	46	42	41	42	37	28
		12	39	53	48	51	51	50	47	47	48	45	36
280	0.36	6	8	32	25	44	37	33	28	26	25	15	<10
		8	14	40	34	47	43	40	35	35	34	27	18
		10	22	47	41	49	48	45	41	42	41	37	28
		12	31	53	47	51	52	49	46	47	47	44	36
315	0.28	6	6	31	25	44	38	32	27	26	23	15	<10
		8	11	40	34	47	44	38	35	35	32	26	18
		10	17	46	41	49	49	43	41	42	39	36	28
		12	24	52	47	51	53	48	46	48	45	43	36

Montagem em parede e placas maciças

Os registos corta-fogo podem ser montados em paredes e placas maciças bem como em paredes leves (por ex. pladur). Nesta última aplicação a montagem pode ser “seca” ou “molhada”.

Podem ser montados em qualquer posição, sendo indiferente o sentido da passagem do ar. O dispositivo de comando, sinalização e rearme deve ficar acessível para permitir a sua inspecção durante as rotinas de manutenção.

Espessuras regulamentares

Espessura mínima da parede

- Betão, betão celular ou betão leve: 100 mm
- Paredes em alvenaria: 115 mm

Espessura mínima da placa

- Betão ou betão celular: 100 mm

Nota 1: No caso da espessura da parede ou placa exceder 115 mm é necessário prever um troço de extensão – fornecido com o registo ou adaptado pelo instalador – para permitir uma correcta ligação à conduta (ver desenho abaixo)

Nota 2: No caso de ser necessário montar dois registos corta-fogo na mesma parede ou tecto, a distância mínima a observar entre eles deve ser 200 mm – como por exemplo no caso de condutas de ida e retorno “correrem” em paralelo.

Montagem “molhada”

Esta montagem é a tradicional em que a massa de remate e fixação do registo à parede ou tecto é feita no local.

Esta massa é a mesma utilizada no reboco ou poderá ser noutro tipo de material inerte autorizado para este efeito – de acordo com a norma DIN 1053, grupos II, IIa e IIIa, EN 998-1(-2) ou massa de gesso.

O espaço livre entre o registo e a parede deve ser no mínimo 40 mm. Ou seja, deve prever-se uma abertura circular com um diâmetro 80 mm superior ao diâmetro do registo.

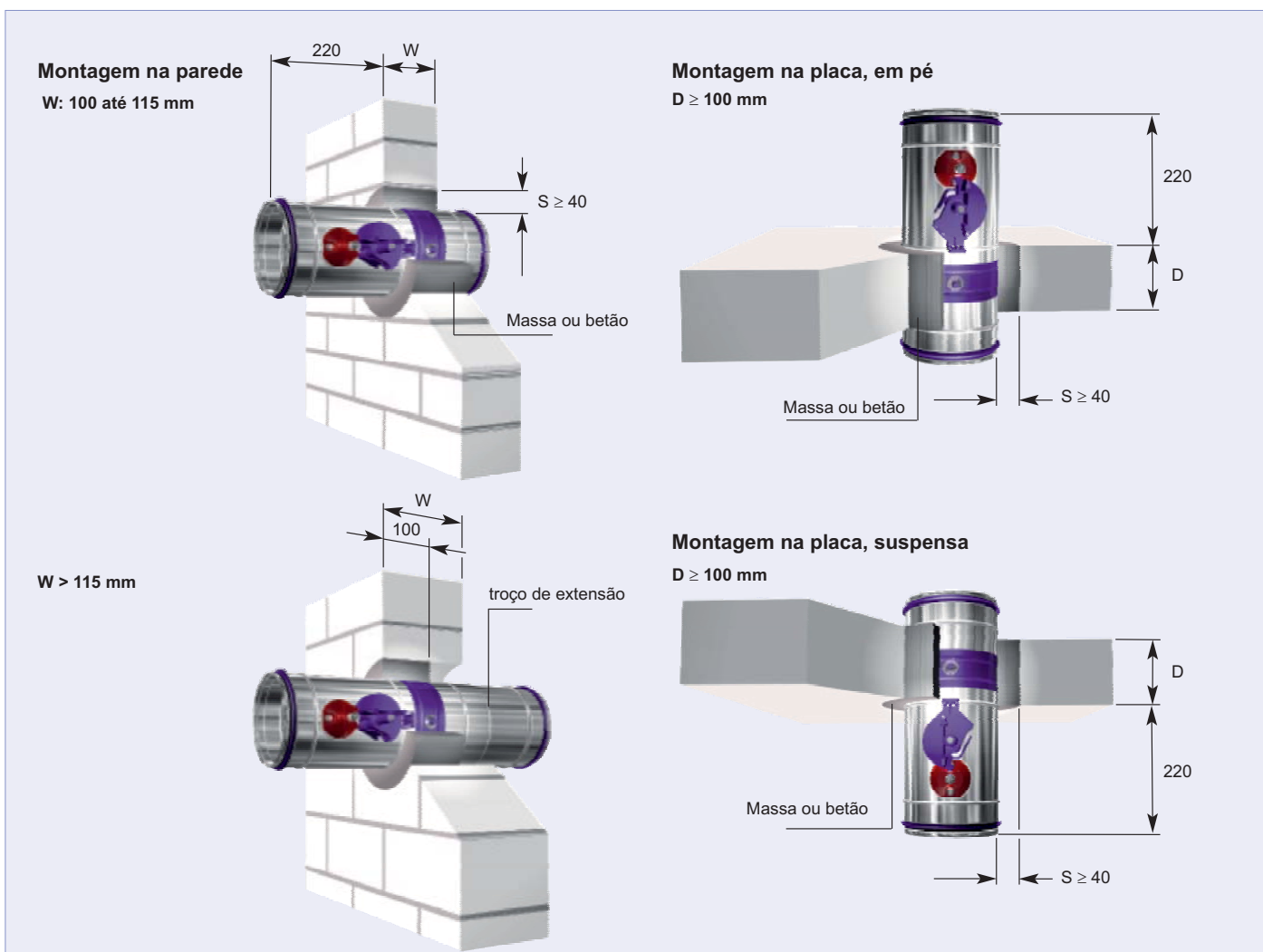
A folga circular “S” deve ser totalmente preenchida com massa. Esta folga “S” não deve ser superior a 100 mm.

Em alternativa, o registo corta-fogo pode ser montado directamente na parede ou tecto aquando da sua construção e ser chumbado directamente no local de montagem.

Importante:

Durante a montagem o registo não pode sofrer qualquer deformação, pois tal conduziria a um deficiente funcionamento do mesmo.

As ligações às condutas rígidas somente podem ser feitas através de mangas flexíveis; sendo estas dispensáveis no caso de condutas flexíveis.



Montagem em paredes e placas maciças

Montagem a “seco”

Tal como o nome indica, nesta montagem a fixação será feita sem “massa” feita no local.

Pressupõe que as aberturas circulares sejam normalizadas – ver tabela ao lado.

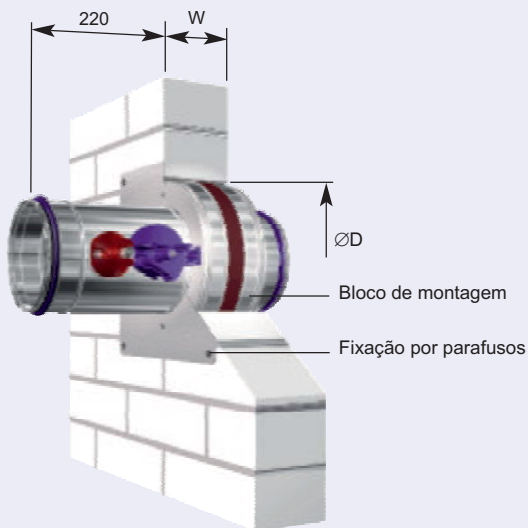
O registo corta-fogo incorpora um bloco de montagem circular revestido com chapa de aço galvanizada, que entrará directamente na abertura pré-feita em obra. A fixação faz-se pelo espelho através de parafusos e buchas apropriadas aos materiais em causa – ver desenho abaixo.

Abertura na parede ou tecto - dimensões em mm

Tamanho nominal	100	125	150	160	200	224	250	280	315
ØD	200	250	250	250	300	350	350	400	400

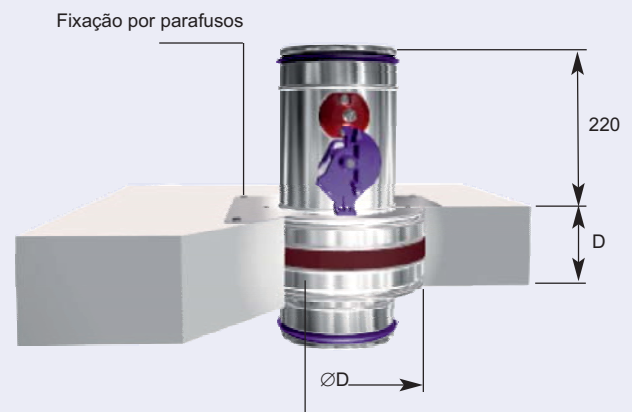
Montagem na parede

W: 100 até 115 mm

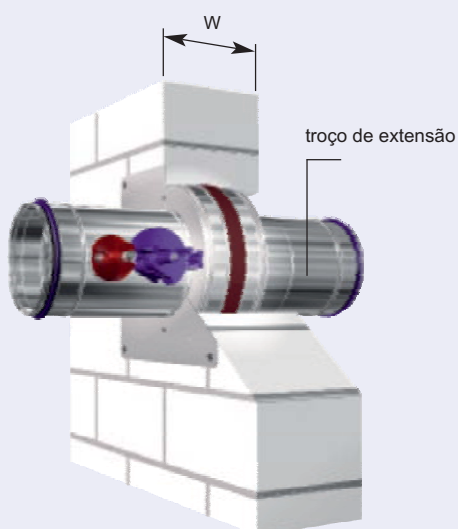


Montagem na placa, em pé

D ≥ 100 mm

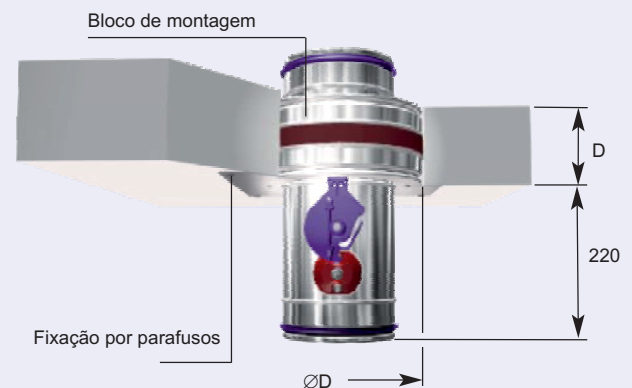


W > 115 mm



Montagem na placa, suspensa

D ≥ 100 mm



Montagem em paredes e leves e condutas de ventilação L90

Os registos corta-fogo podem ser montados em paredes leves (por ex. pladur) ou directamente nas condutas de ventilação tipo L90 tanto na versão "molhada" com na versão "seca".

Podem ser montados em qualquer posição sendo indiferente o sentido de passagem do ar. O dispositivo de comando, sinalização e rearme deve ficar acessível para permitir a sua inspecção durante as rotinas de manutenção preventiva.

Espessuras regulamentares

- Montagem em paredes divisórias em material leve com estrutura e reforço metálico devem ter certificados de teste e aprovação das entidades competentes.
 - Espessura mínima da parede: 90 mm
- Montagem em paredes divisórias em placas de silicato de cálcio sem estrutura ou suporte metálico.
 - Espessura mínima da parede: 40 mm
- Montagem em paredes de condutas de ventilação tipo L90 com certificado de ensaio e aprovação por entidades competentes.
 - Espessura mínima da parede: 40 mm

Montagem "molhada"

Para a instalação do registo corta-fogo na parede leve é necessária uma abertura de montagem quadrada com pelo menos o tamanho nominal + 80mm.

A folga entre o corpo do registo e parede deve ser totalmente preenchida com massa. Esta massa deve estar de acordo com a norma DIN 1053, Grupos II, IIa e IIIa, EN 998-1, EN 998-2 ou massa de gesso.

Nota 1: No caso da espessura da parede exceder os 115 mm é necessário prever um troço de extensão – fornecido com o registo adaptado pelo instalador - para permitir uma correcta ligação à conduta (ver desenho abaixo).

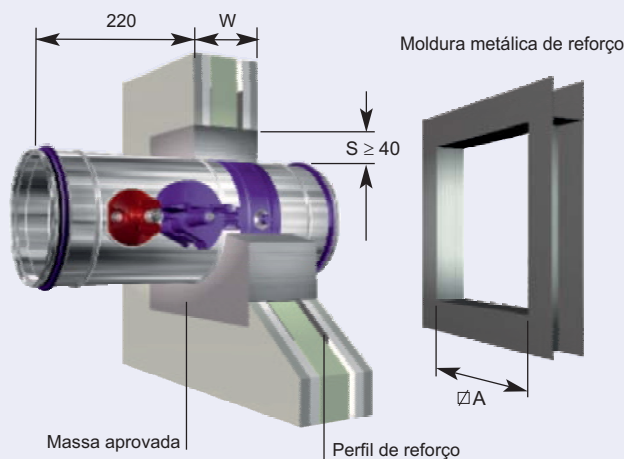
Nota 2: No caso de ser necessário montar dois registos corta-fogo na mesma parede, a distância mínima a observar entre eles deve ser 200 mm – como por ex. no caso de condutas ida e retorno "correrem" em paralelo.

Importante: As ligações às condutas de ventilação rígidas devem ser feitas através de mangas flexíveis.

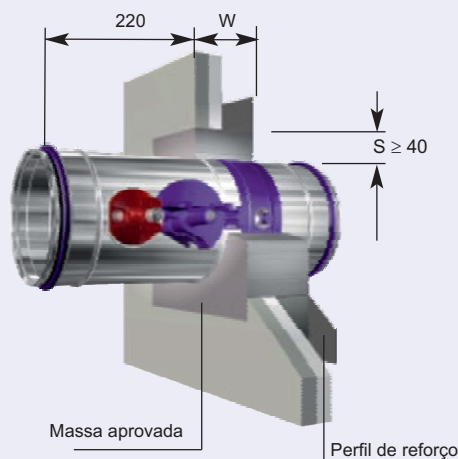
Abertura na parede ou tecto - dimensões em mm

Tamanho nominal	100	125	150	160	200	224	250	280	315
∅A	180	205	230	240	280	304	330	360	395

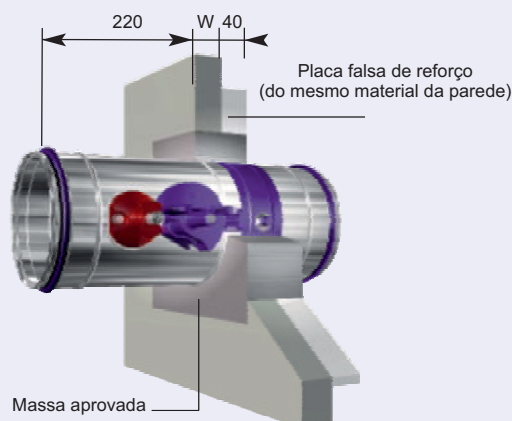
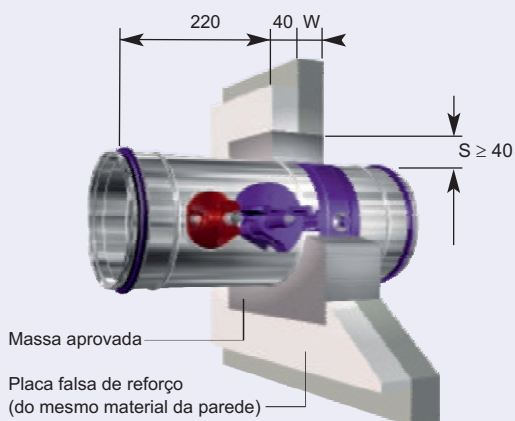
Parede de construção leve com estrutura de metal revestida com placas de pladur



Parede de construção leve com estrutura de metal com revestimento só de um lado com placa de pladur



Parede de construção leve sem estrutura de metal e conduta de ventilação L90



Montagem em paredes leves e condutas de ventilação L90

Montagem a “seco”

Tal como o nome indica nesta montagem a fixação será feita sem “massa” feita no local.

Pressupõe que as aberturas rectangulares sejam normalizadas de acordo com a tabela ao lado.

O registo corta-fogo incorpora um bloco de montagem rectangular revestido com chapa de aço galvanizada, que entrará directamente na abertura pré-feita em obra. A fixação faz-se pelo espelho através de parafusos e buchas apropriadas aos materiais em causa – ver desenho abaixo.

Importante:

As ligações às condutas de ventilação rígidas devem ser feitas através de mangas flexíveis.

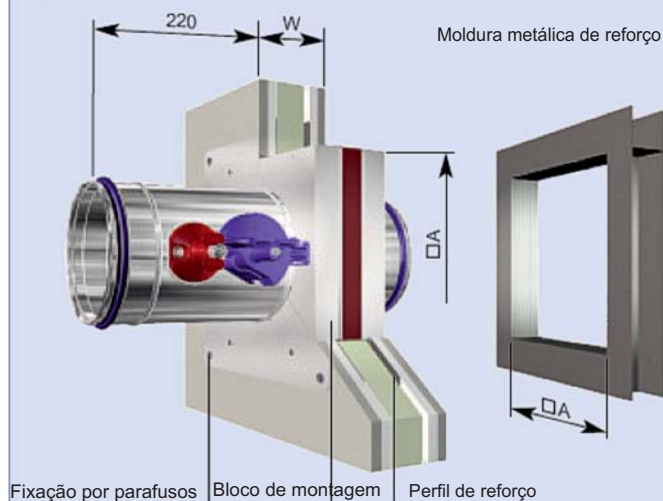
Durante a montagem o registo não pode sofrer qualquer deformação, pois tal conduziria a um deficiente funcionamento do mesmo.

As ligações às condutas rígidas somente podem ser feitas através de mangas flexíveis; sendo estas últimas dispensáveis no caso de condutas flexíveis.

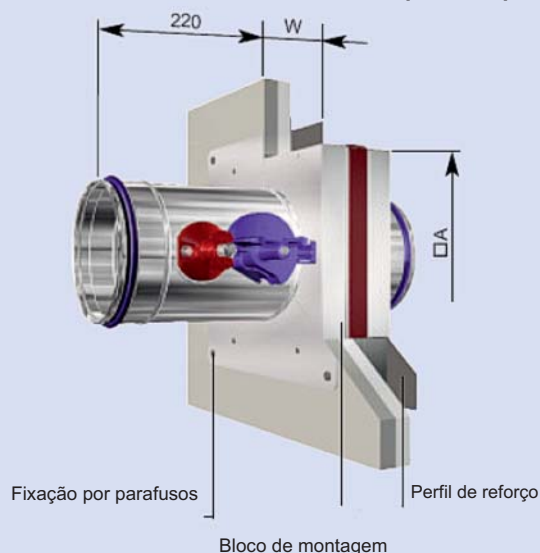
Abertura na parede ou tecto - dimensões em mm

Tamanho nominal	100	125	150	160	200	224	250	280	315
∅A	200	250	250	250	300	350	350	400	400

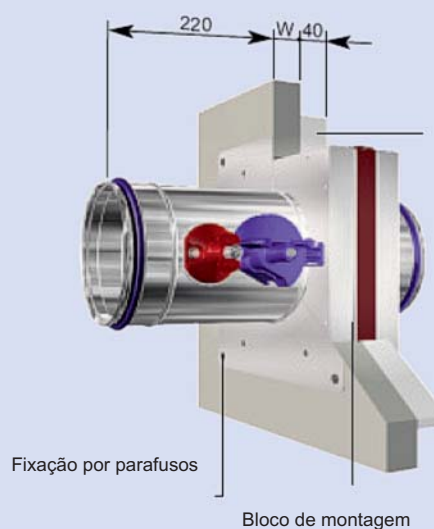
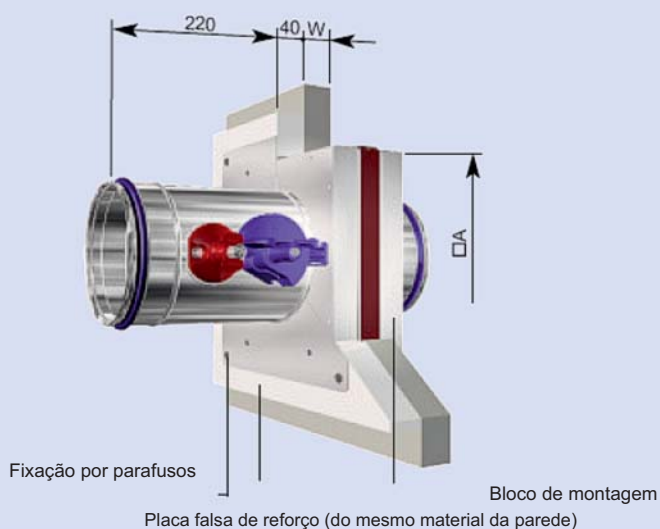
Parede de construção leve com estrutura de metal revestida com placas de pladur



Parede de construção leve com estrutura de metal com revestimento só de um lado com placa de pladur



Parede de construção leve sem estrutura de metal e conduta de ventilação L90



Especificações para projecto e códigos de encomenda

Descrição

Registos corta-fogo do tipo unilâmina - sem batente, com área útil de passagem maximizada - a instalar nos locais assinalados nos desenhos, destinados ao fecho no caso de incêndio nas instalações de AVAC, de modo a constituírem uma barreira perfeita à propagação de fumo frio e quente e ao fogo.

Serão adequados para montagem em paredes e tectos, independentemente da sua posição de montagem e da direcção de passagem do ar. O fusível térmico e o actuador eléctrico podem ser removidos para inspecção ou substituição pelo lado exterior.

Importante: deverão possuir marca CE(*)

(*) De acordo com a norma europeia EN 15650 – obrigatória a partir de 1/Setembro/2012

Características técnicas

Corpo do registo

- O corpo será em chapa de aço galvanizada qualidade St02Z, segundo DIN 17162 de formato circular. Braços e acessórios zincados.
- Estanquidade da caixa de acordo com a norma DIN EN 1751, classe A.
- Veios e chumaceiras em aço inox, isentos de manutenção.
- Deve incluir juntas de vedação para ligação rápida e eficaz a tubo spiro de acordo com norma DIN 1506 ou DIN EN 13180.
- Lâmina de fecho basculante em material isolante térmico especial de 25 mm de espessura.
- Tamanhos nominais: DN 100, 125, 150, 160, 200, 224, 250, 280, 315.
- Grande área de passagem livre: desde 75% a 90% da área nominal dependendo do tamanho.
- Estanquidade à passagem de ar com o registo fechado s/ DIN EN 1751, classe 4.
- Classe de resistência ao fogo até EI-120 (ve, ho i ↔ o) S segundo a norma europeia EN 1366-2 (dependendo da parede onde for montado).
- Elevada estanquidade aos fumos a alta temperatura.
- Fecho por falha de tensão ou disparo de fusível térmico (72 °C)
- O rearme será automático através de servomotor eléctrico.

Actuador eléctrico

Actuador eléctrico especial próprio para actuação de registo corta-fogo com homologação específica, incluindo as seguintes características e acessórios:

- Mola de segurança -sistema mecânico
- Tempo de fecho: Máximo 20 seg.
- Inclui dispositivo de disparo termo-eléctrico remoto (ligado por cabo íntegro de 1.2m) contendo duplo fusível térmico: um incorporado na ponteira inserida no interior do registo corta-fogo e um segundo na tampa do próprio dispositivo. Nas costas da tampa e acessível do lado exterior este dispositivo possui um interruptor de mola, para levar a efeito ensaios locais de simulação de interrupção de um dos fusíveis térmicos – quando pressionado o registo deve fechar completamente.
- Possibilidade de actuação manual, para permitir abrir ou fechar o registo no local independentemente da presença ou ausência de tensão de alimentação.
- Alimentação: 230V/50Hz (12,5V A; 8W) ou 24V/50Hz (10VA, 7W) de acordo com o sistema de comando e monitorização.

Dimensionamento

Como regra geral o registo corta-fogo deve ter a mesma dimensão nominal das condutas onde vai ser inserido. Deve no entanto confirmar-se que a perda de carga máxima não ultrapasse 50 Pa – registo aberto na condição de cauda nominal.

Se assim não for, deve ser considerado um registo com área efectiva superior.

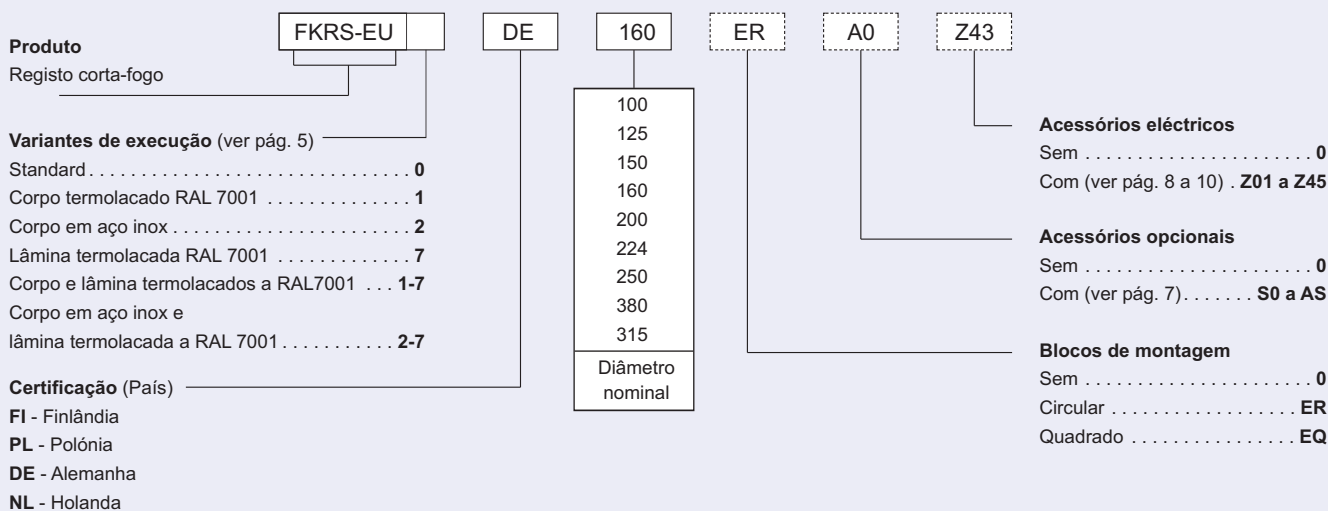
Montagem

Os registos corta-fogo sendo órgãos de segurança contra incêndios devem ser montados sob orientação de pessoal qualificado e credenciado.

Durante a montagem o registo não pode sofrer qualquer deformação, pois tal conduziria a um deficiente funcionamento do mesmo.

As ligações às condutas rígidas devem ser feitas através de mangas flexíveis – com classificação ao fogo M2, ou melhor. No caso de paredes leves (pladur, placas de silicato de cálcio ou outras) estas mangas são obrigatórias. Serão contudo dispensáveis no caso de condutas flexíveis.

Equipamento de referência, marca Trox modelo FKRS-EU nos tamanhos DN100 a DN315



Exemplo de encomenda FKRS-EU, com fusível térmico

Fabricante: Trox
Modelo: FKRS-EU/160

Exemplo de encomenda FKRS-EU, com corpo termolacado em cor RAL 7001, incluindo bloco de montagem redondo, grelha de protecção no lado do accionamento e actuador eléctrico 230V ca

Fabricante: Trox
Modelo: FKRS-EU-1 / 160 / ER / A0 / Z43