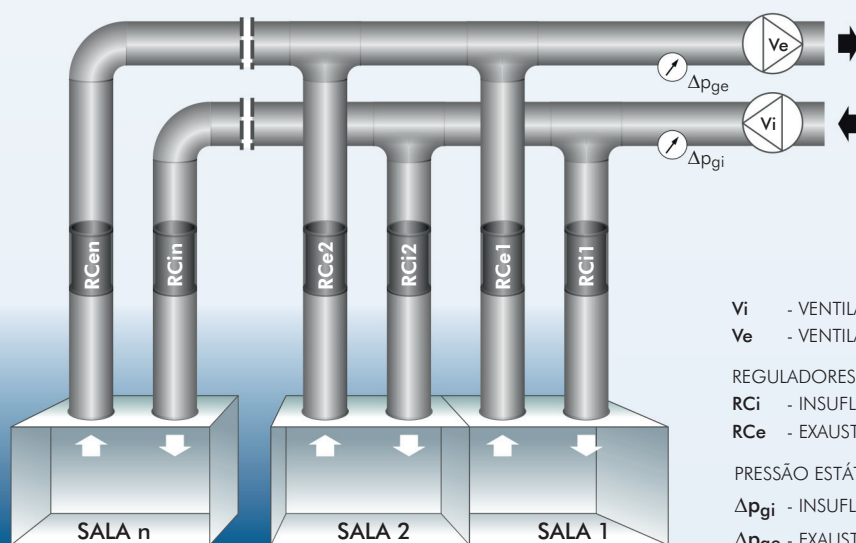




## VFL REGULADOR DE CAUDAL DE AR



Vi - VENTILADOR DE INSUFLAÇÃO  
Ve - VENTILADOR DE EXAUSTÃO

REGULADORES DE CAUDAL AUTOMÁTICO

RCi - INSUFLAÇÃO

RCe - EXAUSTÃO/RETORNO

PRESSÃO ESTÁTICA NA CONDUITA [30 A 300 Pa]

$\Delta p_{gi}$  - INSUFLAÇÃO

$\Delta p_{ge}$  - EXAUSTÃO OU RETORNO

### APLICAÇÃO: EQUILÍBRIO EÓLICO

Montagem em qualquer posição, automático, ajustável e silencioso

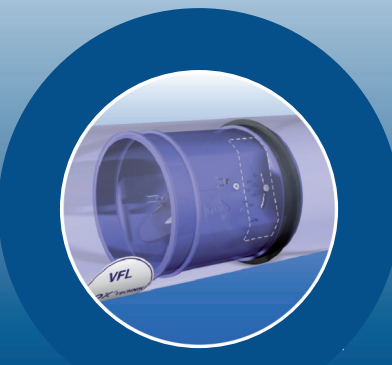
Independente da pressão diferencial entre 30 e 300 Pa

Ajuste simples e eficaz dos caudais de ar - Tamanhos DN100 a DN250

### AJUSTAR



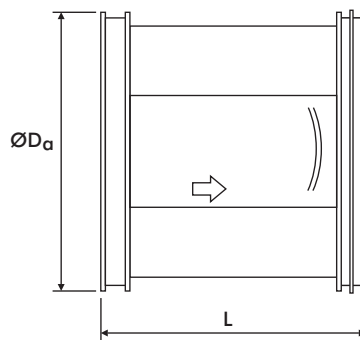
### INSERIR



### PRONTO



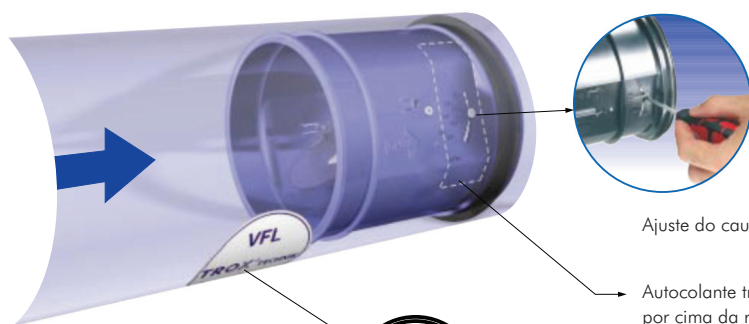
# MODELOS EM STOCK DA PRATELEIRA DIRECTAMENTE PARA A OBRA



DIÂMETRO NOMINAL	DIMENSÕES (mm)		PESO (Kg)	GAMA DE CAUDAL DE AR <sup>(1)</sup>		VELOCIDADE DO AR NA CONDUTA m/seg.	
	ØD <sub>a</sub>	L		m <sup>3</sup> /hora	litros/seg.	mínimo	máximo
100	98	100	0,15	18 - 122	5 - 34	0,6	4,3
125	122	118	0,25	39 - 195	11 - 54	0,9	4,4
150	143	148	0,35	50 - 265	14 - 74	0,8	4,2
160	156	148	0,40	58 - 323	16 - 90	0,8	4,5
200	196	175	0,50	94 - 529	26 - 147	0,8	4,7
250	246	220	0,70	159 - 764	44 - 212	0,9	4,3

(1) Ajustável em campo - tem uma escala gravada no corpo em m<sup>3</sup>/h e l/s.

Cada tamanho tem 11 índices de caudal de ar possíveis. NÃO NECESSITA DE INSTRUMENTOS DE MEDIDA PARA AJUSTE DE CAUDAL.

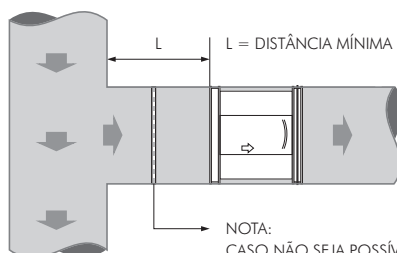
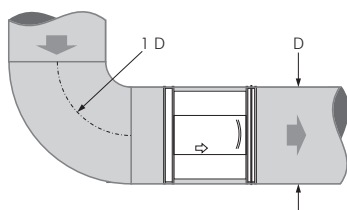


Ajuste do caudal de ar pretendido

Autocolante transparente a colocar por cima da ranhura de ajuste de caudal



Autocolante de identificação do regulador de caudal de ar a colar na superfície exterior da conduta no ponto de inserção



NOTA:  
CASO NÃO SEJA POSSÍVEL OBSERVAR A DISTÂNCIA MÍNIMA, DEVE SER PREVISTA A INSTALAÇÃO DE UMA CHAPA PERFURADA, COM 50% DE ÁREA LIVRE A MONTANTE DO REGULADOR.