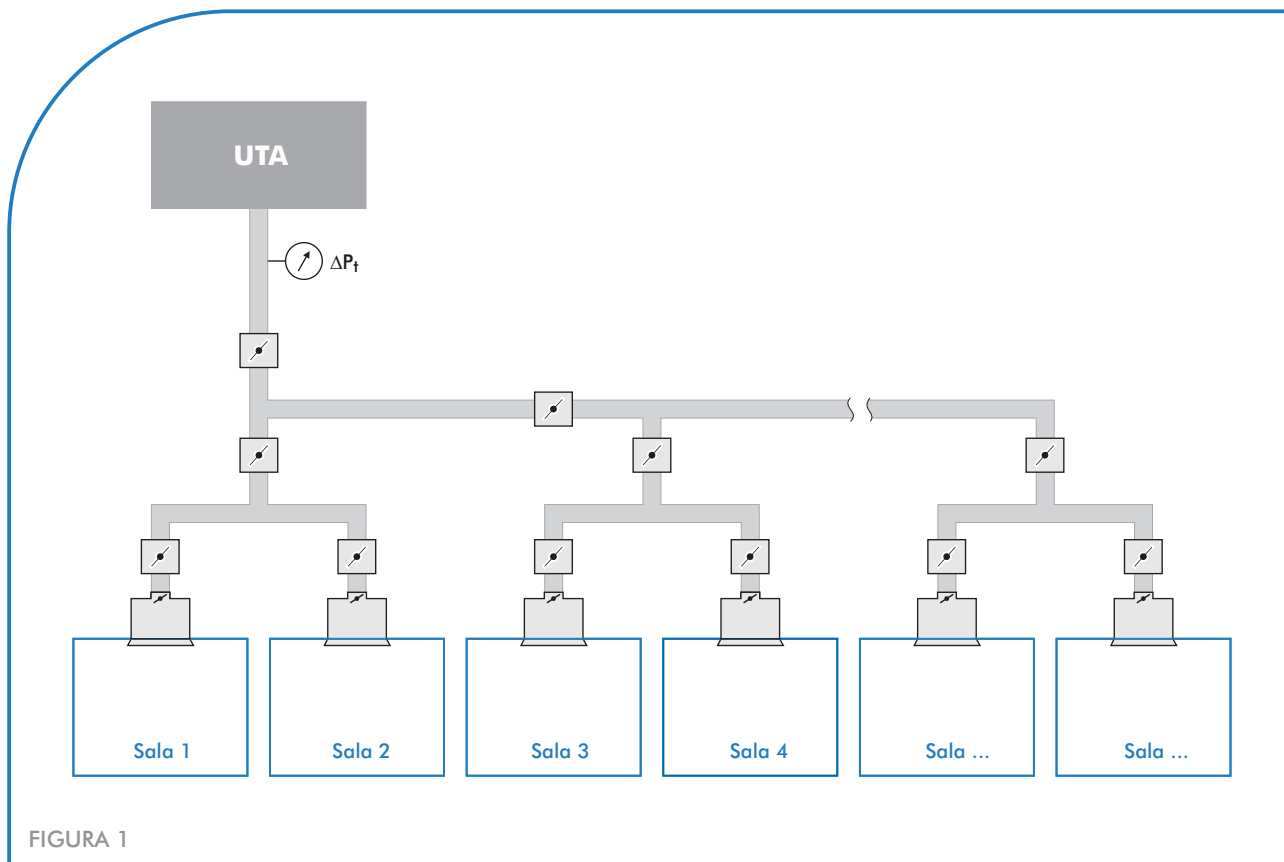


SISTEMA TRADICIONAL - REGISTOS MANUAIS (Estáticos)



INCONVENIENTES: Grande número de registos para poder equilibrar satisfatoriamente a instalação (um por cada derivação).

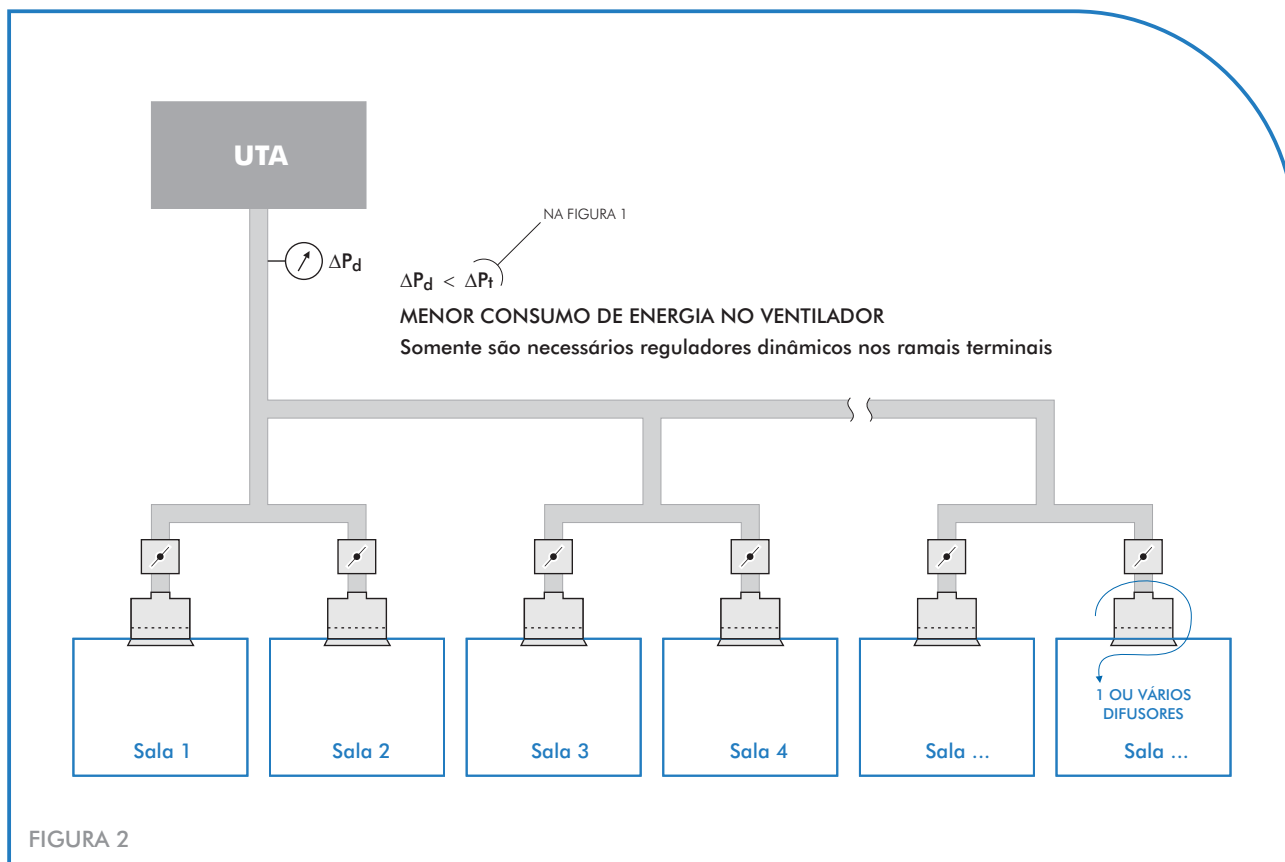
Dimensionamento difícil – devido à interdependência dos diversos registos entre si e os ramos que controlam, o seu ajuste é difícil e conduz a uma elevada imprecisão (erros superiores a 50% dos caudais nominais são habituais).

Consumo energético elevado – devido à imprecisão dos ajustes, os ventiladores estão normalmente a funcionar num nível de pressão estática bastante superior ao necessário, conduzindo a consumos médios muito elevados.

Difícil alteração da instalação – qualquer alteração da instalação eólica é custosa, demorada e de difícil execução uma vez que – feita como deve ser – leva invariavelmente ao rebalanceamento de toda a instalação.

Limpeza das condutas de ar - mais difícil devido ao elevado número de "obstruções".

SISTEMA DINÂMICO – reguladores de caudal de ar TROX



VANTAGENS: **Menor número de registos** – só são necessários registos nos ramais terminais.

Dimensionamento fácil – basta escolher o tamanho de acordo com o caudal necessário.

Ajuste fácil - basta ajustar o caudal nominal necessário usando a escala incorporada (o caudal ajustado é mantido independentemente da pressão a montante – o regulador “absorve” todas as variações originadas por eventuais alterações no sistema eólico)

Consumo energético otimizado – devido à precisão dos caudais em todos os ramais, basta manter a pressão estática mínima na conduta principal.

Alteração da instalação simplificada – qualquer alteração na distribuição eólica é feita de uma forma muito simples: basta readaptar o ponto de funcionamento do ventilador, uma vez que todos os ramais estão protegidos contra alterações na pressão estática.

Compensação automática da colmatagem dos filtros – apesar da grande variação da perda de carga nos filtros de ar, entre as situações “limpo” e “sujo”, os reguladores dinâmicos mantêm sempre constante o caudal em cada ramal.

Controlo da pressão fácil – para manter as salas sempre pressurizadas basta reajustar automaticamente o caudal de retorno/exaustão - uso de um regulador dinâmico motorizado associado a um controlador de pressão.

Limpeza das condutas de ar - mais fácil devido ao menor número de “obstruções”.

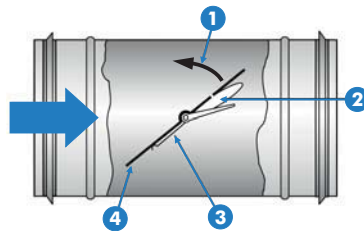
REGULADORES DE CAUDAL DE AR DINÂMICOS - COMO FUNCIONAM

Séries: VFL, VFC, RN e EN

COMPOSIÇÃO

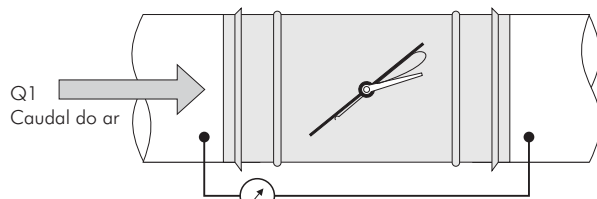
FLUXO DO AR

(PRESSÃO DINÂMICA DO AR)

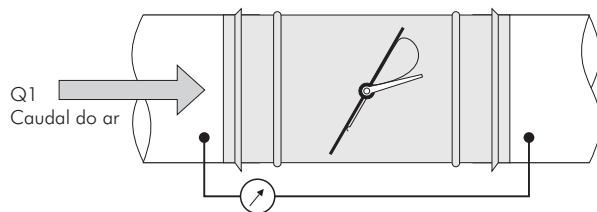


- 1 Força de fecho
- 2 Bolsa elástica
- 3 Braço da lâmina
- 4 Lâmina de regulação do caudal de ar

DESCRIÇÃO DO FUNCIONAMENTO



ΔP_1 Pressão diferencial estática baixa (50 Pa)
RESULTADO: Lâmina "MAIS" aberta



ΔP_2 Pressão diferencial estática alta (300 Pa)
RESULTADO: Lâmina "MAIS" fechada

Relação entre caudal de ar e perda de pressão estática:

$$Q = K \sqrt{\Delta P}$$

- Q = Caudal de ar
- ΔP = Perda de pressão estática
- K = Constante característica da "obstrução"

Num registo tradicional:
K = cte

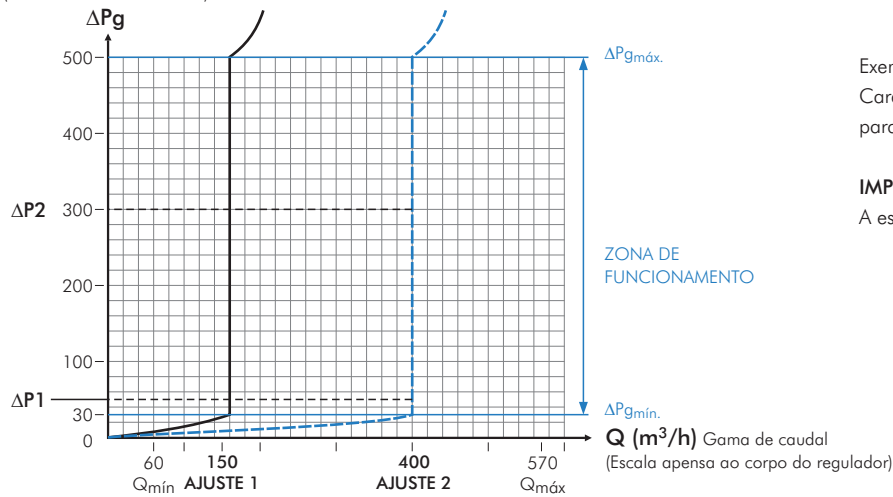
Novo regulador dinâmico:
K = variável (em função da pressão dinâmica do ar)

Os reguladores de caudal dinâmicos da TROX foram concebidos de modo a que "K" varie inversamente com a pressão dinâmica do ar e o resultado é:
Q = cte

$\Delta P_1, \Delta P_2$ - Perdas de carga (estática) em duas situações.

GRÁFICO FUNCIONAL

(Pressão diferencial estática)



Exemplo:
Característica aerodinâmica para o regulador VFC/200

IMPORTANTE:
A escala é calibrada em fábrica

Ajuste directo manualmente (sem aparelho de medida)

DIMENSIONAMENTO REGULADORES DE CAUDAL DE AR

TAMANHO NOMINAL E GAMA DO CAUDAL DE AR



Como base escolher o regulador pelo tamanho nominal da conduta:

Importante verificar se o caudal pretendido se encontra “dentro” da gama de controlo. Preferencialmente escolher o tamanho do regulador para o qual o caudal nominal corresponde aproximadamente a 3/4 do valor do caudal máximo da gama.

PRESSÃO MÍNIMA

A rede de condutas deve ser desenhada, sempre que possível, de modo a conduzir à menor pressão estática do ventilador, ao caudal nominal, assegurando que todos os ramos terminais tenham a pressão estática mínima de funcionamento. Especial atenção requer o ramo mais afastado sendo este o que define a pressão estática mínima disponível no ventilador.

Importante

Além das perdas nas condutas há que ter em linha de conta:

- Perda de carga extra dos filtros no fim de vida (filtros colmatados).
- Perda de carga com obstruções extra tais como registos corta-fogo.
- Perda de carga mínima nos reguladores de caudal.

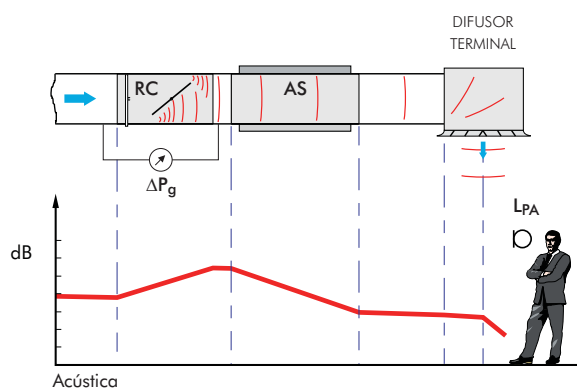
RUÍDO

O nível de pressão sonora máxima no ambiente é uma variável importante a ter em linha de conta na escolha do regulador uma vez que para uma velocidade do ar superior a 5 m/s e/ou uma perda de carga superior a 150 Pa poderá haver necessidade de colocar em série um atenuador de som.

Como critério base da eventual necessidade de um atenuador de som adicional propomos seguir o indicado na tabela abaixo.

SITUAÇÃO TIPO

Considerando um nível de pressão sonora máxima no ambiente de aprox.: $L_{PA} |_{max} < 40 \text{ dB(A)}$



- RC - Regulador de caudal
- AS - Atenuador de som (opcional)
- L_{PA} - Nível de pressão sonora no ambiente
- ΔP_g - Pressão diferencial estática no regulador de caudal de ar

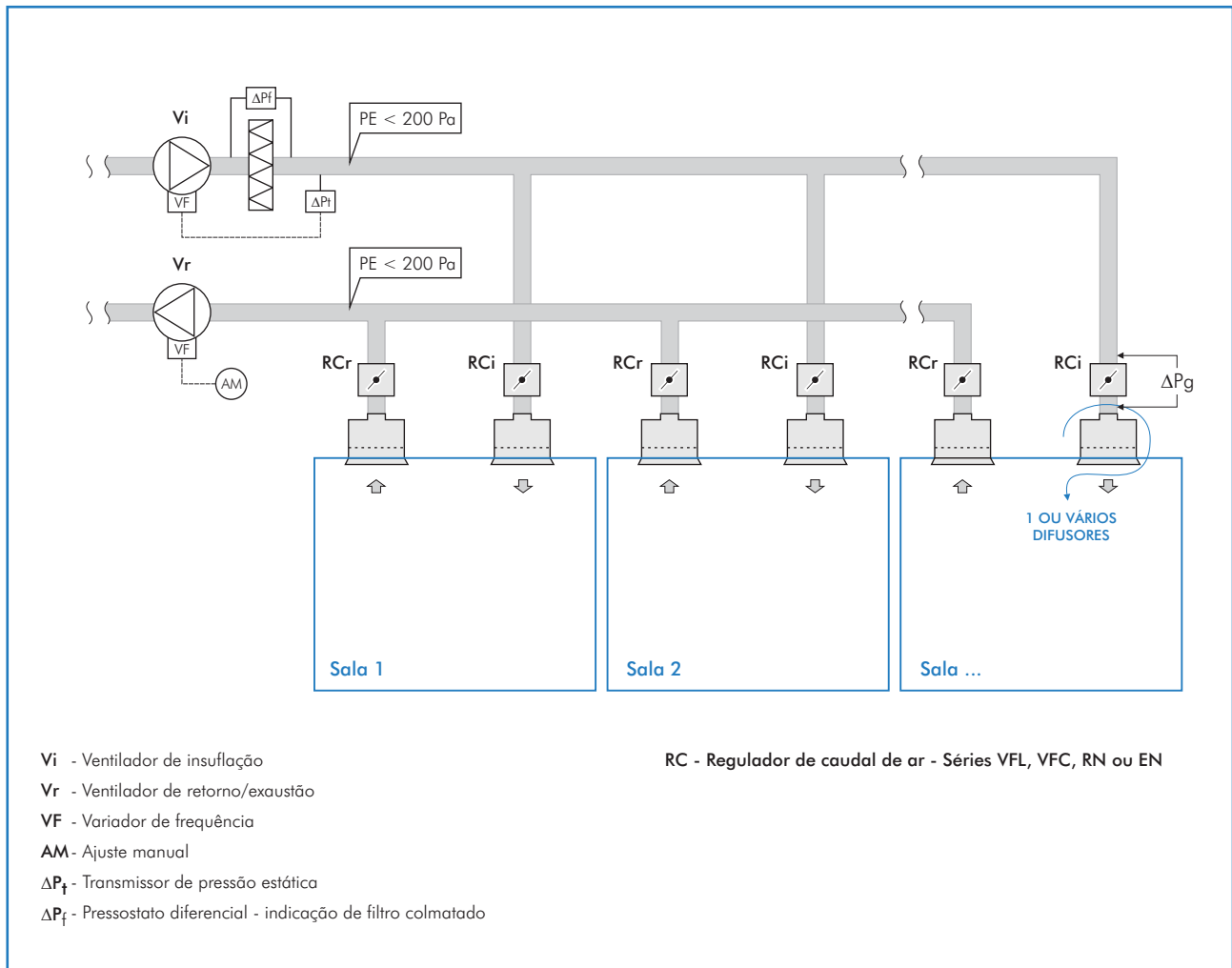
ΔP_g (Pa)	50 Pa - 100 Pa		100 Pa - 150 Pa		200 Pa		500 Pa *	
Velocidade do ar na conduta	< 4 m/s	4 - 8 m/s	< 4 m/s	4 - 8 m/s	< 4 m/s	4 - 8 m/s	< 4 m/s	4 - 8 m/s
VFL	NÃO É NECESSÁRIO	NÃO APLICÁVEL	NÃO É NECESSÁRIO	NÃO APLICÁVEL	NÃO RECOMENDADO	NÃO APLICÁVEL	NÃO APLICÁVEL	
VFC	NÃO É NECESSÁRIO		NÃO É NECESSÁRIO	CF050 L=500	CF050 L=500	CF050 L=1000	NÃO ACONSELHÁVEL	
RN	NÃO É NECESSÁRIO		NÃO É NECESSÁRIO	CF050 L=500	CF050 L=500	CF050 L=1000	CF050 L=1000	CF050 L=1500
EN	NÃO É NECESSÁRIO		NÃO É NECESSÁRIO	TX	TX	TX	TX	TX
TVR-Easy	NÃO É NECESSÁRIO		NÃO É NECESSÁRIO	CF050 L=1000	CF050 L=1000	CF050 L=1500	É ACONSELHÁVEL A ESCOLHA DA CAIXA VAV TVZ-Easy	
TVJ/TVT-Easy	NÃO É NECESSÁRIO		NÃO É NECESSÁRIO	TX	TX	TX	TX	TX
TVZ-Easy	NÃO É NECESSÁRIO		NÃO É NECESSÁRIO		NÃO É NECESSÁRIO		TS (1)	

(*) No caso de sistemas de média/alta e alta pressão é aconselhada a escolha de reguladores de caudal com revestimento acústico:	SEM revestimento	RN	EN	TVR-Easy	TVJ-Easy
	COM revestimento	RND	END	TVRD-Easy	TVJD-Easy

(1) Em situações em que é requerido um nível de pressão sonora inferior a 35 dB (A).

REGULADORES DE CAUDAL DE AR

APLICAÇÃO 1 - SISTEMA CAV (Volume de Ar Constante)

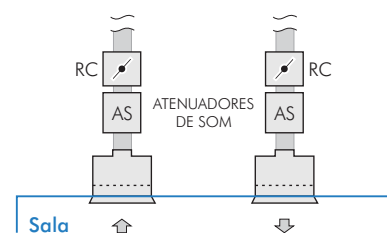


NOTA 1: A pressão estática disponível na conduta principal na zona da primeira derivação (PE) deverá ser ajustada de modo a obter-se uma pressão diferencial estática no último regulador igual ou ligeiramente superior ao mínimo da gama de cada regulador ($\Delta P_{g \text{ min}}$)

NOTA 2: Os variadores de frequência permitem ajustar o ponto de funcionamento correcto dos ventiladores Vi e Vr.

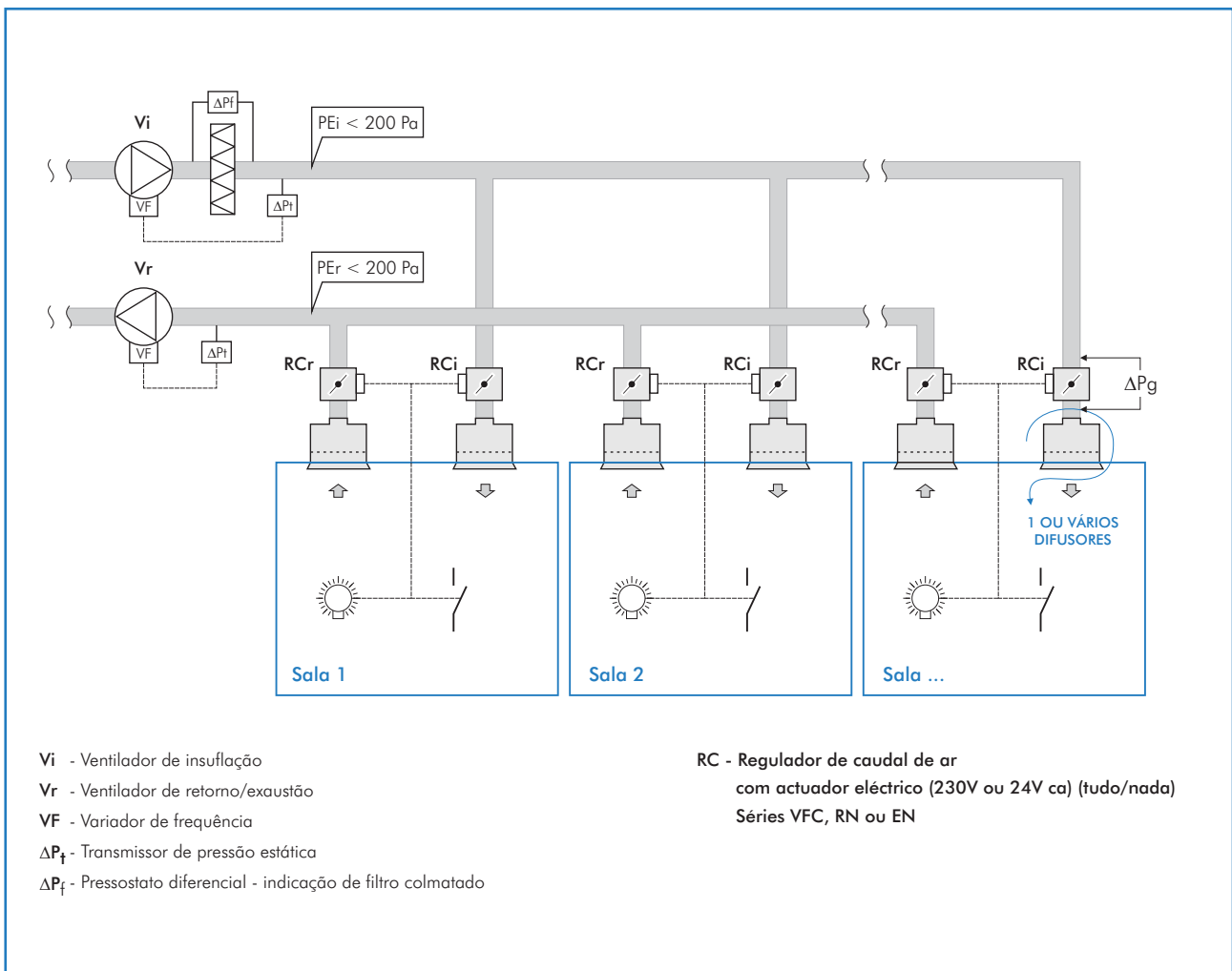
O transmissor ΔP_f permite manter a pressão estática mínima da instalação mesmo com a natural e gradual perda de carga crescente nos filtros de ar (ΔP_f).

NOTA 3: No caso de $PE > 200Pa$ é conveniente analisar a eventual necessidade de colocar atenuadores de som em série com os reguladores.



REGULADORES DE CAUDAL DE AR

APLICAÇÃO 2 - SISTEMA VAV (Volume de Ar Variável)



Funcionamento

Sempre que uma sala não tenha ocupantes – informação transmitida, por exemplo, pelo "interruptor de luz" – os reguladores de caudal de ar respectivos são ajustados automaticamente para o caudal mínimo (ajustável).

As variações de pressão estática, tanto na insuflação (PEi) como no retorno (PEr) são transmitidos aos variadores de frequência (VF) que comandam os ventiladores respectivos.

NOTA 1: A pressão estática disponível na conduta principal na zona da primeira derivação (PE) deverá ser ajustada de modo a obter-se uma pressão diferencial estática no último regulador igual ou ligeiramente superior ao mínimo da gama de cada regulador ($\Delta P_{g \min}$)

NOTA 2: Os variadores de frequência permitem ajustar o ponto de funcionamento correcto dos ventiladores Vi e Vr.

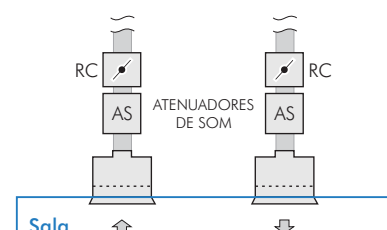
O transmissor ΔP_t permite manter a pressão estática mínima da instalação mesmo com a natural e gradual perda de carga crescente nos filtros de ar (ΔP_f).

NOTA 3: No caso de $PE > 200 Pa$ é conveniente analisar a eventual necessidade de colocar atenuadores de som em série com os reguladores.

OBJECTIVO

O caudal de ar é ajustado continuamente de acordo com as necessidades instantâneas.

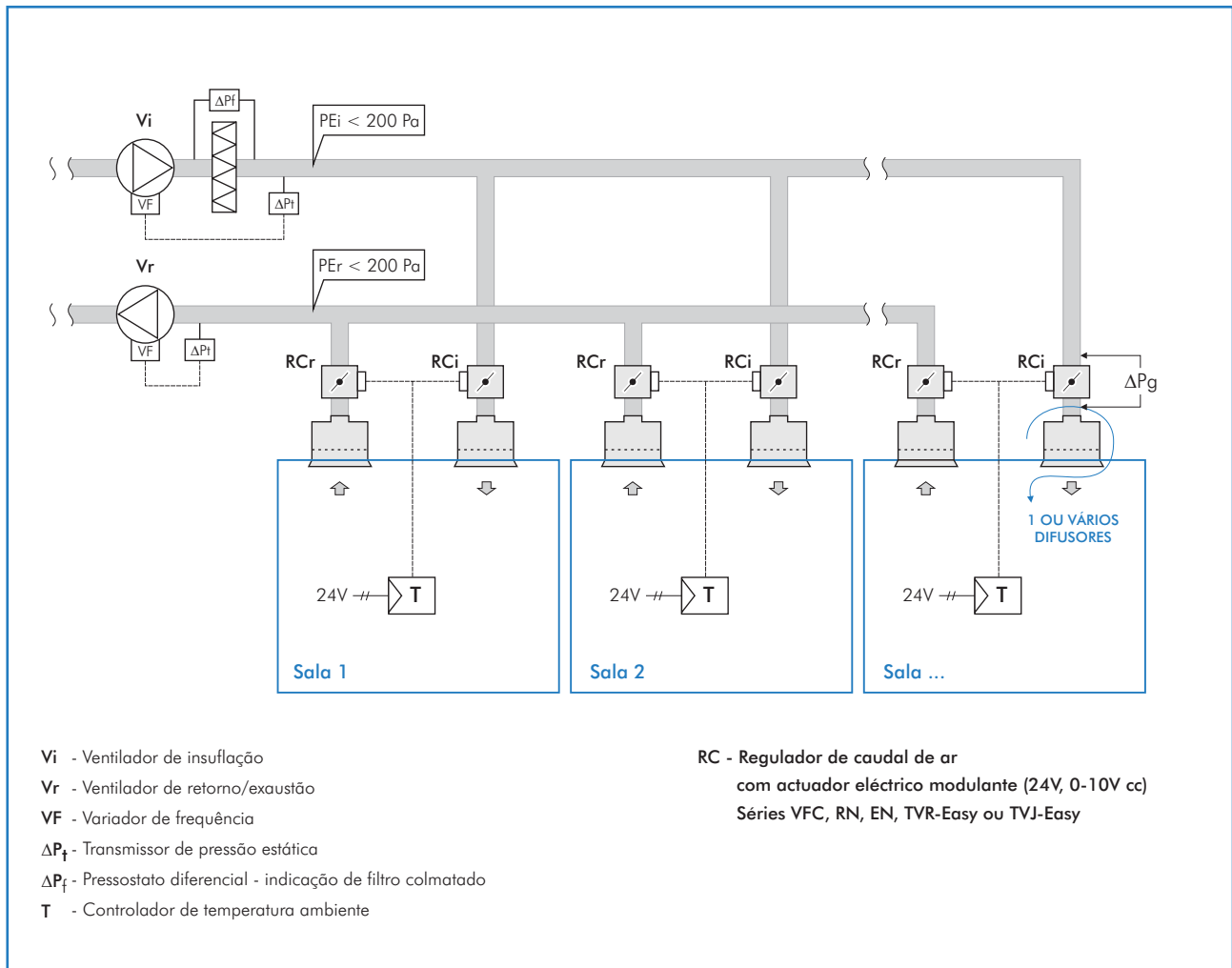
Numa média anual de consumo eléctrico dos ventiladores este sistema pode **poupar até 70%**, quando comparado com o sistema tradicional de caudal constante.



REGULADORES DE CAUDAL DE AR

APLICAÇÃO 3 - SISTEMA VAV (Volume de Ar Variável)

Controlo de temperatura ambiente - arrefecimento - com insuflação de ar a temperatura constante e caudal variável



Funcionamento

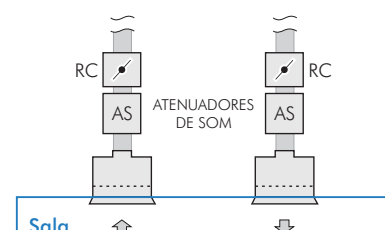
O controlo da temperatura ambiente é assegurado pelo controlador "T" que modula os caudais de ar da insuflação e do retorno de acordo com a carga térmica ambiente - sinal 0-10Vcc.

NOTA 1: A pressão estática disponível na conduta principal na zona da primeira derivação (PE) deverá ser ajustada de modo a obter-se uma pressão diferencial estática no último regulador igual ou ligeiramente superior ao mínimo da gama de cada regulador ($\Delta P_{g \min}$)

NOTA 2: Os variadores de frequência permitem ajustar o ponto de funcionamento correcto dos ventiladores Vi e Vr.

O transmissor ΔP_t permite manter a pressão estática mínima da instalação mesmo com a natural e gradual perda de carga crescente nos filtros de ar (ΔP_f).

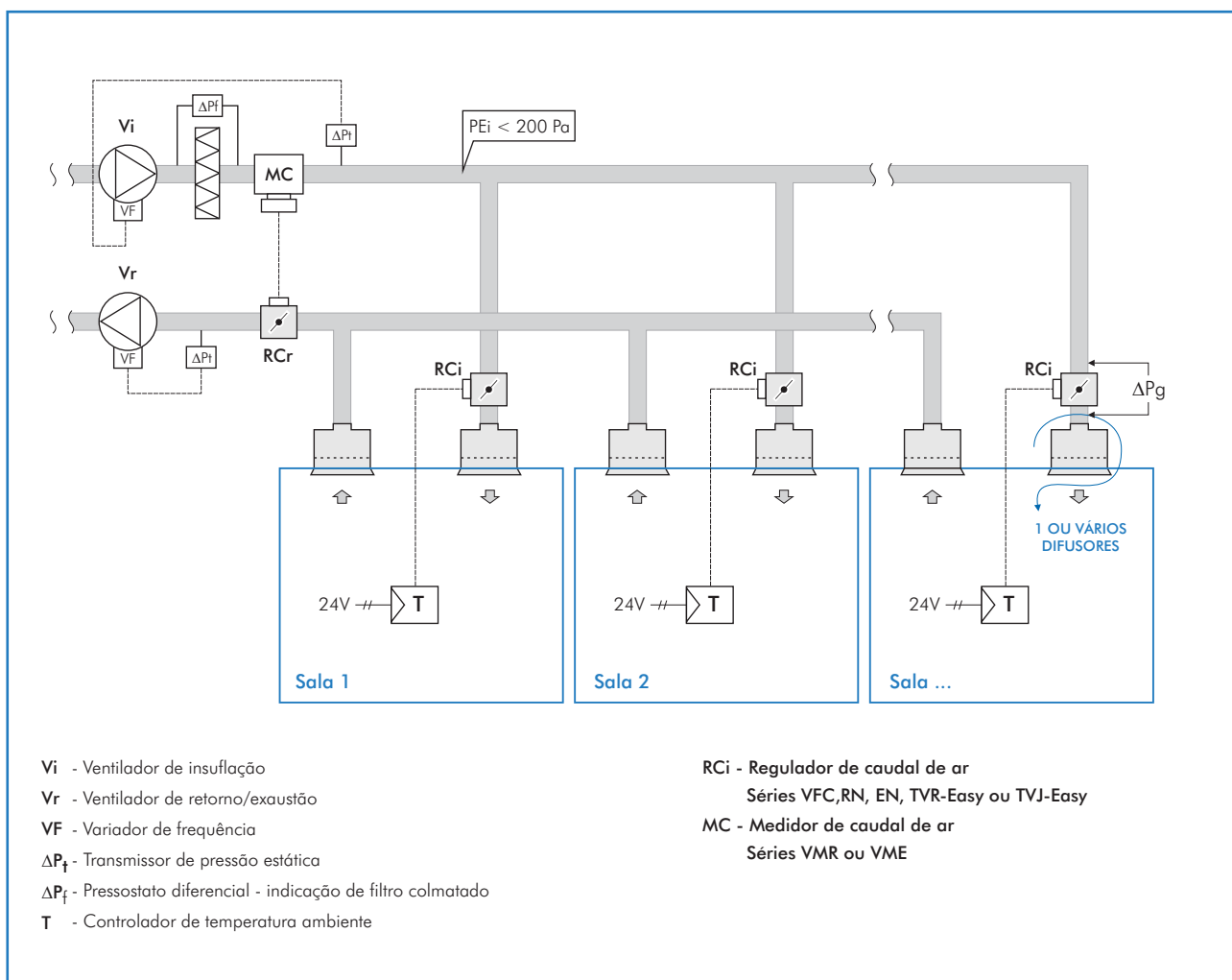
NOTA 3: No caso de $PE > 200Pa$ é conveniente analisar a eventual necessidade de colocar atenuadores de som em série com os reguladores.



REGULADORES DE CAUDAL DE AR

APLICAÇÃO 4 - SISTEMA VAV (Volume de Ar Variável)

Controlo de temperatura ambiente - arrefecimento - com insuflação de ar a temperatura constante e caudal variável



Funcionamento

O controlo da temperatura ambiente é assegurado pelo controlador "T" que modula os caudais do ar de insuflação e do retorno de acordo com a carga térmica ambiente - sinal 0-10Vcc.

O caudal instantâneo de retorno é controlado pelo regulador RCr que recebe a informação do caudal total da insuflação através do medidor de caudal MC - ver pormenores na página 17 do caderno técnico da Trox "Air Flowcontrol".

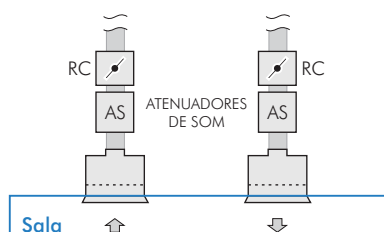
NOTA 1: A pressão estática disponível na conduta principal na zona da primeira derivação (PE) deverá ser ajustada de modo a obter-se uma pressão diferencial estática no último regulador igual ou ligeiramente superior ao mínimo da gama de cada regulador ($\Delta P_{g \min}$).

NOTA 2: Os variadores de frequência permitem ajustar o ponto de funcionamento correcto dos ventiladores Vi e Vr.

O transmissor ΔP_{st} permite manter a pressão estática mínima da instalação mesmo com a natural e gradual perda de carga crescente nos filtros de ar (ΔP_f).

NOTA 3: No caso de $PE > 200 Pa$ é conveniente analisar a eventual necessidade de colocar atenuadores de som em série com os reguladores.

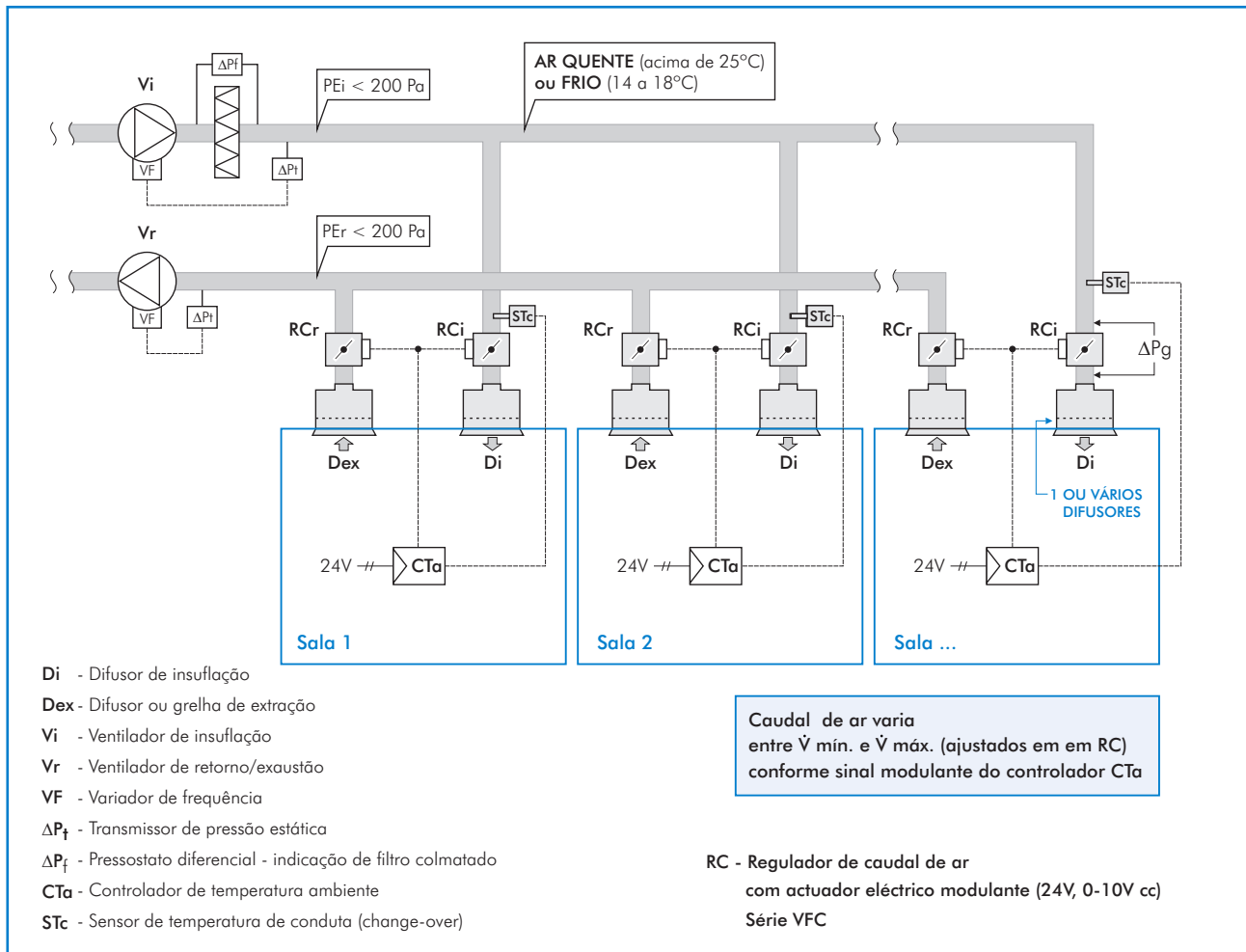
NOTA 4: Sobre os medidores de caudal MC, consultar a Tabela de Preços Geral "Tratamento do Ar".



REGULADORES DE CAUDAL DE AR

APLICAÇÃO 5 - SISTEMA VAV (Volume de Ar Variável)

Controlo de temperatura ambiente - arrefecimento ou aquecimento - com insuflação de ar a temperatura constante e caudal variável

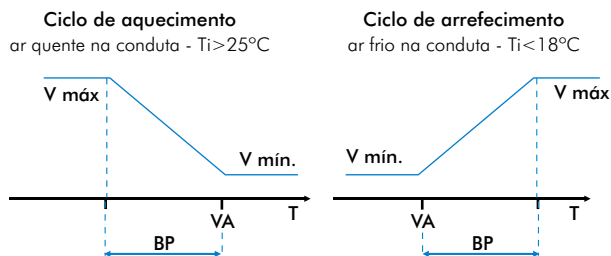


Funcionamento

O controlo da temperatura ambiente é assegurado pelo controlador "T" que modula os caudais de ar da insuflação e do retorno de acordo com a carga térmica ambiente - sinal 0-10Vcc.

NOTA 1: A pressão estática disponível na conduta principal na zona da primeira derivação (PE) deverá ser ajustada de modo a obter-se uma pressão diferencial estática no último regulador igual ou ligeiramente superior ao mínimo da gama de cada regulador ($\Delta P_{g \text{ min}}$)

Diafragma Funcional



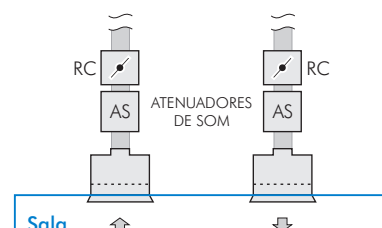
NOTA 2: Os variadores de frequência permitem ajustar o ponto de funcionamento correcto dos ventiladores Vi e Vr.

O transmissor ΔP_{st} permite manter a pressão estática mínima da instalação mesmo com a natural e gradual perda de carga crescente nos filtros de ar (ΔP_{fd}).

NOTA 3: No caso de $PE > 200\text{Pa}$ é conveniente analisar a eventual necessidade de colocar atenuadores de som em série com os reguladores.

- T - Temperatura lida na sonda interna do CTa
- VA - Valor ajustado (5 a 30°C), no CTa
- BP - Banda proporcional (1 a 5°C), no CTa
- V máx - V máx - Caudal máximo (0 a 100%), no RC⁽¹⁾
- V mín - V mín - Caudal mínimo (0 a 100%), no RC⁽¹⁾

(1) Há 6 tamanhos disponíveis - desde diâmetro 80 a 240 - e gama de caudais entre 22 e 1330 m³ /h - ver folheto técnico nº 5/8/P/1 correspondente ao regulador de caudal modelo VFC da TROX

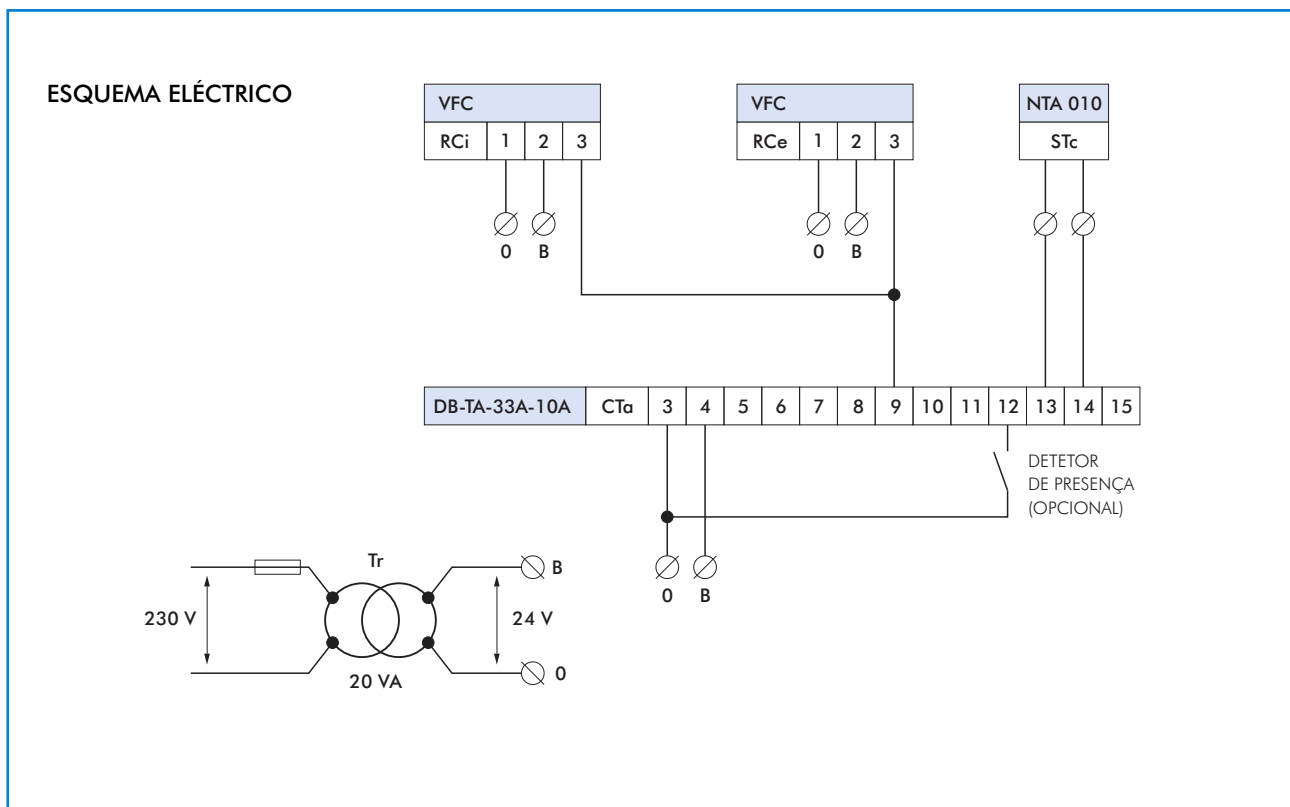


REGULADORES DE CAUDAL DE AR

APLICAÇÃO 5 - SISTEMA VAV (Volume de Ar Variável)

Controlo de temperatura ambiente - arrefecimento ou aquecimento - com insuflação de ar a temperatura constante e caudal variável

LISTA DE EQUIPAMENTO		
ITEM	EQUIPAMENTO	MODELO
CTa	Controlador de temperatura ambiente com interruptor ON/OFF	DB-TA-33A-10A
STc	Sensor de temperatura de conduta	NTA010-623
RCi, RCe	Reguladores de caudal de ar circulares, com atuador (0-10 V CC)	VFC-E03
Di	Difusores rotacionais com pleno	RFD/TDF/VDW
AS	Atenuador de som circular flexível	CF

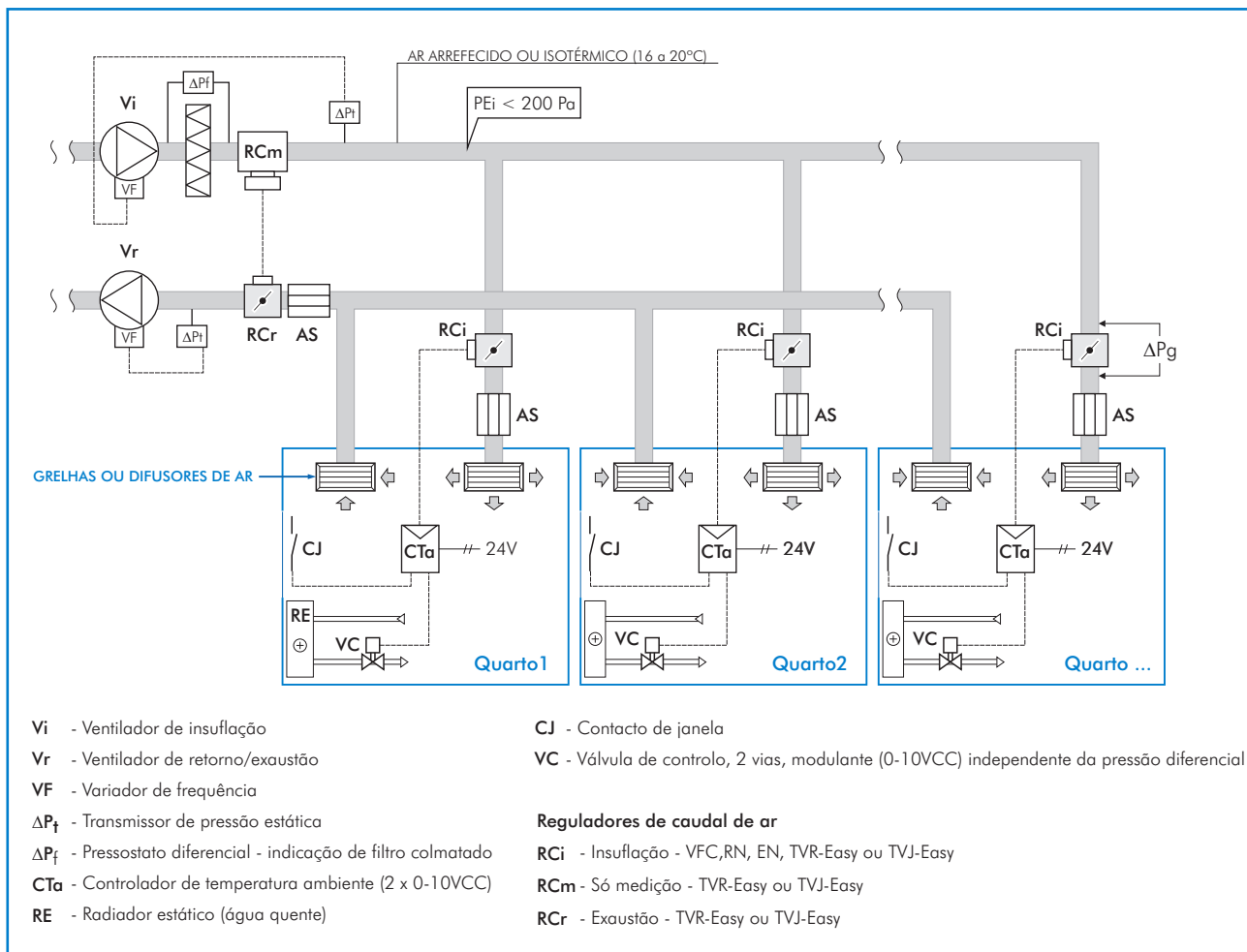


REGULADORES DE CAUDAL DE AR

APLICAÇÃO 6 - SISTEMA VAV (Volume de Ar Variável)

Controlo de temperatura ambiente

Arrefecimento com insuflação de ar a temperatura constante e caudal variável e aquecimento por radiador estático



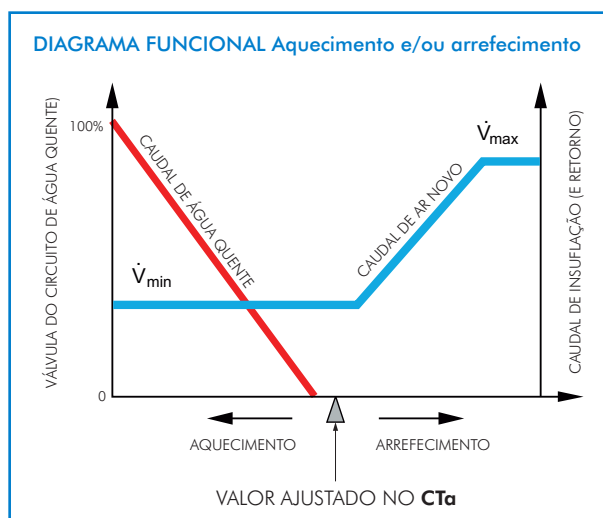
Funcionamento

O controlo da temperatura ambiente é assegurado pelo controlador "CTa" que varia o caudal de ar novo - arrefecido - desde um mínimo (V_{min}) a um máximo (V_{máx}) e varia o caudal de água quente no radiador estático (desde a válvula VC toda fechada até ao caudal máximo).

O caudal de ar instantâneo do retorno geral é controlado pelo regulador RCr que recebe a informação do caudal total da insuflação através do medidor de caudal RCm - ver pormenores na página 17 do caderno técnico da Trox "Air Flowcontrol"

NOTA 1: A pressão estática disponível na conduta principal na zona da primeira derivação (PE) deverá ser ajustada de modo a obter-se uma pressão diferencial estática no último regulador igual ou ligeiramente superior ao mínimo da gama de cada regulador (ΔPg_{min})

NOTA 2: Os variadores de frequência permitem ajustar o ponto de funcionamento correcto dos ventiladores Vi e Vr. O transmissor ΔPi permite manter a pressão estática mínima da instalação mesmo com a natural e gradual perda de carga crescente nos filtros de ar (ΔPf).



NOTA 3: No caso de PE > 200Pa é conveniente analisar a eventual necessidade de colocar atenuadores de som em série com os reguladores - conforme indicado nos desenhos.

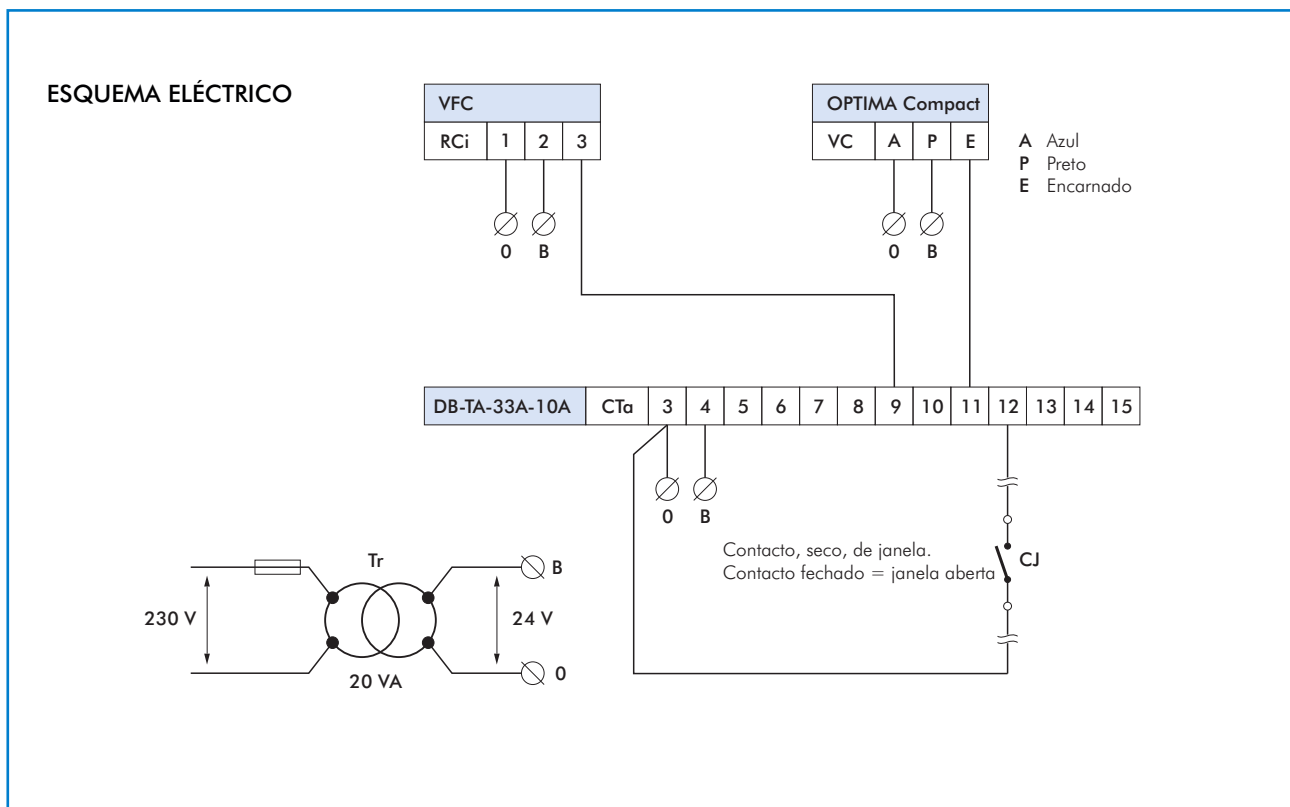
NOTA 4: Sobre os medidores de caudal MC, consultar a Tabela de Preços Geral "Tratamento do Ar"

REGULADORES DE CAUDAL DE AR

APLICAÇÃO 6 - SISTEMA VAV (Volume de Ar Variável)

Controlo de temperatura ambiente - arrefecimento ou aquecimento - com insuflação de ar a temperatura constante e caudal variável

LISTA DE EQUIPAMENTO		
ITEM	EQUIPAMENTO	MODELO
CTa	Controlador de temperatura ambiente com interruptor ON/OFF	DB-TA-33A-10A
RCi	Regulador de caudal de ar circular com actuador (0-10VC)	VFC-E03
Gi, Ge	Grelhas de insuflação e exaustão	VAT-A
AS	Atenuador de som circular flexível	CF
VC	Válvula de controlo de 2 vias, independente da pressão diferencial (DN15)	OPTIMA Compact



REGULADORES DE CAUDAL DE AR LOCAL DE MONTAGEM

INSUFLAÇÃO

O regulador pode ser montado em qualquer posição. O seu funcionamento é independente da força da gravidade.

Escolher um local de modo a que as escalas e o quadrante de ajuste fiquem acessíveis.

O caudal pretendido pode ser ajustado e lido directamente na escala exterior.

Confirmar que o sentido do fluxo de ar é o indicado pela "seta" do próprio regulador.

Evitar a colocação destes reguladores antes de curvas, junto a registos ou outras obstruções.

Nestes casos deixar livre pelo menos uma distância mínima de $0,5 \times B$ (B = largura nominal)

Quando colocado junto a ramais principais (insuflação), deixar um troço recto de conduta com pelo menos $1,5 \times B$ (B = largura nominal), nos outros casos considerar somente $0,5 \times B$.

RETORNO

No caso de extracção de ar o regulador pode ser montado directamente na conduta principal.

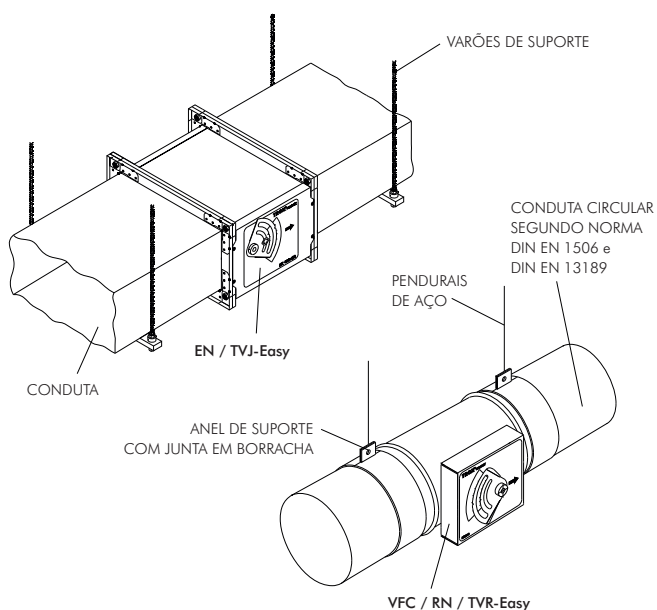
Evitar a colocação livre do regulador à saída do ambiente. Deixar um troço de conduta livre de pelo menos $1,5 \times B$ (rectangular) ou $1,5 \times D$ (circular).

MONTAGEM FIXAÇÃO À CONDOTA

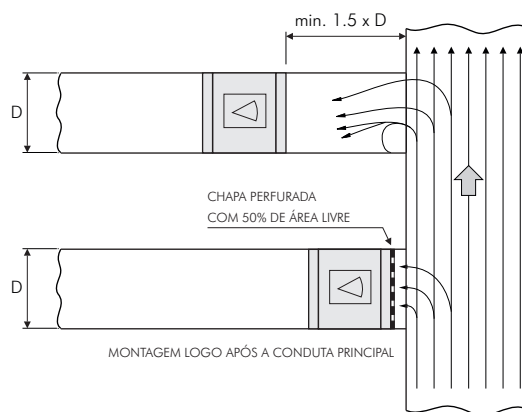
Verificar as flanges de ligação às condutas quanto a rebarbas e outros defeitos estruturais

IMPORTANTE:

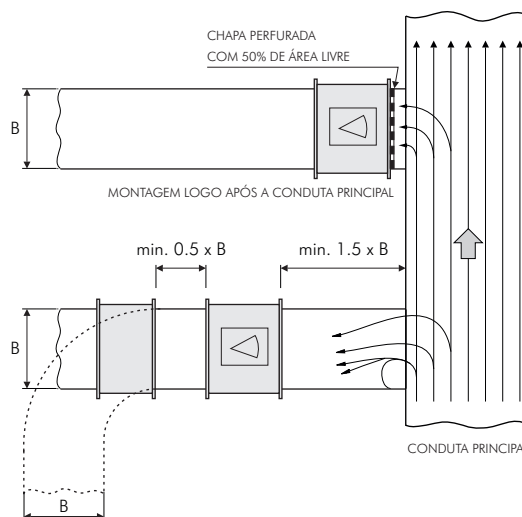
Não perfurar a caixa do regulador em circunstância alguma.



INSUFLAÇÃO Circulares - RN, VFC, VFL e TVR-Easy



INSUFLAÇÃO Rectangulares - EN e TVJ-Easy



RETORNO/EXTRACÇÃO Rectangulares e Circulares

