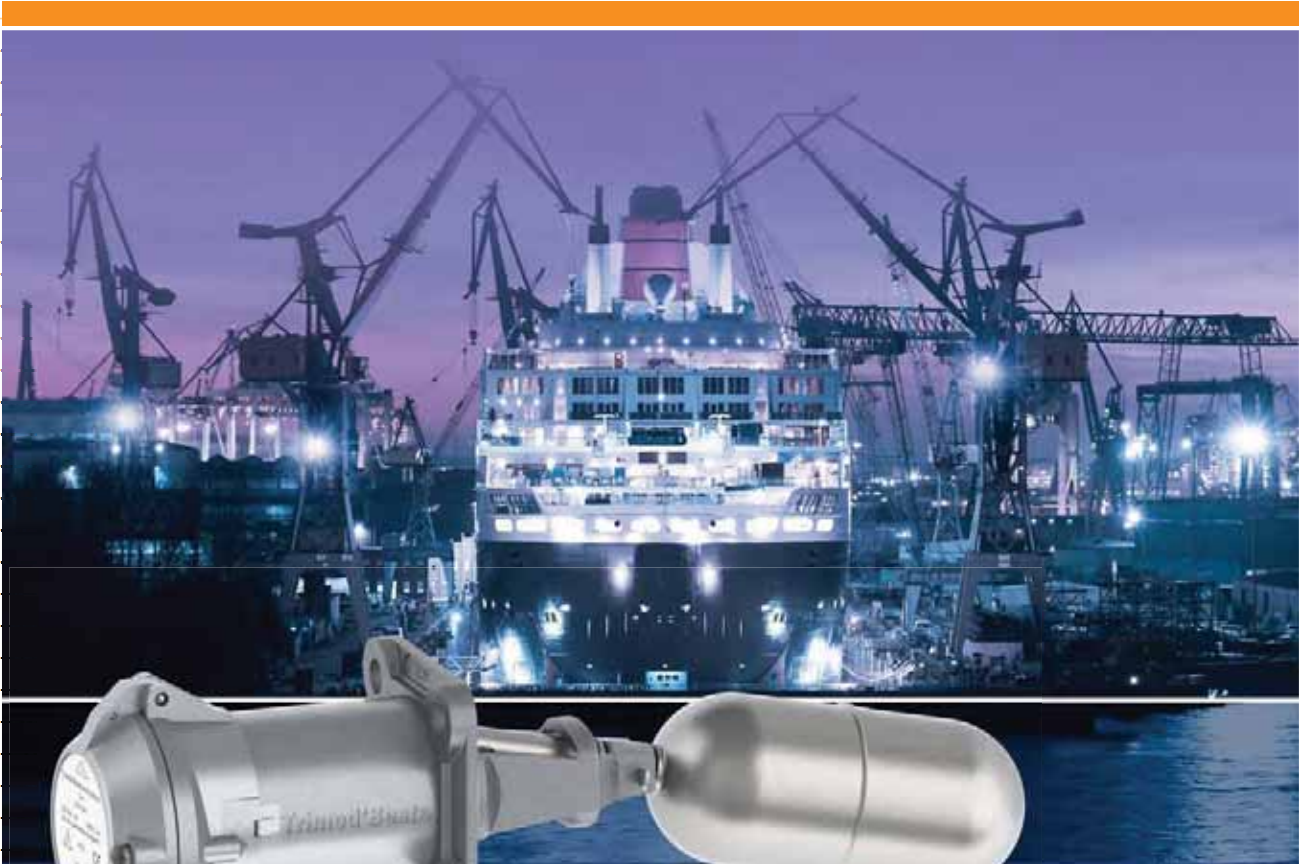


INTERRUPTOR DE NÍVEL BROCHURA



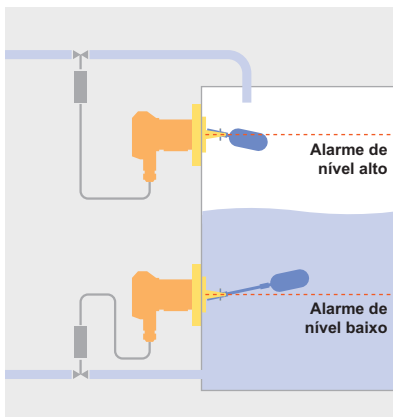
Trimod Besta

Alarmes, comandos e regulações com Trimod Switch

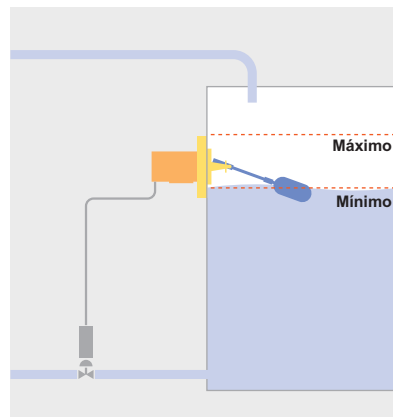


Os diferentes módulos de interruptor, de flange e de flutuador podem ser combinados conforme os parâmetros de processo e a função pretendida. Desta forma é possível realizar soluções para problemas específicos com componentes padronizados. Assim obtém-se uma relação custo/benefício otimizada.

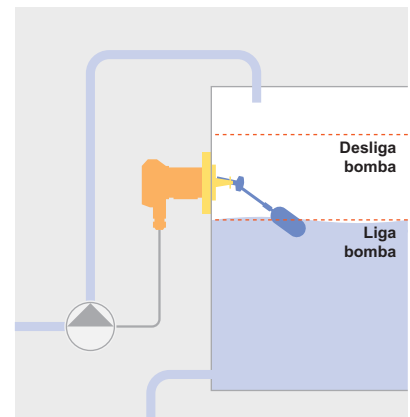
Limitação de máximo/mínimo



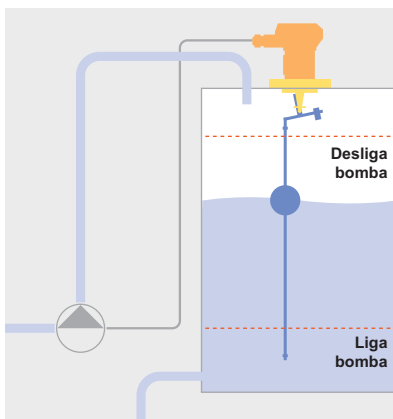
Regulação pneumática



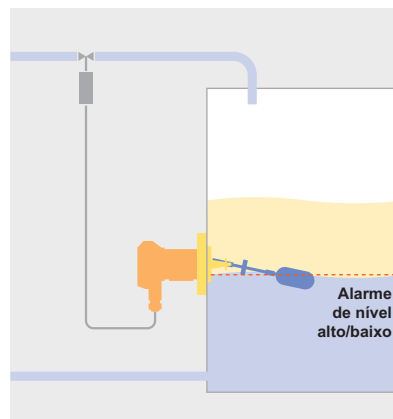
Comando de bombas e válvulas



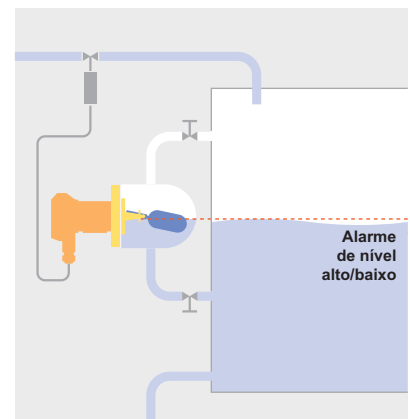
Comando de bombas e válvulas separadoras



Limitação de interfaces



Monitoramento externo de nível



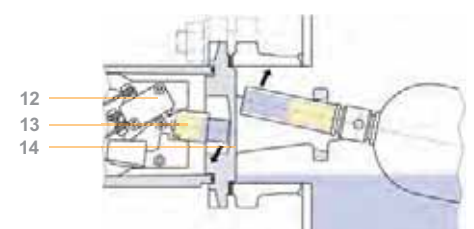
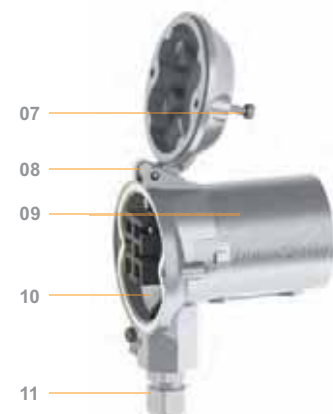
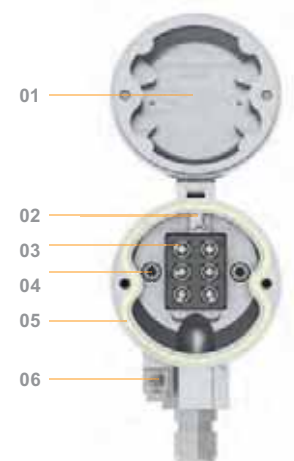
Fiável, amigável para o usuário pode ser integrado a qualquer momento



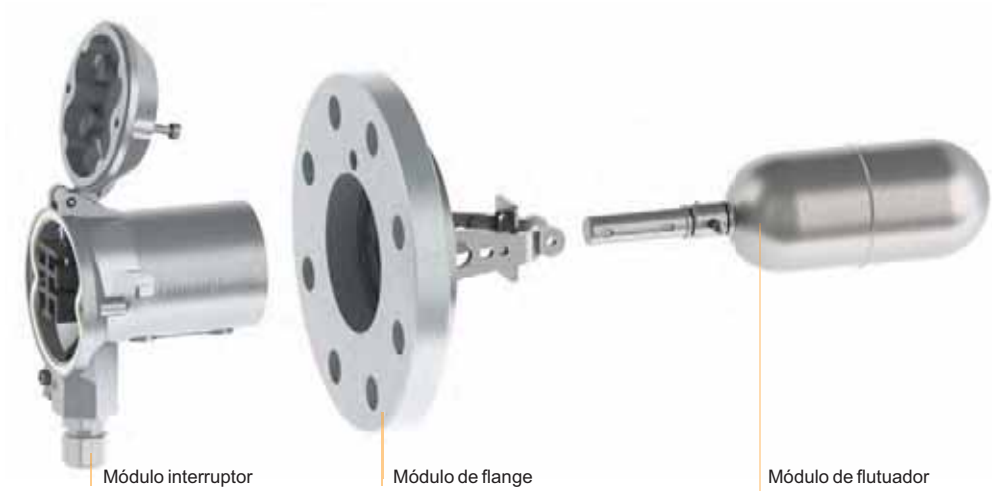
Os interruptores limitadores de nível Trimod Switch destacam-se pela sua elevada robustez. Eles são simples de se operar, sua ligação é rápida e fácil. Naturalmente as tampas e parafusos são à prova de perda!

QUALIDADE TAMBÉM NOS PORMENORES

- 01 Esquema de ligações no interior da tampa
- 02 Terminal de aterramento auto-destacável, de fácil acesso
- 03 Terminais de conexão auto-destacáveis
- 04 Módulo interruptor desmontável com apenas dois parafusos
- 05 Junta de vedação moldada à prova de perda (IP67 e IP68: vedação com anel tórico)
- 06 Compensação de potencial de fácil acesso
- 07 Parafusos da tampa à prova de perda
- 08 Tampa à prova de perda
- 09 Corpo de alumínio resistente à água do mar, cromado ou SS
- 10 Guia de cabo simplificada, requer pouca flexão dos cabos devido ao amplo espaço
- 11 Acompanha caixa de empaque (exceto versão Ex)
- 12 Saída de sinais eléctricos, electrónicos e pneumáticos
- 13 Efeito de engate duplo com repulsão magnética e efeito de engate do microinterruptor
- 14 Separação mecânica rígida entre o meio e o ambiente



O conceito de 3 módulos torna possível: uma variedade ilimitada de interruptores



MÓDULOS INTERRUPTORES

- Elementos comutadores: microinterruptores e iniciadores
- SPDT e 2xSPDT
- Pneumático com saída On/Off
- Pneumático com saída proporcional
- Corpo em alumínio e CrNiMo
- Modelos para temperaturas altas e baixas
- Classe de proteção IP65 até IP68
- Modelos protegidos contra explosão
- Terminais de conexão auto-destacáveis para uma ligação perfeita

MÓDULOS DE FLANGE

- Flange quadrado de 1.4408, diâmetro do círculo de referência 92 mm
- Flange industrial segundo DIN, ANSI, BS e JIS
- Flanges especiais com diâmetro do círculo de referência 98, 105 e 114 mm
- Flanges fixos de Aço inoxidável (CrNiMo)
- Flanges combinados de H II e Aço inoxidável (CrNiMo)
- Flanges especiais de Hastelloy
- DN 65 até 150, 3" até 6"
- PN 16 até 315, cl. 150 até 2500, tabela E até T, 5K até 63K
- Junta de vedação plana, junta macho-fêmea, junta tórica, etc.

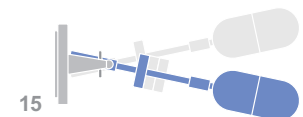
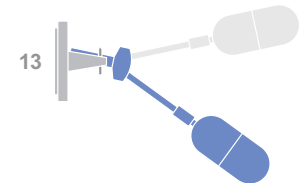
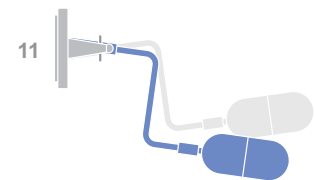
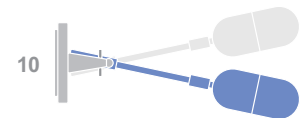
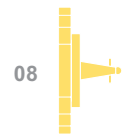
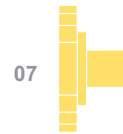
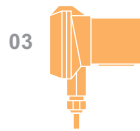
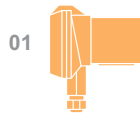
MÓDULOS DE FLUTUADOR

- Diferencial de comutação fixo 12 mm
- Diferencial de comutação regulável para comando de bombas, vertical máx. 2840 mm, horizontal máx. 557 mm
- Flutuador em aço inoxidável de CrNiMo e Hastelloy
- Flutuador conforme NACE
- Flutuador em plástico de PP, PVDF e PTFE
- Modelos em aço inoxidável para pressão de trabalho máx. até 350 bar
- Módulos flutuadores para monitoramento de interface separadora
- Flutuador em aço inoxidável com revestimento de poliamida e Halar

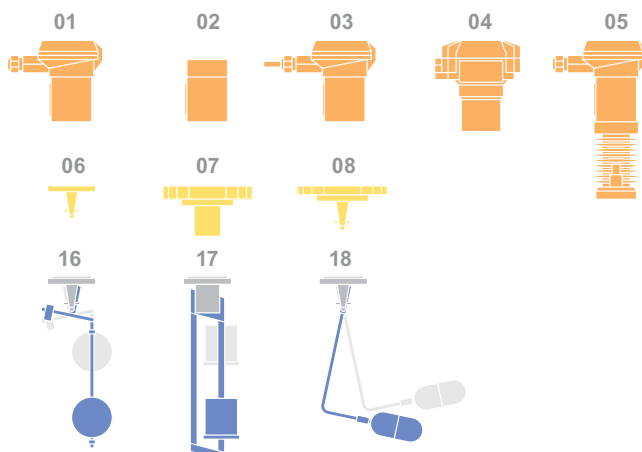
Soluções personalizadas para o cliente com componentes padronizados económicos

COMBINAÇÕES PARA MONTAGEM LATERAL

- 01 Com microinterruptor ou iniciador, também em versão Ex segundo ATEX
- 02 Módulo interruptor pneumático com On/Off ou saída proporcional
- 03 Com classe de proteção IP68 para montagem submersa
- 04 Para aplicação Ex segundo ATEX em corpo encapsulado à prova de pressão com microinterruptor ou iniciador
- 05 Com permutador de calor para temperaturas de trabalho muito altas ou muito baixas
- 06 Flange quadrado padronizado em CrNiMo, Furo circular de 92 mm
- 07 Flange industrial segundo DIN, ANSI, BS e JIS em PP e PTFE
- 08 Flange industrial segundo DIN, ANSI, BS e JIS em CrNiMo e Hastelloy
- 09 Com diferencial de comutação fixo
- 10 Com haste de extensão para maior diferencial de comutação
- 11 Haste de extensão para correção do ponto de comutação
- 12 Com fole de proteção para meios com teor de sólidos
- 13 Para comando de bombas com diferencial de comutação regulável
- 14 Modelo em plástico para meios agressivos
- 15 Para monitoramento de interface separadora de dois meios com densidades diferentes
- 16 for vertical mounting
- 17 for vertical mounting in plastics
- 18 for vertical mounting with rod extension



COMBINAÇÕES PARA MONTAGEM POR CIMA



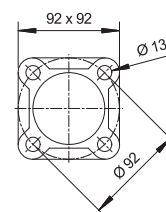
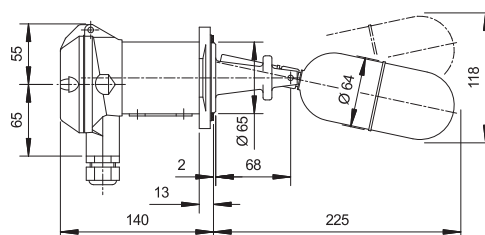
A série padrão Trimod Switch: versátil, resistente e econômica



Trimod Switch, o versátil. Pode ser instalado em qualquer lugar, onde e quando quiser. Versatilidade sem limites, suporta calor intenso, frio congelante, densidade reduzida, vácuo ou alta pressão.

OS INTERRUPTORES MAIS UTILIZADOS

Tipo A 01 041	Para alarmes, limitadores e comandos
Pressão nominal	PN 25 segundo DIN
Temperatura de trabalho	0 até 300°C
Temperatura ambiente	0 até 70°C
Densidade do líquido	0,7 kg/dm ³
Diferencial de comutação	Fixo 12 mm
Material lado úmido	Aço inoxidável (CrNiMo)
Material módulo interruptor	Alumínio fundido sob pressão resistente à água do mar
Flange mm	Quadrado 92 x 92 mm, com furo circular 92
Elemento interruptor	Microinterruptor SPDT com contactos de prata
Capacidade de ruptura	250 VAC, 5A 30 VDC, 5A
Classe de proteção	IP65
Comprimento de montagem	226 mm (lado do tanque)



MODELOS SIMILARES

Tipo A 01 04	Como A 01 041, porém compatível com hastes de extensão G1, G2 e G3.
Tipo 5A 01 041	Para condições de ambiente agressivo com corpo totalmente inoxidável (CrNiMo)
Tipo 2A 01 041	Com corpo do interruptor cromado
Tipo A 01 07	Para baixas densidades: 0,5 kg/dm ³

Tipo A 01 051 até A 01 054 Com fole de proteção para meios poluídos

Tipo A 01 051

Fole de proteção Perbunan
Temperatura de trabalho 0 até 120°C

Tipo A 01 052

Fole de proteção Silicone
Temperatura de trabalho 0 até 200°C

Tipo A 01 053

Fole de proteção FPM
Temperatura de trabalho 10 até 200°C

Tipo A 01 054

Fole de proteção PTFE
Temperatura de trabalho 0 até 250°C

Comprimento de montagem 253 mm
Mais dados técnicos como A 01 041

MODELOS SIMILARES

Tipo A 01 051E15 Modelo especial para tanques de esgoto e matéria fecal.

Dados técnicos compatíveis com A 01 051

PARA DIFERENCIAL DE COMUTAÇÃO REGULÁVEL MANUALMENTE

Tipo A 01 090 até A 01 093 Ideal como comando de 2 pontos, p. ex., para comando de bombas

Tipo A 01 090

Diferencial de comutação regulável 37 até 218 mm

Tipo A 01 091

Diferencial de comutação regulável 56 até 317 mm

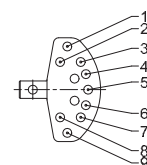
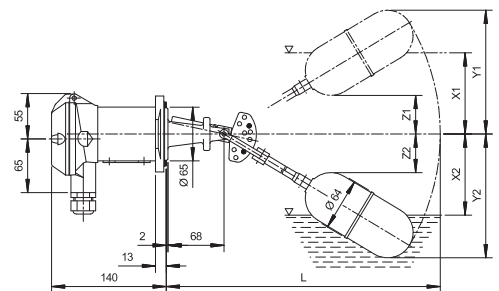
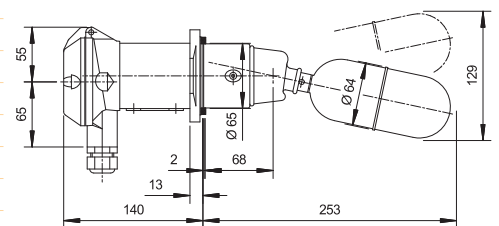
Tipo A 01 092

Diferencial de comutação regulável 83 até 442 mm

Tipo A 01 093

Diferencial de comutação regulável 97 até 557 mm

Comprimento de montagem conforme o tipo 278 até 561 mm
Densidade do líquido mín. 0,75 kg/dm³
Mais dados técnicos como A 01 041

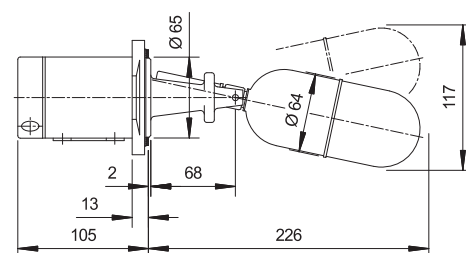


INTERRUPTOR PNEUMÁTICO

Tipo P 01 04	O interruptor pneumático de limite
Função	Válvula de 3/2 vias
Ar de comando	Máx. 10 bar
Pressão nominal	PN 25 segundo DIN
Temperatura de trabalho	1 até 250°C
Temperatura ambiente	1 até 80°C
Densidade do líquido	Mín. 0,7 kg/dm ³
Diferencial de comutação	Fixo 12 mm
Conexões de comando	G 1/8" (BSPP) RI
Material lado úmido	Aço inoxidável (CrNiMo)
Material módulo interruptor	Alumínio fundido sob pressão resistente à água do mar

Opções

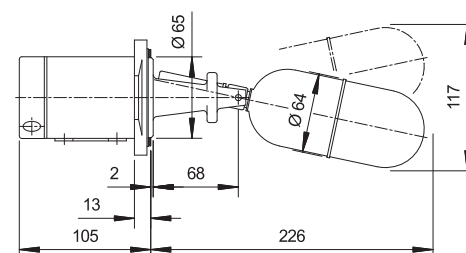
Tipo 5P 01 04	Modelo totalmente inoxidável
Tipo FP 01 04	com declaração de conformidade para utilização em zona Ex

**REGULADOR PNEUMÁTICO**

Tipo M 01 04	O regulador pneumático
Função	Regulador proporcional
Pressão de alimentação	1,4 bar
Sinal de saída	0,2 até 1 bar
Pressão nominal	PN 25 segundo DIN
Temperatura de trabalho	1 até 250°C
Temperatura ambiente	1 até 80°C
Densidade do líquido	Mín. 0,7 kg/dm ³
Faixa de regulação	Sem hastes: 30 mm Com hastes até máx. 230 mm
Conexões de comando	G 1/8" (BSPP) RI
Material lado úmido	Aço inoxidável (CrNiMo)
Material módulo interruptor	Alumínio fundido sob pressão resistente à água do mar

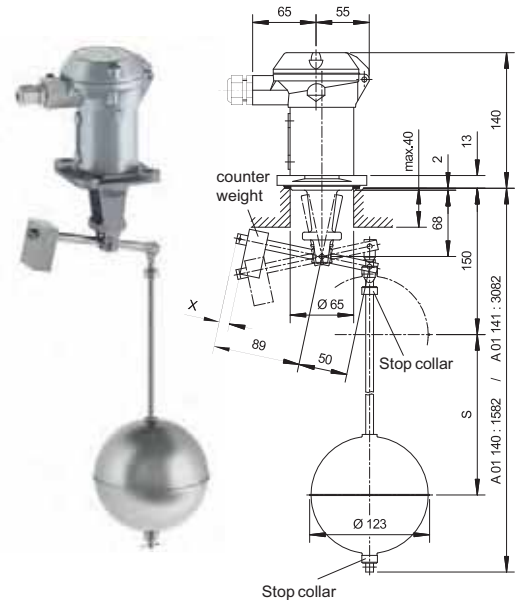
Opções

Tipo 5M 01 04	Modelo totalmente inoxidável
Tipo FM 01 04	com declaração de conformidade para utilização em zona Ex



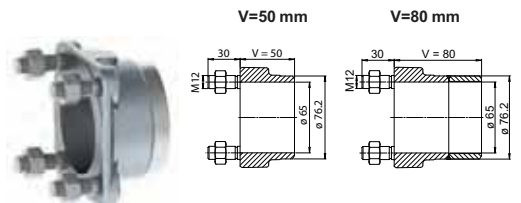
INTERRUPTOR VERTICAL

Tipo A 01 140 e A 01 141	Para montagem por cima
Função	Comando de 2 pontos (bomba) ou 1 ponto de comutação (alarme)
Pressão nominal	PN 16 segundo DIN
Temperatura de trabalho	0 até 300°C
Temperatura ambiente	0 até 70°C
Densidade do líquido	
Comando de bomba	Mín. 0,45 kg/dm ³
Alarme	Mín. 0,30 kg/dm ³
Diferencial de comutação	A 01 140: 12 até 1340 mm A 01 141: 12 até 2840 mm
Material lado úmido	Aço inoxidável (CrNiMo)
Material módulo interruptor	Alumínio fundido sob pressão resistente à água do mar
Dimensões do flange	Quadrado 92 x 92 mm, com furo circular 92 mm
Elemento interruptor	Microinterruptor SPDT com contactos de prata
Capacidade de ruptura	250 VAC, 5A 30 VDC, 5A
Classe de proteção	IP65

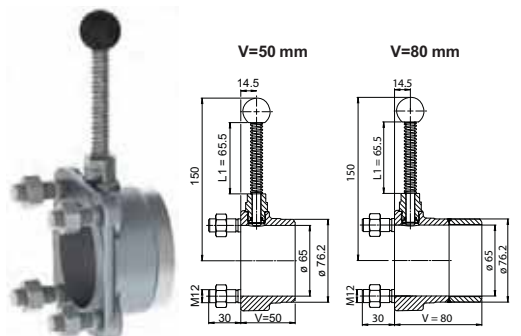
**CONTRAFLANGE**

Contraflange de simples montagem do interruptor flutuador

V = 50mm	Tipo 2835	Material: C22.8 (Aço carbono)
	Tipo 2838	Material: 1.4404
V = 80mm	Tipo 2835V80	Material: C22.8 (Aço carbono)
	Tipo 2838V80	Material: 1.4404

**CONTRAFLANGE COM ACTUADOR DE TESTE**

V = 50mm	Tipo 2865	Material: C22.8	O-ring: FPM
	Tipo 2866	Material: C22.8	O-ring: EPDM
	Tipo 2868	Material: 1.4404	O-ring: FPM
	Tipo 2869	Material: 1.4404	O-ring: EPDM
V = 80mm	Tipo 2865V80	Material: C22.8	O-ring: FPM
	Tipo 2866V80	Material: C22.8	O-ring: EPDM
	Tipo 2868V80	Material: 1.4404	O-ring: FPM
	Tipo 2869V80	Material: 1.4404	O-ring: EPDM

**ACTUADOR DE TESTE**

Os actuados de teste permitem controlos de funções periódicos e manuais dos interruptores montados. São controlados: Funcionamento dos elementos de comutação (microinterruptores, iniciador de aproximação, válvula pneumática) e Funcionamento de desvio do flutuador

Tipo 2382	Material: CrNi	O-ring: FPM
Tipo 2383	Material: CrNi	O-ring: EPDM



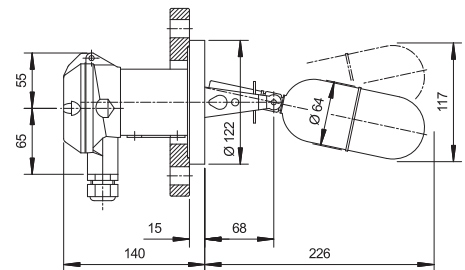
A série industrial Trimod Switch para tarefas exigentes



A vantagem do largo espectro de aplicações dos interruptores Trimod Switch manifesta-se nomeadamente na indústria. Resistente a altas pressões de trabalho, meios agressivos e temperaturas de processo de até +400°C.

UM TÍPICO INTERRUPTOR INDUSTRIAL TRIMOD SWITCH

Tipo A 22C 04	Para alarmes, limitadores e comandos
Pressão nominal	PN 40 segundo DIN
Temperatura de trabalho	0 até 330°C
Temperatura ambiente	0 até 70°C
Densidade do líquido	Mín. 0,7 kg/dm ³
Diferencial de comutação	Fixo 12 mm
Material lado úmido	Aço inoxidável (CrNiMo)
Flange desmontável	Aço carbono H II zincado por galvanização & passivado
Material módulo interruptor	Alumínio fundido sob pressão resistente à água do mar
Flange	DN 65, PN 40 segundo DIN 2501
Tipo de junta de vedação	Barra de vedação lisa forma C, DIN 2526
Elemento interruptor	Microinterruptor SPDT com contactos de prata
Capacidade de ruptura	250 VAC, 5A 30 VDC, 5A
Classe de proteção	IP65
Peso	5,4 kg
Medida de montagem	226 mm (lado do tanque)
Flanges segundo DIN 2501	DN 65 até DN 150 PN 16 até PN 315
Flanges segundo ANSI B16.5	DN 3" até DN 6" PN cl. 150 até PN cl. 2500
Flanges segundo BS 10	DN 3" até DN 6" PN tabela E até PN tabela T
Flanges segundo JIS B 2220	DN 65 até DN 125 PN 5K até PN 63K



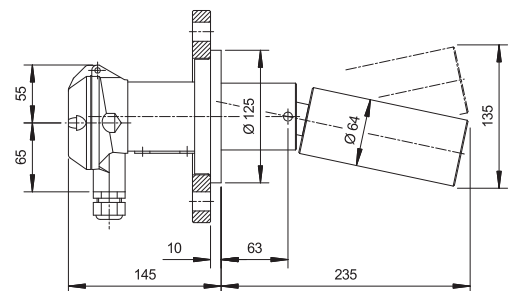
A série Trimod Switch em plástico para meios altamente agressivos



Todas as peças úmidas são fabricadas com plásticos de alta qualidade como PP, PTFE ou PVDF. Os Interruptores estão disponíveis com flanges industriais segundo DIN, ANSI, BS e JIS.

UM TÍPICO INTERRUPTOR TRIMOD SWITCH EM PLÁSTICO

Tipo A 304 98	Interruptor de PTFE para alarme, limitação e comando
Pressão nominal	PN 10 segundo DIN
Temperatura de trabalho	0 até 200°C
Temperatura ambiente	0 até 70°C
Densidade do líquido	mín. 0,75 kg/dm ³
Diferencial de comutação	Fixo 12 mm
Material lado úmido	PTFE com 25% fibra de vidro
Flange desmontável	Aço carbono H II zincado por galvanização & passivado
Material módulo interruptor	Alumínio fundido sob pressão resistente à água do mar
Flange	DN 80, PN 10 segundo DIN 2501
Tipo de junta de vedação	Barra de vedação lisa forma C, DIN 2526
Elemento interruptor	Microinterruptor SPDT com contactos de prata
Capacidade de ruptura	250 VAC, 5A 30 VDC, 5A
Classe de proteção	IP65
Peso	5 kg
Medida de montagem	235 mm (lado do tanque)



Flanges segundo DIN 2501	PN 10, DN 80 até DN 150
Flanges segundo ANSI B16.5	PN cl. 150, DN 3" até DN 6"
Flanges segundo BS 10	PN tabela E, DN 3" até DN 6"
Flanges segundo JIS B 2220	PN 10K, DN 80 até DN 150

Trimod Switch nos sete mares cem mil vezes em uso

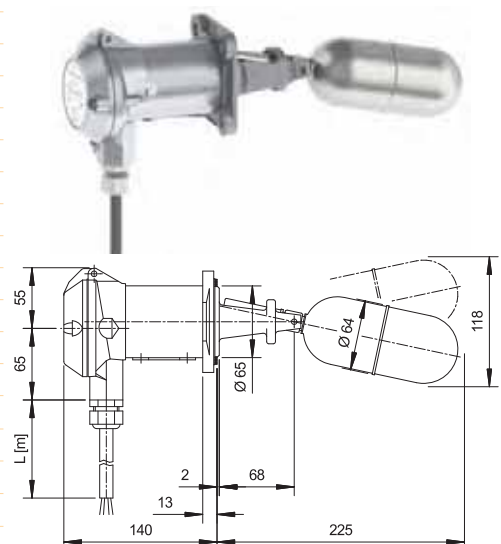
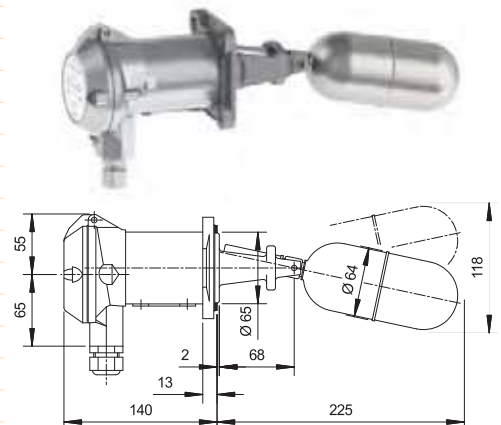


Desde 1967 os interruptores limitadores de nível Trimod Switch são aplicados com sucesso na construção naval. Eles são encontrados em navios-tanque, navios de cruzeiro, navios porta-contentores, submarinos bem como no catamarã mais veloz e até no navio-guindaste de maior potência do mundo.

OS FAVORITOS

Tipo A 01 041	O versátil
Pressão nominal	PN 25 segundo DIN
Temperatura de trabalho	0 até 300°C
Temperatura ambiente	0 até 70°C
Densidade do líquido	0,7 kg/dm ³
Diferencial de comutação	Fixo 12 mm
Material lado úmido	Aço inoxidável (CrNiMo)
Material módulo interruptor	Alumínio fundido sob pressão resistente à água do mar
Flange	Quadrado, com furo circular 92 mm
Elemento interruptor	Microinterruptor SPDT com contactos de prata
Capacidade de ruptura	250 VAC, 5A 30 VDC, 5A
Classe de proteção	IP65
Comprimento de montagem	226 mm (lado do tanque)

Tipo U3A 01 041	Modelo submerso IP68
Pressão nominal	PN 25 segundo DIN
Temperatura de trabalho	-30 até +80°C
Temperatura ambiente	-30 até +80°C
Classe de proteção	IP68, corpo do interruptor resistente à pressão até 100 metros WS
Comprimento do cabo	3 m ou conforme requerido
Tipo de cabo	Neopreno (H07RN-F)
Demais dados técnicos	como A 01 041



Homologações de registro naval dos interruptores limitadores de nível Trimod Switch



Os interruptores limitadores de nível Trimod Switch dispõem das homologações de registro naval necessárias. Uma lista de homologações sempre atualizada pode ser consultada em nossa homepage.

HOMOLOGAÇÕES

- American Bureau of Shipping, ABS
- Bureau Veritas, BV
- Det Norske Veritas, DNV
- German Lloyd, GL
- Lloyd's Register of Shipping, LRS
- Registro Italiano Navale, RINA
- Russian Maritime Register of Shipping, RMRS
- China Classification Society, CCS



Cat Link V, o catamarã de 91 metros do estaleiro Incat na Austrália. Ele atravessou o Atlântico em novo tempo recorde, com velocidade média de 41,28 nós.

A bordo estão os seguintes interruptores de monitoramento e comando de nível: AA 01 04 e AA 01 093

Trimod Switch, sempre quando a fiabilidade é o factor decisivo

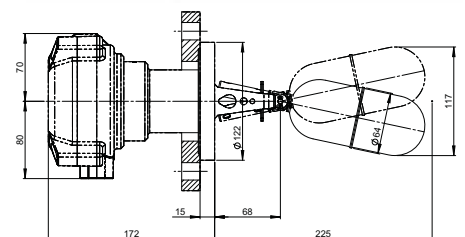
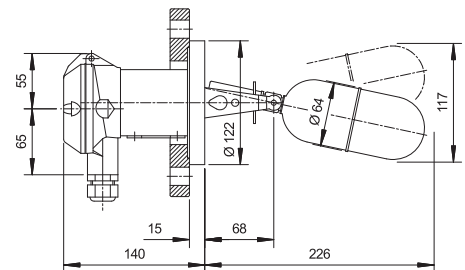


Graças à sua elevada segurança funcional e vida útil extremamente longa, os interruptores Trimod Switch foram plenamente aprovados em plataformas Offshore e instalações petroquímicas.



UM TÍPICO INTERRUPTOR INDUSTRIAL PARA APLICAÇÃO EM AMBIENTE SUJEITO A EXPLOSÕES

Tipo ZK8 22C 041	Encapsulado à prova de pressão para alarme, limitação e comando
Classe de proteção contra ignição	Eles Ed IIC T6
Certificado de teste de modelo CE	PTB 03 ATEX 1006
Pressão nominal	PN 40 segundo DIN
Temperatura de trabalho	-10°C até máx. +145°C
Temperatura ambiente	conforme EN 50014
Densidade do líquido	Mín. 0,7 kg/dm ³
Diferencial de comutação	Fixo 12 mm
Material lado úmido	Aço inoxidável CrNiMo
Flange desmontável	Aço carbono H II zincado por galvanização & passivado
Material módulo interruptor	Alumínio fundido sob pressão resistente à água do mar
Flange	DN 65, PN 40 segundo DIN 2501
Tipo de junta de vedação	Barra de vedação lisa forma C, DIN 2526
Elemento interruptor	Microinterruptor SPDT com contactos de prata
Capacidade de ruptura	250 VAC, 5A 30 VDC, 5A
Classe de proteção	IP67



Tipo XA8 22C 041	Interruptores de nível Trimod Switch encapsulados à pressão
-------------------------	---

Classe de proteção contra ignição	EEx ed IIC T6
Certificado de teste de modelo CE	EPS 09 ATEX 1238 X
Temperatura de trabalho	-10°C até máx. 330°C
Material módulo interruptor	Alumínio fundido sob pressão resistente à água do mar
Mais dados técnicos	como ZK8 22C 041

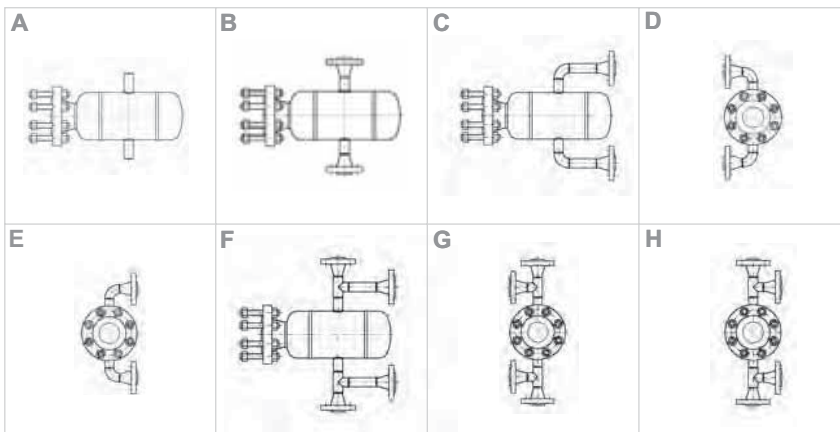
Interruptor limitador de nível Trimod Switch em câmaras de flutuador à medida



A Besta Ltd. dispõe de longa experiência no fabrico de reservatórios para interruptores de limite, bem como das seguintes homologações:

- Homologações do fabricante
- Certificações de processo
- Certificações de soldador
- Conformidade PED

FORNECIMENTO PRECISO, TESTADO E MONTADO.



DOCUMENTAÇÃO E SERVIÇOS

- Certificados de fábrica conforme EN 10204-2.2
- Certificados de teste em fábrica conforme EN 10204-3.1
- Protocolo de teste de pressão
- Documentação promenorizada: Informações de componente com diagrama de dimensões e especificações de material, fundição e lote
- Ensaio não destrutivo de materiais:
 - ultra-som, raio X, processo de penetração de corante
- Testes técnicos mecânicos: ensaios de tração, dureza e resiliência
- Pintura de fundo e de proteção

Trimod Switch

Besta Ltd.
Ackerstrasse 45
CH-8610 Uster
Suíça
Telefone +41 43 399 15 15
Fax +41 43 399 15 00
info@besta.ch
www.besta.ch

Homepage

Encontre o seu representante local para consultoria e serviços em www.besta.ch

Gestão de qualidade

O sistema de gestão de qualidade da Besta Ltd. está certificado desde 1991 conforme ISO 9001.

Registered Trade Marks

Trimod são marcas registradas da Besta Ltd., Suíça.

Segmentos de mercado



Construção naval



Óleo e gás



Petroquímica & química



Produção de energia



Engenharia para instalações de processamento



Gestão de água