



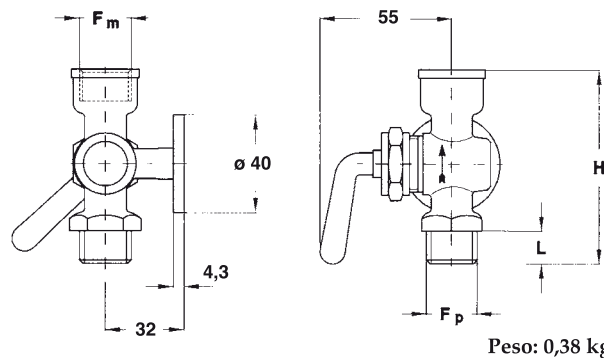
5.02F - MP3/2F - Válvula de 3 vias com flange ϕ 40 para manómetro padrão

Corpo: em latão.

Obturador cilindro: em latão.

Placa: em latão.

Fecho: mecânico.



| Corpo | Cód. | PN | °C |
|-------|------|--------|------------|
| latão | 0 | 16 bar | +10...+180 |

| Cód. | Fp-Fm | L | H |
|-----------|---------------------|----|----|
| 21M x 21F | G 1/4 BM x G 1/4 BF | 11 | 67 |
| 31M x 31F | G 3/8 BM x G 3/8 BF | 13 | 74 |
| 41M x 41F | G 1/2 BM x G 1/2 BF | 14 | 80 |

(dimensões : mm)

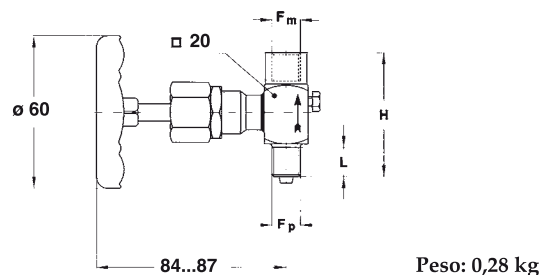
5.330 - MP3/33 - Válvula agulha com 2 vias; DN 1/4".1/4"

Corpo: em AISI 316.

Obturador agulha: em AISI 420 para o tipo com corpo em Aq; em AISI 316 com junção de stellite para o tipo com corpo em AISI 316.

Placa: em lamina estampada pintada.

Fecho da vedação: em Grafoil.



| Corpo | Cód. | PN | °C |
|----------|------|---------|------------|
| AISI 316 | 4 | 150 bar | -10...+180 |

| Cód. | Fp-Fm | L | H |
|-----------|-------------------------|----|----|
| 21F x 21F | G 1/4 BF x G 1/4 BF | - | 60 |
| 21M x 21F | G 1/4 BM x G 1/4 BF | 15 | 57 |
| 23F x 23F | 1/4" NPT F x 1/4" NPT F | - | 60 |
| 23M x 23F | 1/4" NPT M x 1/4" NPT F | 15 | 60 |

(dimensões : mm)

Característica construtiva válvula com 2÷3 vias

Corpo: forjado em ASTM A/105 e em AISI 316.

Obturador agulha: em AISI 420 para o tipo com corpo em ASTM A/105; em AISI 316 com junção stellite para o tipo com corpo em AISI 316.

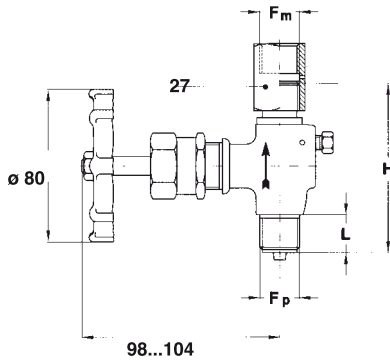
Sede obturador: AISI 316, solta para o tipo com corpo em ASTM A/105.

Placa: laminada de aço reforçado e zincado.

Fecho da vedação: em Grafoil.

| Corpo | Cód. | PN | °C |
|-------------------|------|-----|------------|
| ASTM A/105 | 3 | 250 | -20...+300 |
| aço inox AISI 316 | 4 | 400 | -30...+300 |

5.340 - MP3/34 - Válvula 2 vias, com furo lateral de purga e parafuso de fecho. Tipo UNI 4669, UNAV 8828.1, DIN 16270



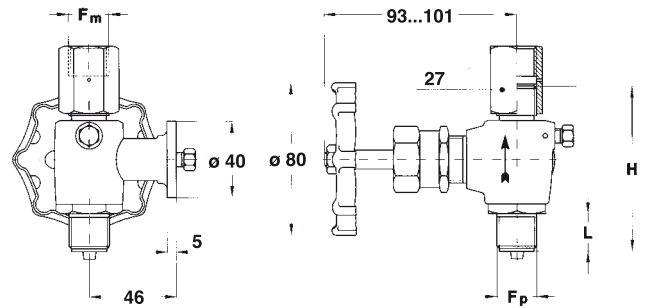
Peso: 0,73 kg

| Cód. | Fp-Fm | L | H |
|-----------|-------------------------|----|----|
| 21M x 41F | G 1/4 BM x G 1/2 BF (1) | 17 | 89 |
| 41M x 41F | G 1/2 BM x G 1/2 BF | 20 | 89 |

(1) só Aq

(dimensões : mm)

5.34F - MP3/34F - Válvula 3 vias, com conexão flangeda ø 40 para manómetro de controle e com furo lateral de espurgo e parafuso de fechamento

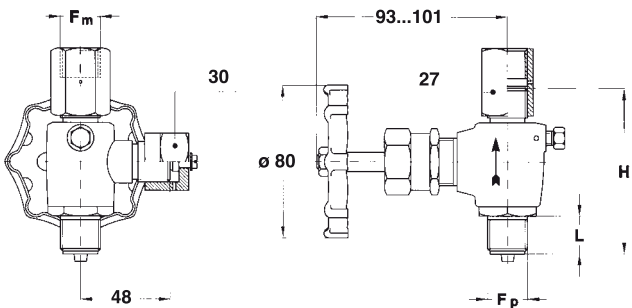


Peso: 1 kg

| Cód. | Fp-Fm | L | H |
|-----------|-------------------------|----|----|
| 21M x 41F | G 1/4 BM x G 1/2 BF (2) | 17 | 88 |
| 41M x 41F | G 1/2 BM x G 1/2 BF | 20 | 88 |

(2) só AISI 316

5.350 - MP3/35 - Válvula 3 vias com conexão rosca para manómetro de controle; tipo UNI 4670, UNAV 8830.1, DIN 16271



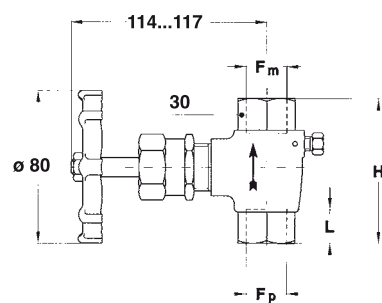
Peso: 1 kg

| Cód. | Fp-Fm | L | H |
|-----------|-------------------------|----|----|
| 21M x 41F | G 1/4 BM x G 1/2 BF (1) | 17 | 88 |
| 41M x 41F | G 1/2 BM x G 1/2 BF | 20 | 88 |

(1) só Aq

(dimensões : mm)

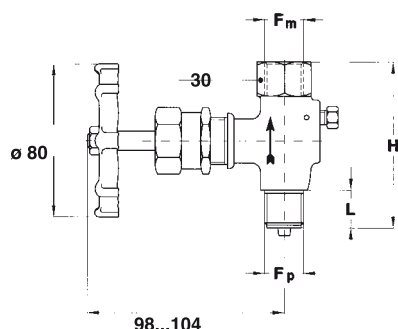
5.370 - MP3/37 - Válvula 2 vias com furo lateral de purga e parafuso de fecho



Peso: 0,74 kg

| Cód. | Fp-Fm (para solda) | L | H |
|-----------|---------------------|----|----|
| 2A0 x 2A0 | 1/4" x 1/4" | 17 | 77 |
| 4A0 x 4A0 | 1/2" x 1/2" | 18 | 77 |

5.360 - MP3/36 - Válvula com 2 vias, com furo lateral de purga com parafuso com vedação

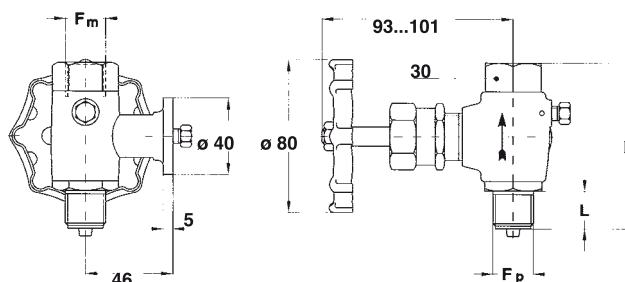


Peso: 0,65 kg

| Cód. | Fp-Fm | L | H |
|-----------|-------------------------|----|----|
| 21F x 41F | G 1/4 BF x G 1/2 BF | 17 | 77 |
| 21M x 41F | G 1/4 BM x G 1/2 BF | 17 | 88 |
| 41F x 41F | G 1/2 BF x G 1/2 BF | 20 | 77 |
| 41M x 41F | G 1/2 BM x G 1/2 BF | 20 | 88 |
| 23F x 43F | 1/4" NPT F x 1/2" NPT F | - | 77 |
| 23M x 43F | 1/4" NPT M x 1/2" NPT F | 17 | 88 |
| 43F x 43F | 1/2" NPT F x 1/2" NPT F | - | 77 |
| 43M x 43F | 1/2" NPT M x 1/2" NPT F | 20 | 88 |

(dimensões : mm)

5.36F - MP3/36F - Válvula com 3 vias, com flange ϕ 40 mm. para manómetro padrão, com furo lateral de purga com parafuso com vedação



Peso: 0,92 kg

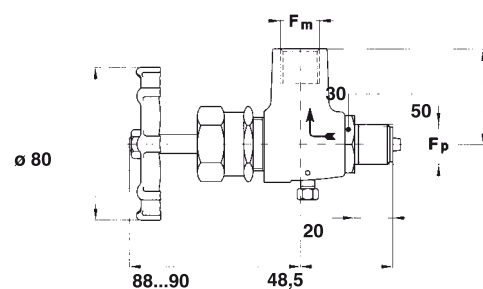
| Cód. | Fp-Fm | L | H |
|-----------|-------------------------|----|----|
| 21F x 41F | G 1/4 BF x G 1/2 BF | 17 | 77 |
| 21M x 41F | G 1/4 BM x G 1/2 BF | 17 | 88 |
| 41F x 41F | G 1/2 BF x G 1/2 BF | 20 | 77 |
| 41M x 41F | G 1/2 BM x G 1/2 BF | 20 | 88 |
| 23F x 43F | 1/4" NPT F x 1/2" NPT F | - | 77 |
| 23M x 43F | 1/4" NPT M x 1/2" NPT F | 17 | 88 |
| 43F x 43F | 1/2" NPT F x 1/2" NPT F | - | 77 |
| 43M x 43F | 1/2" NPT M x 1/2" NPT F | 20 | 88 |

(dimensões : mm)

5.380 - MP3/38 - Válvula com 2 vias 90° com furo lateral de purga com parafuso e vedação.

| Corpo | Cód. | PN | °C |
|----------|------|---------|------------|
| AISI 316 | 4 | 400 bar | -30...+300 |

| Cód. | Fp-Fm |
|-----------|-------------------------|
| 41M x 41F | G 1/2 BM x G 1/2 BF |
| 43M x 43F | 1/2" NPT M x 1/2" NPT F |



(dimensões : mm)

Peso: 0,83 kg

5.060 - MP3/6 - Dupla válvula

Corpo: forjado em ASTM A/105 e em AISI 316.

Obturador agulha: em AISI 420 para o tipo com corpo em ASTM A/105; em AISI 316 com junção de stellite para o tipo com corpo em AISI 316.

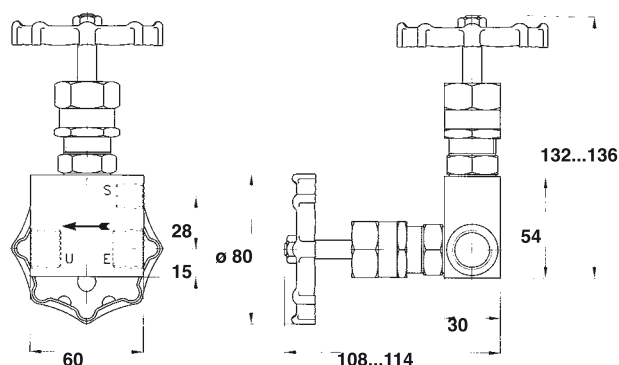
Sede obturador: AISI 316.

Placa: em lamina em aço reforçado e zincado.

Fechamento da vedação: em Grafoil.

Ligação ao processo: 1/2" NPT F.

Ligação purga: 1/4" NPT F.



(dimensões : mm)

Peso: 1,22 kg

| Corpo | Cód. | PN | °C |
|------------|------|-----|------------|
| ASTM A/105 | 3 | 200 | -20...+300 |
| AISI 316 | 4 | 200 | -30...+300 |

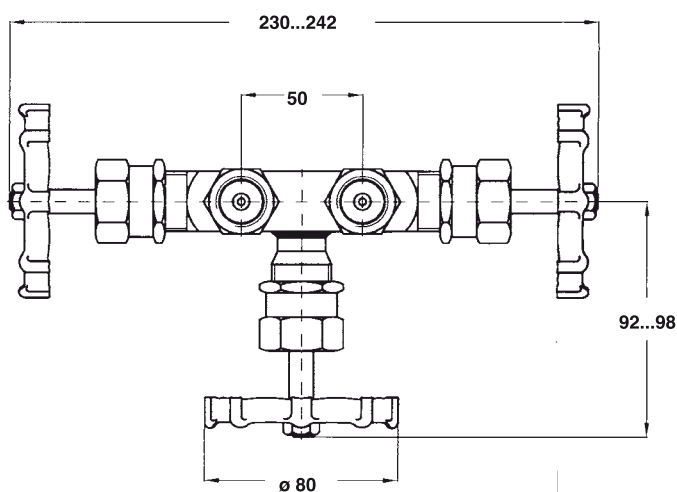
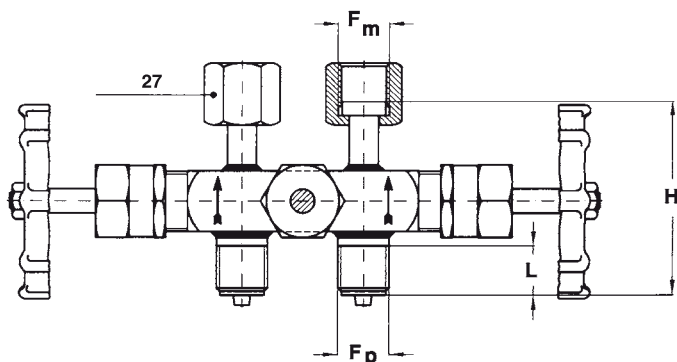
5.050 - MP3/5 - Válvula by-pass

Corpo: em AISI 316 de barra.

Obturador agulha: em AISI 316 com junção de stellite.

Placa: em lamina de aço reforçado e zincado.

Fechamento da vedação: em Grafoil.



Peso: 1,50 kg

| Corpo | Cód. | PN | °C |
|----------|------|---------|------------|
| AISI 316 | 4 | 200 bar | -20...+300 |

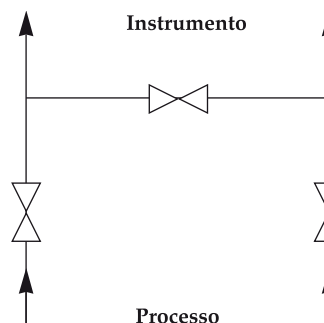
| Cód. | Fp-Fm | L | H |
|-----------|-------------------------|----|----|
| 21M x 21F | G 1/4 BM x G 1/4 BF | 17 | 82 |
| 41M x 41F | G 1/2 BM x G 1/2 BF | 20 | 80 |
| 23M x 23F | 1/4" NPT M x 1/4" NPT F | 17 | 82 |
| 43M x 43F | 1/2" NPT M x 1/2" NPT F | 20 | 80 |

(dimensões : mm)

OPCIONAIS

| |
|--|
| P07 - Limpo para oxigénio, Execução "total inox"(1) |
| P04 - Selado |
| BTP - Fecho da vedação em PTFE para temperatura ≤ 180 °C. |
| TAI - Execução "total inox" para válvula em AISI 316 (1) |

(1) Não aplicável MP3/2F e MP3/33.



SEQUÊNCIA DE ORDEM

| Secção | Modelo | Materiais | Ligação ao Processo | Ligação ao instrumento | Opcionais |
|--------|--------|-----------|---------------------|------------------------|-----------|
| 5 | 02F | 0 | 21M, 31M, 41M | 21F, 31F, 41F | P02...TAI |
| | 340 | 3 | 23M, 43M | 23F, 43F | |
| | 34F | 4 | 21F, 41F | 2A0, 4A0 | |
| | 350 | | 23F, 43F | | |
| | 370 | | 2A0, 4A0 | | |
| | 360 | | | | |
| | 380 | | | | |
| | 060 | | | | |
| | 050 | | | | |