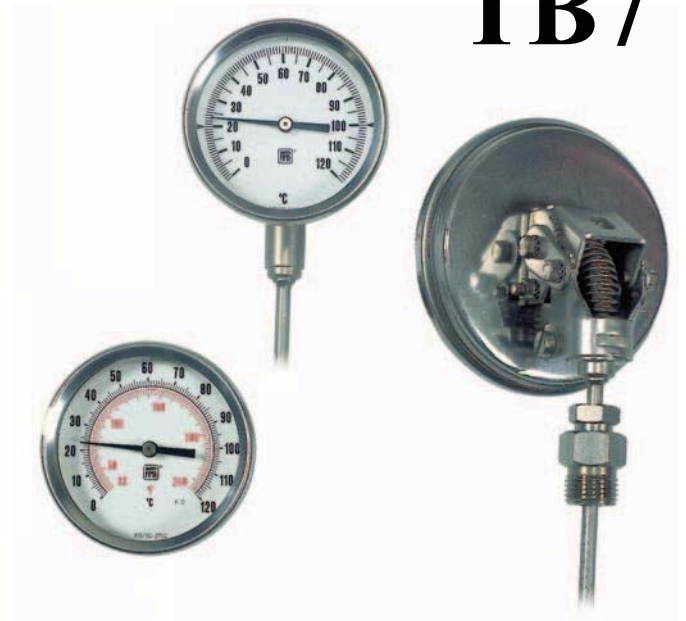


Termómetro bimetálico

DN 63-80-100-125

TB7



Instrumentos projectados para as indústrias alimentares, farmacêuticas, químicas, petroquímicas e nucleares, fabricados para resistirem às condições de trabalho mais desfavoráveis, determinadas pela agressividade do fluido do processo e do ambiente.

6.TB7 - Modelo Standard

Norma de referência: EN 13190.

Classe de precisão: 2 segundo EN 13190, no campo de medida.

Campo nominal: de -20 °C a +500°C.

Campo nominal: de -10 °C a +450°C.

Sobretensão: 10% do valor do fundo de escala para temperatura < 400°C; sobretensão limite, 500 °C.

Temperatura ambiente: -25...+65 °C.

Pressão máx de trabalho: 15 bar (sem poço).

Grau de proteção: IP 55 segundo IEC 529.

Ligação ao processo: em aço inox.

Haste: \varnothing 6 mm (Cód. 4), \varnothing 8 mm (Cód. 5), aço inox.

Comprimento da haste: 100 - 150 - 200 - 250 mm, standard (outras medidas sob pedido).

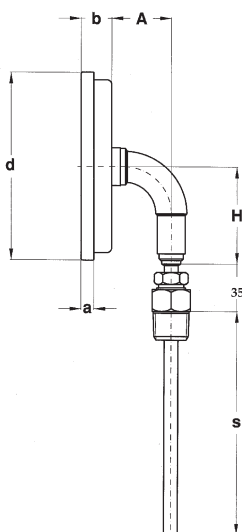
Caixa: em aço inox.

Anel: recravado, em aço inox.

Visor: em plástico.

Mostrador: em alumínio com fundo branco, com graduação e números em preto.

Ponteiro: em alumínio, de cor preto.



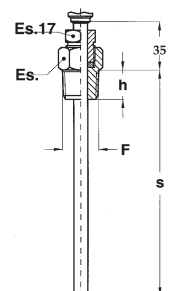
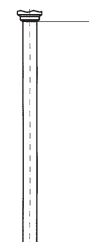
DN	a	b	d	A	H
D 80	8,2	17	79,5	34,5	53
E 100	7,4	18	109,8	34,5	53
F 125	6,5	16,5	129,2	34,5	67

(dimensões: mm)

DN 80-100-125

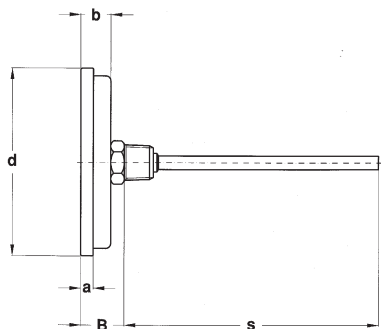
1 - Montagem Vertical

F	Es.	h
41M G 1/2 A	22	14
43M 1/2-14 NPT	22	17



0 - Sem ligação roscada

9 - Ligação macho, giratória e deslizante

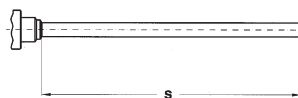


DN 63-80-100-125

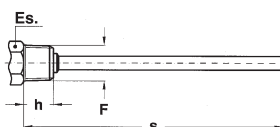
4 - Montagem Horizontal

DN	a	b	d	B
C 63	5,8	13	67,9	21
D 80	8,2	17	79,5	25
E 100	7,4	17,7	109,8	25,7
F 125	6,5	16,5	129,2	24,5

0 - Sem ligação roscada



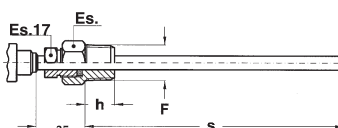
3 - Ligação macho, fixo



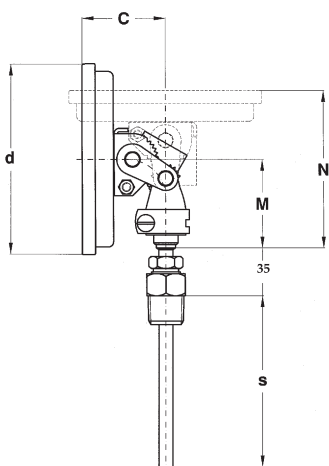
F	Es.	h
41M G 1/2 A	22	14
43M 1/2-14 NPT	22	17
21M G 1/4 A	17	12

(dimensões: mm)

9 - Ligação macho, giratória e deslizante



F	Es.	h
41M G 1/2 A	22	14
43M 1/2-14 NPT	22	17



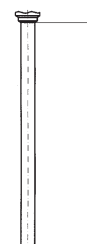
DN	d	C	M	N
E 100	109,8	47,7	51,5	91,2
F 125	129,2	46,5	51,5	90

(dimensões: mm)

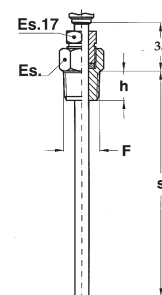
DN 100-125

9 - Montagem Articulada

F	Es.	h
41M G 1/2 A	22	14
43M 1/2-14 NPT	22	17



0 - Sem Ligação roscada



9 - Ligação macho, giratória e deslizante

SEQUÊNCIA DE ORDEM

Secção/Modelo/Montagem/Tipo ligação/Diâmetro/ Escala /Ligação ao Processo/ Tipo e Comprimento Haste/Opcionais

6	TB7	1	0	C	41M	4
		4	1	D	43M	5
		9	3	E	21M	
			9	F		