

Separador de fluido com membrana à face e ligação Clamp

MGS9/AL



Fabricados para isolar o elemento sensível dos manómetros, pressostatos, transmissores de pressão, dos fluidos dos processos viscosos e sedimentados. Uma membrana elástica soldada e sobreposta a prova de vedação garante separar o fluido de transmissão do processo. A posição à face da membrana garante-nos uma limpeza profunda entre a ligação rápida Tri-Clamp que nos permite uma rápida desmontagem para os casos em que se requer uma frequente limpeza do separador, típica das aplicações alimentares.

4.ALI - MGS9/AL

Pressões de trabalho: de 0...1 bar a 0...40 bar, conforme a tabela ESCALA.

Temperatura de trabalho: -20°C...+120°C.

Precisão *: (somar se a precisão do instrumento conectado) ±0,5% para montagem direta.

Ligação ao instrumento: em AISI 316.

Membrana soldada em :

4 - AISI 316 L.

Ligação ao processo em:

4 - AISI 316 L.

Líquido amortecedor: óleo mineral (aprovação FDA) para uso aliment ar.

Campo de escala (1)

DN Manómetros	1" Clamp	1" 1/2 Clamp	2" Clamp	2" 1/2 Clamp	3" Clamp
63mm	0...6/0...40 bar	0...4/0...40 bar			
100mm		0...4/0...40 bar	0...1,6/0...40 bar	0...1/0...25 bar	0...1/0...25 bar
150mm		0...6/0...40 bar	0...2,5/0...40 bar	0...1,6/0...25 bar	0...1,6/0...25 bar

(1) Manovacúómetros e vacúómetros disponíveis com a solicitação

* a 20 °C de temperatura do fluido no processo, ou a um valor para especificar-se na ordem.

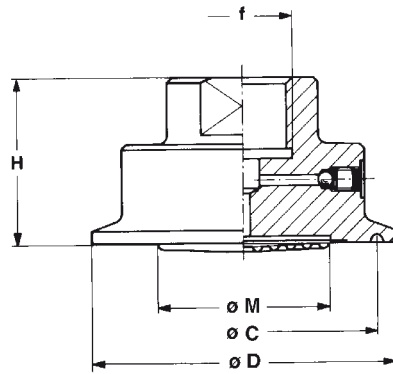
NUOVA FIMA

ISO 9001 : 2000
Cert. no. 0433/3

 **WWW.CONTIMETRA.COM**

Separador de fluido com membrana à face e ligação Clamp

MGS9/AL



DN Clamp	Cód.	C	H	D	f	M
1"	6T0	43,5	30	50,5	21F - G 1/4 A	20
1" 1/2	AT0	43,5	35	50,5	21F - G 1/4 A 41F - G 1/2 A	30
2"	BT0	56,5	35	64	41F - G 1/2 A	40
2" 1/2	DT0	70,5	35	77,5	41F - G 1/2 A	50

dimensões : mm

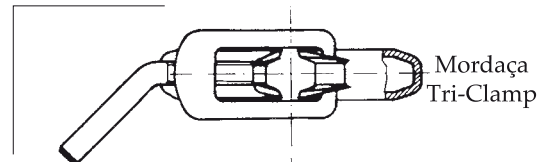
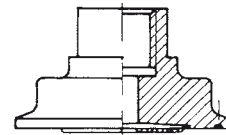
MONTAGEM

Todos os separadores são montados e unidos ao instrumento mediante uma tarjeta de protecção.

D - Directo
T - Torre de refrigeração (T.e. ≥ 100 °C)

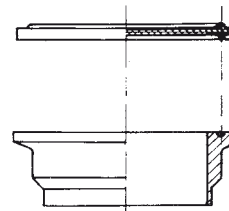
OPCIONAIS

C05 - Teste Helium
P04 - Teste líquido penetrante



Mordaza
Tri-Clamp

Fornecido
separadamente
(sob pedido)



Vedação



Manguito
para soldar

SEQUÊNCIA DE ORDEM

Secção/Modelo/Material da ligação/Material da membrana/Ligação ao Processo/Ligação ao instrumento/Montagem/Opcionais
4 ALI 4 4 6T0...DT0 21F - G 1/4 F 41F - G 1/2 F D, T C05, P04