

Manómetros com mola tubular com transmissor integrado DN 100

MT 18

- ✓ - Duplo elemento de medida: mola tubular e sensor electrónico.
- ✓ - Resistência as vibrações e pulsações.
- ✓ - Imunidade EMC: segundo EN 61326.
- ✓ - Ligações: mediante cabo sem malha de protecção.
- ✓ - Calibração do transmissor: regulável.



Conforme os requisitos da norma

EMC 89/336/CEE - PED 97/23/CE - RoHS 02/95/CE - RAEE 02/96/CE - 03/108/CE



Escala: de 0...1 a 0...1600 bar; de 0...15 a 0...20000 psi
(outras unidades de medidas equivalentes).

Precisão (% do VFE):

indicador, $\leq 0,5$;

transmissor, $\leq 0,25$ típica; $\leq 0,5$ máxima.

Pressão de trabalho:

100% do VFE para pressões estáticas;

90% do VFE para pressões pulsantes.

Sobrepresão: 30% do VFE.

Temperatura do fluido no processo: -25...+100 °C;

-10...+65°C, com enchimento de líquido amortecedor.

Sinal de saída:

para escalas ≤ 600 bar : 4...20 mA, 0...5 Vcc, 0...10 Vcc;

para escalas > 600 bar : 4...20 mA.

Calibração: sobre os pontos limite segundo DIN 16086.

Regulação de zero: ± 10 % VFE típico.

Regulação de fundo escala: ± 10 % VFE típico.

Campo de temperatura compensada: 0...+80 °C.

Deriva térmica: $\leq 0,02$ % VFE / °C.

Deriva anual: $\leq 0,2$ % VFE.

Alimentação e carga máxima: ver página 2.

Tempo de resposta (10...90%): < 3 ms.

8.M28.1 - Modelo Standard

Código de segurança: S1 segundo EN 837-2.

Ligação elétrica: caixa de conexão acoplada, segundo a norma VDE, com saída prensa cabo para cabos $\varnothing 7...13$.

Sensor de medida: cerâmico com filme espesso ou AISI com filme fino.

Grau de proteção: IP 55 segundo IEC 529 / EN 60529.

Ligação ao processo: em AISI 316L.

Mola tubular: em AISI 316L de tubo trafilado sem solda.

Caixa: em aço inox.

Anel: baioneta, em aço inox.

Visor: em vidro temperado.

Mecanismo: em aço inox com limitador de mínima e máxima.

Mostrador: em alumínio com fundo branco, graduação e números em preto.

Ponteiro: micrométrico, em alumínio, de cor preta.

Temperatura ambiente: -25...+65 °C.

Versões especiais:

- **alta sobrepresão** : 200% do VFE para escalas ≤ 250 bar, precisão indicador $\leq 1,0$ % do VFE.

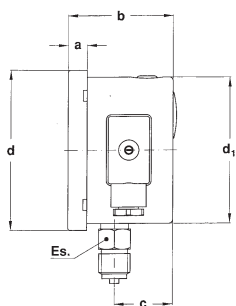
8.M28.3 - Modelo cheio de líquido amortizante

Líquido de enchimento: óleo dielétrico.

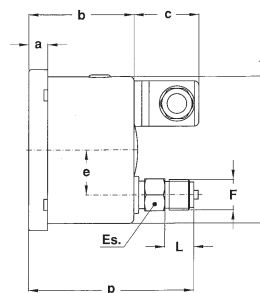
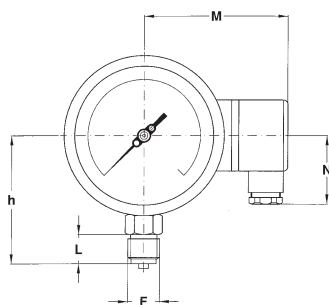
Grau de proteção: IP 67 segundo IEC 529.

Temperatura ambiente: -10...+65 °C.

Outras características: conforme modelo standard.



A - VERTICAL
para montagem local.



D - HORIZONTAL
para montagem local.

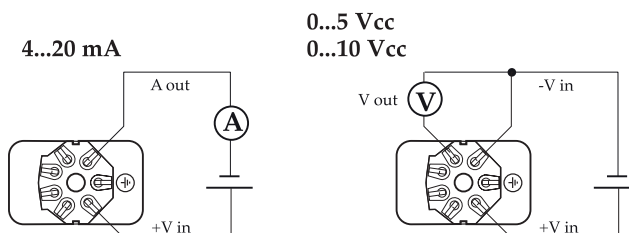


Montagem	F	a	b	c	d	d ₁	e	h	p	ES	L	N	M	Peso (1)
Vertical	41M - G 1/2 A 43M - 1/2-14 NPT	13	72,3	40,1	110,6	101		88,5	113,7	22	20	34,5	90,4	0,76 kg
Horizontal	41M - G 1/2 A 43M - 1/2-14 NPT	13	72,3	34	110,6	101	31	83,5	106,7	22	13			0,77 kg

(dimensões : mm)

(1) para os modelos com enchimento adicionar 0,39 kg

Sinal de saída	4...20 mA	0...5 Vcc	0...10 Vcc
N. fios	1	4	5
Carga (Ohm)	$R_L \leq (V_{in}-10)/0,02$	$R_L \geq 5 K\Omega$	$R_L \geq 10 K\Omega$
Alimentação: +Vin	10...30	8...30	14...30
Massa	(consultar o manual de instalação)		



OPCIONAIS

CRP - Guarnição de vedação ao sensor em CR (cloroprene), para escala ≤ 100 bar; temperatura do fluido no processo : -40...+85°C
EPD - Guarnição de vedação ao sensor em EPDM, para escala ≤ 100 bar; temperatura do fluido no processo : -40...+100°C
NBR - Guarnição de vedação ao sensor em NBR (nitrílica); temperatura do fluido no processo : -25...+85°C
FPM - Guarnição de vedação ao sensor em FPM (VITON), para escala ≤ 100 bar; temperatura do fluido no processo : -40...+85°C
C01 - Certificado calibração
L22 - Ponteiro de máxima IP 65 com visor em plexiglas (2)

(1) Ajuste não disponível.

(2) a precisão e garantida na zona não utilizada.

SEQUÊNCIA DE ORDEM

Secção/Modelo/ Caixa/ Montagem/ Diâmetro/ Escala/ Ligação ao Processo/ Sinal de saída/ Guarnição/ Opcionais
8 M28 1 A E 41M 1 CRP C01, L22
3 D 43M 4 EPD
5 NBR
FPM