

# Manómetro com contactos eléctricos

## DN 100-150

# MN14/10



**CE** Conforme com os requisitos da norma  
BT 73/23/CEE - PED 97/23/CE

Os contactos eléctricos, indutivos, eletrónicos são os dispositivos móveis que abrem e fecham os circuitos eléctricos em função da posição do ponteiro indicador. São utilizados em combinações com os manómetros, de mola bourdon, de fole, de membrana e termómetros de fabricação Nuova Fima, que assim equipados podem ser utilizados como pressostatos, limitadores de pressão e termostatos.

### 1.M7.1 - Modelo Standard

**Escala:** 0...1,6 a 0...1000 bar; 0...30 a 0...15000 psi  
(outras unidades de medidas equivalentes).

**Contacto:** eléctrico standard, eléctrico magnético.

**Classe de precisão:** 1,0% segundo UNI 8293 - DIN 16085 (1).

**Temperatura ambiente:** -25...+65 °C.

**Temperatura do fluido no processo:** máx +65 °C.

**Pressão de trabalho:** máx 75% do VFE.

**Sobrepresão:** não aplicável.

**Grau de proteção:** IP 44 segundo IEC 529.

**Ligação ao processo:** em liga de cobre.

**Mola tubular:** em liga de cobre para escalas  $\leq$  40 bar;  
em AISI 316L para escalas  $>$  40 bar.

**Caixa:** em aço inox.

**Anel:** baioneta, em aço inox.

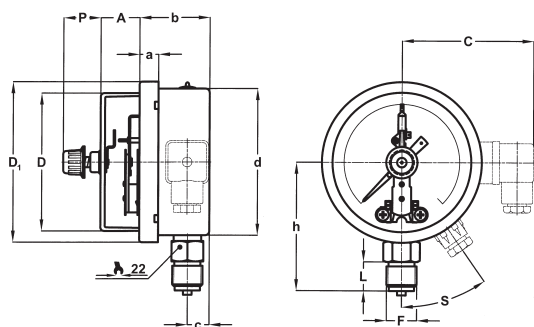
**Visor:** em plástico.

**Mecanismo:** em aço inox

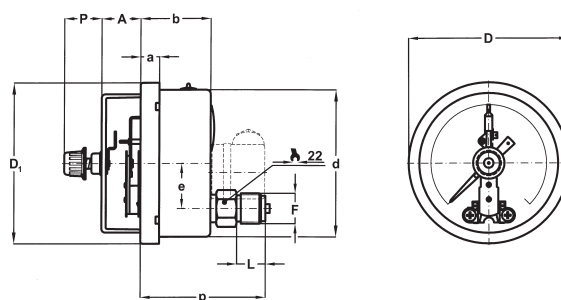
**Mostrador:** em alumínio com fundo branco, graduação e números em preto.

**Ponteiro:** não micrométrico, em alumínio, de cor preta.

(1) A interferência dos contactos modifica a precisão: quando o ponteiro do instrumento está influenciado pela acção do braço do contacto aumenta 50% na precisão do instrumento (excluindo da zona de intervenção compreendida entre  $\pm 5\%$  se o contacto eléctrico é magnético).



**A - VERTICAL**  
para montagem local.



**D - HORIZONTAL**  
para montagem local.

DN	Montagem	F	A (1)	a	b	C	c	D	D <sub>1</sub>	d	e	h	L	P	p	S
100	Vertical	<b>41M</b> G 1/2 A	27...60	13	48,5	69	15	95	110,6	101	31	86	20	19,6	90	35°
	Horizontal	<b>43M</b> 1/2-14 NPT														
150	Vertical	<b>41M</b> G 1/2 A	26...59	15	50,5	69	15,5	141	161	149,6	47,8	117	20	19,6	89	35°
	Horizontal	<b>43M</b> 1/2-14 NPT														

(dimensões : mm)

(1) dimensões para contacto simples/duplo

### TIPO DE CONTACTO (1)

MODELO	DN100			DN150		
	Eléctrico standard, Eléctrico magnético					
Tipo de contacto	Eléctrico standard, Eléctrico magnético					
Nº de contactos	1	2	2 independentes	1	2	2 independentes
Ligação eléctrica	3 polos + T	3 polos + T		3 polos + T	3 polos + T	
Ø cabo utilizáveis: mm	6...9	6...9		6...9	6...9	
Cabo saída, 1 mt.	2 polos + T (2)	3 polos + T (2)	4 polos + 1	2 polos + T (2)	3 polos + T (2)	4 polos + 1
Ø cabo: mm	4,8	6	7	4,8	6	7
Campo escala mínima	1bar	1,6 bar	1,6 bar	1 bar	1,6 bar	1,6 bar

(1) As características funcionais e construtiva, os esquemas eléctricos e de ligação são visíveis na ficha adicional: "CONTACTOS ELÉCTRICOS"

(2) Somente para instrumentos com montagem horizontal e garra tipo B

### OPCIONAIS

Modelo
<b>B</b> - Braçadeira em "U" para instrumentos com ligação horizontal
<b>C</b> - Flange traseira com 3 furos para instrumentos com ligação vertical
<b>E</b> - Flange frontal com 3 furos para instrumentos com ligação horizontal
<b>CH1</b> - Chave de ajuste IP55

### SEQUÊNCIA DE ORDEM

Secção / Modelo / Caixa / Montagem / Diâmetro / Escala / Ligação ao Processo / Contacto eléctrico / Opcionais  
**1**   **M7**   **1**   **A**   **E**   **41M**   **01S...M9D**   **B, C, E**  
**D**   **G**   **CH1**