

# Manómetro diferencial PN 400 com dupla membrana DN 100-150

# MD17



PED 97/23/CE  
ATEX 94/9/CE

Instrumentos idóneos para indicar as pressões diferenciais de fluidos líquidos que não apresentam uma viscosidade elevada e que não cristalizam. A unidade de medida com dupla membrana é caracterizada por um sistema de fecho que em caso de sobrepressão unilateral, fecha e bloqueia a passagem obtendo assim um lento líquido onde se adapta o elemento de medição. O deslocamento linear da membrana é transformado, através dos levíssimo deslocamento circular e transmitindo no meio do mecanismo amplificador, o ponteiro indicador.

## 2.17.1 - Modelo Standard

**Classe de precisão:** 1,6 segundo EN 837.

**Amplitude das escala:** 270°.

**Pressão Estática:** 400 bar max.

**Temperatura ambiente:** -25...+65 °C.

**Temperatura do fluido no processo:** +150 °C.

**Deriva térmica:** ±0,8% para variações de ±10 °C da Temperatura ambiente.

**Grau de proteção:** IP 55 segundo IEC 529.

**Ligação ao processo:** em AISI 316L.

**Elemento sensível:** dupla membrana em AISI 316L/Duratherm.

**Vedação:** em VITON e PTFE.

**Caixa :** em aço inox.

**Anel:** baioneta, em aço inox.

**Visor:** em vidro temperado.

**Mecanismo:** em aço inox.

**Mostrador:** em alumínio com fundo branco, graduação e números em preto.

ESCALAS: bar	Estática unilateral (um lado): bar	Estática bilateral (dois lados) bar
0...0,4	250	400
0...0,6	250	400
0...1	250	400
0...1,6	250	400
0...2,5	250	400
0...4	250	400
0...6	250	400
0...10	250	400



Para a utilização em atmosfera potencialmente explosiva os instrumentos devem ser fabricados conforme a norma ATEX 94/9/CE. Tais versões dos instrumentos estão representados na parte inferior do catálogo.

**NOVA FIMA**

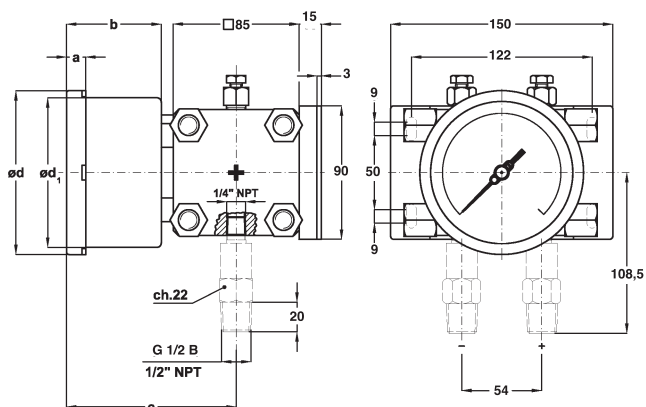
**m** [WWW.CONTIMETRA.COM](http://WWW.CONTIMETRA.COM)

ISO 9001 : 2000  
Cert. no. 0433/3

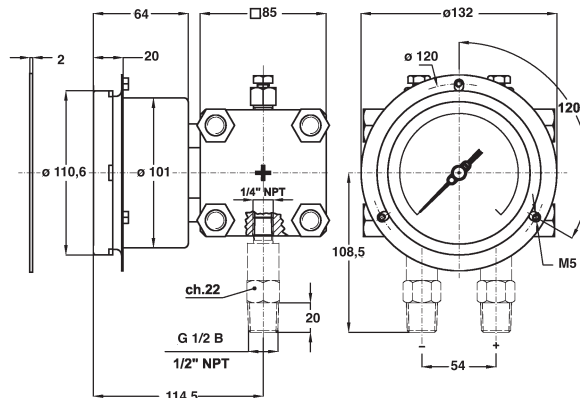


# Manómetro diferencial PN 400 com dupla membrana - DN 100-150

# MD17



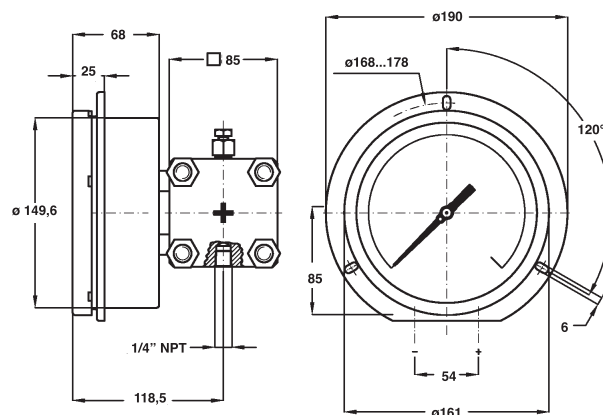
Vertical (Montagem cód. **A**), com flange traseira para montagem na parede (Variáveis cód. **C**): DN100-150



Vertical (Montagem cód. **A**), com flange frontal para montagem no painel (Variáveis cód. **F**): DN100

DN	a	b	c	d	d <sub>1</sub>	Peso : kg
<b>E</b> 100	13	64	114,5	110,6	101	5,4
<b>G</b> 150	15	68	118,5	161	149,6	5,8

(dimensões : mm)



Vertical (Montagem cód. **A**), com flange frontal para montagem no painel (Variáveis cód. **E**): DN150

## OPCIONAIS

<b>C</b> - Flange traseira para DN100-150	<b>L22</b> - Ponteiro de máxima IP 65 (3) (6)
<b>F</b> - Flange frontal para DN100	<b>M23</b> - Membrana de proteção em Monel 400 (4)
<b>E</b> - Flange frontal para DN150	<b>R10</b> - Enchimento com glicerina (T.a. +15...+65 °C) (6)
Contactos eléctricos (escala em 180°) (1)	<b>R11</b> - Enchimento com óleo silicone (T.a. -40...+65°C) (6)
<b>C40</b> - Caixa e anel em AISI 316	<b>S31</b> - Garra para montagem em tubulação 2" (6)
<b>E30</b> - Execução de acordo com a norma NACE MR0103/MR0175 (ISO 15156) (2)	<b>T01</b> - Tropicalização
<b>E65</b> - Grau de proteção IP 55 segundo IEC 529. (6)	<b>T32</b> - Vidro de segurança em vidro duplo estratificado (6)
<b>2G9</b> - Execução ATEX II 2G c (5) (6)	<b>2D9</b> - Execução ATEX II 2GD c

(1) Características e ligações conforme folha do catálogo MN14

(2) Se solicitado membranas em Monel 400 ou hastelloy C

(3) Requisitar com visor em plexiglas

(4) Precisão 2,5 segundo EN837

(5) Para detalhes construtivos ver folha do catálogo relativo a execução ATEX

(6) Não disponíveis com contactos eléctricos

## SEQUÊNCIA DE ORDEM

Secção / Modelo / Caixa / Montagem / Diâmetro / Versão Especial / Escala / Ligação ao Processo / Opcionais

2 17 1 A E G --- 41M - G 1/2 A M C...E  
43M - 1/2" NPT M C40...2D9  
43F - 1/2" NPT F