

Manómetro diferencial PN 200 com dupla membrana DN 100-150

MD15



Instrumentos idóneos para indicar as pressões diferenciais de gases ou líquidos que não apresentam uma viscosidade elevada e que não cristalizam. Podem ser ligados a separadores na presença de fluidos corrosivos no processo, altas temperaturas e viscosidades elevadas ou cristalizáveis.

2.15.1 - Modelo Standard

Escala: 0...0,1 a 0...25 bar;

(ou outras unidades de medidas equivalentes).

Classe de precisão: 1,6 segundo EN 837.

Amplitude das escala: 180°...270°C em função do campo de escala .

Pressão Estática: 25...200 bar, em função do campo de escala.

Temperatura ambiente: -25...+65 °C.

Temperatura do fluido no processo: +150 °C.

Deriva térmica: ±0,8% para variações de ±10 °C da Temperatura ambiente.

Grau de proteção: IP 55 segundo IEC 529.

Ligação ao processo: em AISI 316L.

Elemento sensível: dupla membrana em AISI 316L para campo escala < 250 mbar; dupla membrana em AISI 316L/Duratherm para campo de escala ≥ 250 mbar.

Vedação: em VITON e PTFE.

Caixa : em aço inox.

Anel: baioneta, em aço inox polido.

Visor: em vidro temperado.

Mecanismo: em aço inox.

Mostrador: em alumínio com fundo branco, graduação e números em preto.

Ponteiro: micrométrico, em alumínio, de cor preto.

ESCALAS bar	Estática unilateral (um lado) bar	Estática bilateral (dois lados) bar	Amplitude escala DN 100	Amplitude escala DN 150
0...0,1	25	100	180°	180°
0...0,16	25	100	180°	180°
0...0,25	100	200	270°	180°
0...0,4	200	200	270°	180°
0...0,6	200	200	270°	270°
0...1	200	200	270°	270°
0...1,6	200	200	270°	270°
0...2,5	200	200	270°	270°
0...4	200	200	270°	270°
0...6	200	200	270°	270°
0...10	200	200	270°	270°
0...16	200	200	270°	270°
0...25	200	200	270°	270°



Para a utilização em atmosfera potencialmente explosiva os instrumentos devem ser fabricados conforme a norma ATEX 94/9/CE. Tais versões dos instrumentos estão representados na parte inferior do catálogo.

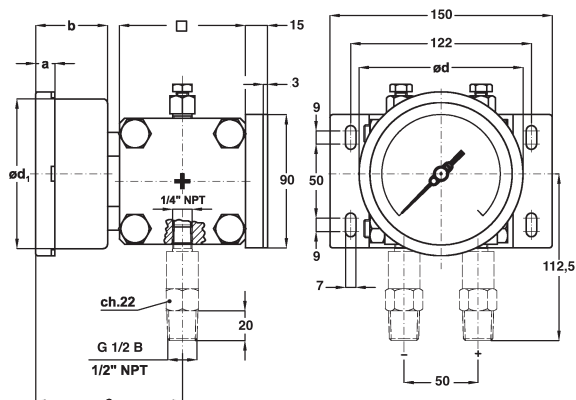
NUOVA FIMA

ISO 9001 : 2000
Cert. no. 0433/3

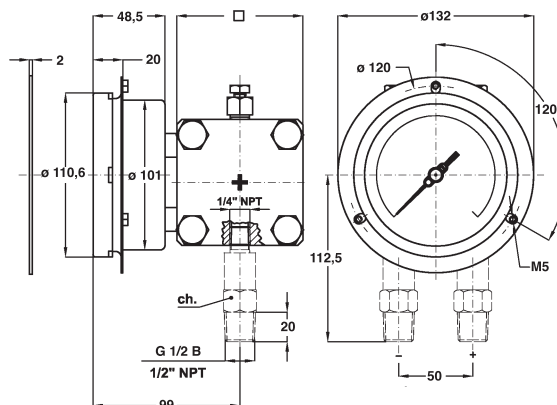
m WWW.CONTIMETRA.COM

Manómetros diferenciais PN 200 com dupla membrana - DN 100-150

MD15

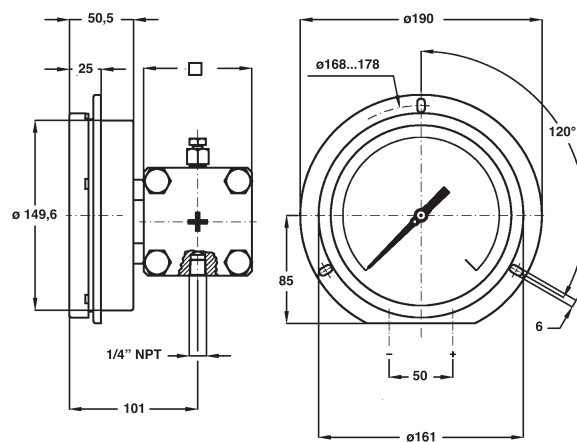


Vertical (Montagem cód. **A**), com flange traseira para montagem na parede (Variáveis cód. **C**): DN100-150



Vertical (Montagem cód. **A**), com flange frontal para montagem no painel (Variáveis cód. **F**): DN100

DN	a	b	d	d ₁	≤ 0,16 bar		Peso : kg
					≤ 0,16 bar	> 0,16 bar	
E 100	13	48,5	110,6	101	100	85	4,7
G 150	15	50,5	161	149,6	100	85	5,1



Vertical (Montagem cód. **A**), com flange dianteira para montagem no painel (Variáveis cód. **E**): DN150

OPCIONAIS

C - Flange traseira para DN100-150	D10 - Elemento sensível e ligação em MONEL 400 (2)
F - Flange frontal para DN100	E65 - Grau de proteção IP65 segundo IEC 529. (9)
E - Flange frontal para DN150	M23 - Membrana de proteção em Monel 400 (2)
Contactos eléctricos (escala em 180°)	(1) R11 - Enchimento com óleo silicone (T.a. -40...+65°C) (5) (9)
E30 - Execução de acordo com a norma NACE MR0103/MR0175 (ISO 15156) (3)	T01 - Tropicalização
L22 - Ponteiro de máxima IP 65 com vidro em plexiglas (9)	T32 - Vidro de segurança em vidro duplo estratificado (9)
R10 - Enchimento com glicerina (T.a. +15...+65 °C) (9)	C40 - Caixa e anel em AISI 316
S31 - Garra para montagem em tubulação 2" (6)	2G9 - Execução ATEX II 2G c (8) (9)
Montagem de NR. 2 separador de fluido (7)	2D9 - Execução ATEX II 2GD c (8) (9)

- (1) Características e ligações conforme folha do catálogo MN14
- (2) Precisão 2,5 segundo EN837, para escalas < 400 mbar
- (3) Com pedido membranas em Monel 400 ou hastelloy C
- (5) Vedações, visor e válvula de segurança em borracha silicone
- (6) Só para montagem vertical com flange traseira

- (7) Contactar serviços técnico comerciais
- (8) Para detalhes construtivos ver folha do catálogo relativo a execução ATEX
- (9) não disponíveis com contactos eléctricos

SEQUÊNCIA DE ORDEM

Secção / Modelo / Caixa / Montagem / Diâmetro / Versão Especial / Escala / Ligação ao Processo / Opcionais

2 15 1 A E G --- D10 41M - G 1/2 A M C...E 43M - 1/2" NPT M E30...2D9 43F - G 1/2 F