

Manómetro diferencial PN 100 com membrana simples DN150

MD13



Instrumentos idóneos para indicar as pressões diferenciais de fluidos líquidos que não apresentam uma viscosidade elevada e que não cristalizam. Podem ser ligados a separadores se na presença de fluidos corrosivos no processo, altas temperaturas e viscosidades elevadas ou cristalizáveis.

2.13.1 - Modelo Standard

Precisão: $\pm 2,5\%$ do valor de fundo de escala.
Amplitude das escala: 180°.
Pressão Estática: 100 bar.
Temperatura ambiente: -25...+65 °C.
Temperatura do fluido no processo: +150 °C.
Grau de proteção: IP 55 segundo IEC 529.
Ligação ao processo: em AISI 316L.
Elemento sensível: membrana em Duratherm.
Vedação: em VITON e PTFE.
Caixa : em aço inox.
Anel: baioneta, em aço inox.
Visor: em vidro temperado.
Mecanismo: em aço inox.
Mostrador: em alumínio com fundo branco, graduação e números em preto.
Ponteiro: micrométrico, em alumínio.
Peso: 4,8 kg.

Escala	mbar	mmH ₂ O	bar	kPa
0...0,6			♦	
0... 1			♦	
0...1,6			♦	
0...2,5			♦	
0...4			♦	
0...6			♦	
0...10			♦	
0...16			♦	
0...25			♦	
0...40				♦
0...60				♦
0...100				♦
0...160				♦
0...250				♦
0...400	♦			♦
0...600	♦			♦
0...1000	♦			♦
0...1600	♦			
0...2500	♦			
0...4000		♦		
0...6000		♦		
0...10000		♦		



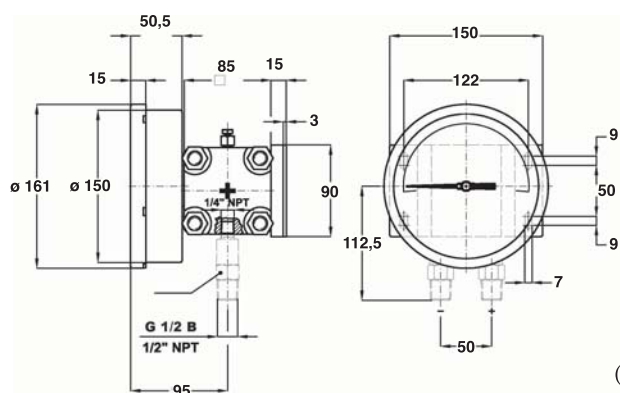
Para a utilização em atmosfera potencialmente explosiva os instrumentos devem ser fabricados conforme a norma ATEX 94/9/CE. Tais versões dos instrumentos estão representados na parte inferior do catálogo.

NUOVA FIMA

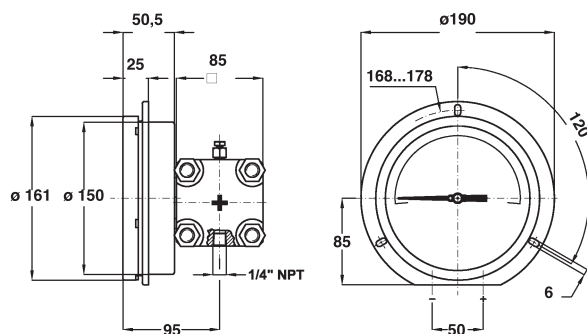
m WWW.CONTIMETRA.COM

ISO 9001 : 2000
Cert. no. 0433/3





(dimensões : mm)



Vertical (Montagem cód. **A**) , com flange traseira para montagem na parede (Variáveis cód. **C**)

Vertical (Montagem cód. **A**) , com flange frontal para montagem no painel (Variáveis cód. **E**)

OPCIONAIS

C - Flange traseira		R10 - Enchimento com glicerina (T.a. +15...+65 °C)	(2)
E - Flange frontal	(1) (2)	R11 - Enchimento com óleo silicone (T.a. -40...+65°C)	
C40 - Caixa e anel em AISI 316		S31 - Garra para montagem em tubagem 2"	
E65 - Grau de proteção IP 65 segundo IEC 529.	(2)	T01 - Tropicalização	(2)
L22 - Ponteiro de máxima IP 65 com visor em plexiglas	(2)	T32 - Vidro de segurança em vidro duplo estratificado	(3)
2G9 - Execução ATEX II 2G c	(2)		Contactos eléctricos
2D9 - Execução ATEX II 2GD c			

(1) Para detalhes construtivos ver folha do catálogo relativo a execução ATEX

(2) não disponíveis com contactos eléctricos

(3) Características e ligações conforme folha do catálogo MN14

SEQUÊNCIA DE ORDEM

Secção / Modelo / Caixa / Montagem / Diâmetro / Versão Especial / Escala / Ligação ao Processo / Opcionais

2 13 1 A G --- 41M - G 1/2 A M C, E
43M - 1/2" NPT M E65...T32
23F - 1/4" NPT F