

VENTILADOR-CONVETORES, série TFCU

Montagem horizontal, 2 ou 4 tubos, motor EC - eficientes e silenciosos



Tabuleiro de condensados



Ligações hidráulicas



Ventiladores EC



DESCRIÇÃO

Unidade de ar condicionado para instalação horizontal em teto falso - sistema a 2 ou 4 tubos.

Própria para aquecimento e/ou arrefecimento com aplicação em quartos de hotel e de hospitais como também em gabinetes de escritórios e espaços comerciais.

CARACTERÍSTICAS

- Tamanho reduzido:
altura 235 mm comprimento 510 mm
- Alimentação: 1 x 230 VCA
- Motor EC (0-10VCC) - baixo nível sonoro e elevada eficiência energética
- Baterias de água: PN16
- Com uma ou duas baterias (Q/F ou Q e F)
- Gama de caudais de ar: 500 - 1300 m³/h
- Potência térmica: Frio - até 6,8 kW
Quente - até 7,4 kW
- Filtro: Com moldura metálica. Serviço lateral ou posterior
- Saída de ar: ligação a conduta retangular
- Com isolamento térmico interior na zona das baterias - evita possíveis condensações no exterior da caixa metálica.
- Temperatura máxima de operação: 40°C

MATERIAIS CONSTRUTIVOS

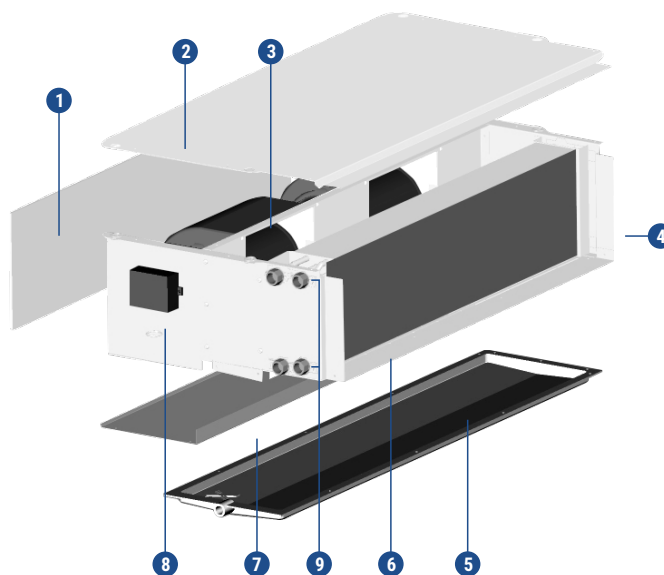
- Corpo e adaptador a conduta em chapa galvanizada.
- Opcional: Acabamento termolacado em cor a definir.
- Tabuleiro em plástico robusto destacável - classificação V0 no comportamento ao fogo.
Opcional: isolamento térmico

ACESSÓRIOS

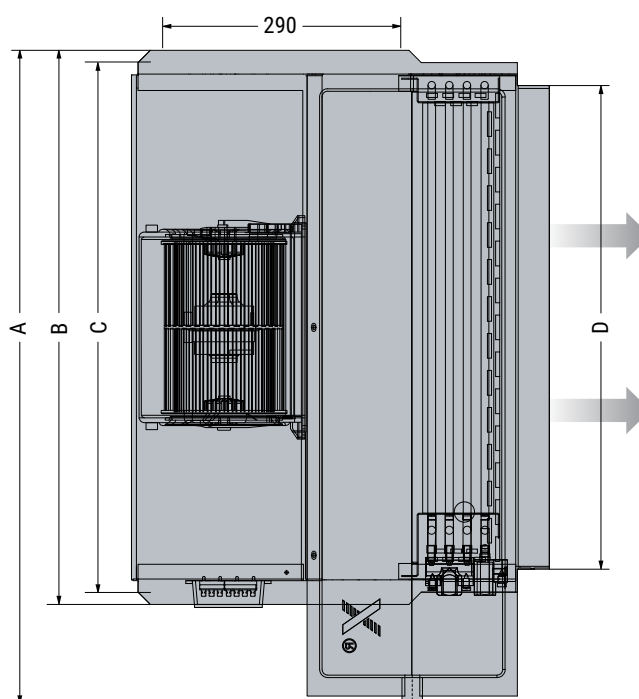
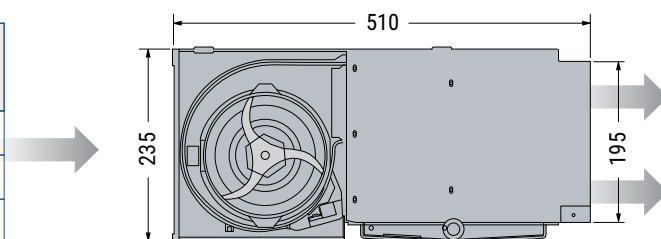
- Termostato ambiente - com opção de controlo por temperatura de ar no retorno e comunicação RS485, protocolo Modbus RTU para GTC (EN 15232-1)
- Kits hidráulicos completos:
 - Válvulas de controlo: 2 vias, 3 vias ou 2 vias independentes da pressão (PICV)
 - Válvulas de seccionamento simples ou válvulas de purga e drenagem.
 - Válvulas de equilíbrio hidráulico: dinâmicas ou estáticas.
 - Tomadas de pressão e temperatura.
- Grelhas de diversos tipos para insuflação e retorno de ar:
 - Séries AT, VAT, AEH11, entre outras

COMPOSIÇÃO

- 1 - Filtro
- 2 - Tampa superior
- 3 - Ventilador e motor
- 4 - Gola de ligação à conduta (insuflação)
- 5 - Tabuleiro de condensados
- 6 - Bateria
- 7 - Tampa inferior (do ventilador)
- 8 - Caixa de ligações
- 9 - Ligações hidráulicas 1/2" fêmea,
com purgadores de ar - manobráveis com chave de fendas



TAMANHO	DIMENSÕES EM (mm)				PESO (kg)
	A	B	C	D	
1	795	675	645	590	15
2	1,005	885	855	800	18
3	1,095	975	945	890	23
4	1,325	1,205	1,175	1,120	25
5	1,525	1,405	1,375	1,320	28



TABELAS DE SELEÇÃO RÁPIDA

TFCU - Ventilador-convetor horizontal (uma bateria - sistema a 2 tubos)

TAMANHO	CAPACIDADE DE ARREFECIMENTO TOTAL kW						CAPACIDADE DE AQUECIMENTO kW							
	0 Pa (3) ②		30 Pa (1)		50 Pa (1)		0 Pa (4) ②		30 Pa (2)		50 Pa (2)			
	MÉDIA	ALTA	MÉDIA	ALTA	MÉDIA	ALTA	MÉDIA	ALTA	MÉDIA	ALTA	MÉDIA	ALTA		
1	2,44	2,98	1,42	1,93	0,98	1,77	2,68	3,35	2,62	3,67	1,81	3,32		
2	2,83	3,49	1,54	2,22	0,82	2,01	3,09	3,88	2,95	4,25	2,08	3,84		
3	4,09	2,23	1,91	3,45	1,07	3,12	4,47	5,92	3,43	6,55	2,16	5,84		
4	4,84	5,83	2,31	3,88	1,13	3,61	5,34	6,58	4,28	7,45	2,22	6,86		
5	6,21	6,82	3,00	4,56	1,25	4,24	6,66	7,42	5,19	8,22	2,35	7,33		
TAMANHO	CAUDAL DE AR (m³/h)						NÍVEL DE POTÊNCIA SONORA [Nível de pressão sonora] dB(A) ①							
	0 Pa ②		30 Pa		50 Pa		L _{WA} dB(A)				L _{PA} dB(A)			
	0 Pa ②		30 Pa		50 Pa		0 Pa ②		30/50 Pa		0 Pa ②		30/50 Pa	
	MÉDIA	ALTA	MÉDIA	ALTA	MÉDIA	ALTA	MÉDIA	ALTA	MÉDIA	ALTA	MÉDIA	ALTA	MÉDIA	ALTA
1	459	616	345	530	220	465	55	62	55	61	45	52	45	51
2	502	672	370	580	245	510	56	63	54	62	46	53	44	52
3	773	1121	430	975	250	840	53	62	49	62	43	52	39	52
4	914	1203	539	1080	250	970	55	62	50	62	45	52	40	52
5	1144	1315	650	1155	260	997	55	59	54	60	45	49	44	50

TFCU - Ventilador-convetor horizontal (duas baterias - sistema a 4 tubos)

TAMANHO	CAPACIDADE DE ARREFECIMENTO TOTAL kW						CAPACIDADE DE AQUECIMENTO kW							
	0 Pa (3) ②		30 Pa (1)		50 Pa (1)		0 Pa (5) ②		30 Pa (2)		50 Pa (2)			
	MÉDIA	ALTA	MÉDIA	ALTA	MÉDIA	ALTA	MÉDIA	ALTA	MÉDIA	ALTA	MÉDIA	ALTA		
1	2,31	2,87	1,42	1,84	0,98	1,67	1,99	2,42	1,21	1,52	0,90	1,39		
2	2,76	3,43	1,54	2,18	0,82	1,95	2,51	3,04	1,45	1,92	1,10	1,75		
3	3,86	5,08	1,91	3,3	1,07	2,89	3,36	4,34	1,68	2,72	1,16	2,41		
4	4,66	5,7	2,31	3,76	1,13	3,42	4,01	4,84	2,05	3,12	1,21	2,87		
5	5,94	6,68	2,38	4,45	1,25	4,12	4,98	5,55	2,5	3,55	1,32	3,3		
TAMANHO	CAUDAL DE AR (m³/h)						NÍVEL DE POTÊNCIA SONORA [Nível de pressão sonora] dB(A) ①							
	0 Pa ②		30 Pa		50 Pa		L _{WA} dB(A)				L _{PA} dB(A)			
	0 Pa ②		30 Pa		50 Pa		0 Pa ②		30/50 Pa		0 Pa ②		30/50 Pa	
	MÉDIA	ALTA	MÉDIA	ALTA	MÉDIA	ALTA	MÉDIA	ALTA	MÉDIA	ALTA	MÉDIA	ALTA	MÉDIA	ALTA
1	421	581	345	495	220	430	55	62	55	61	45	52	55	61
2	486	656	370	565	245	490	56	63	55	61	46	53	54	61
3	710	1071	430	910	250	750	52	62	49	62	42	52	48	61
4	864	1169	539	1030	250	900	55	62	51	62	44	52	48	63
5	1072	1274	650	1115	260	997	55	59	54	60	45	49	53	60

- (1) Água 7/12°C; Ar: 24°C/50%
 (2) Água 50/45°C; Ar: 20°C/50%
 (3) Água 7/12°C; Ar: 27°C/19%Bh
 (4) Água 45/40°C; Ar: 20°C/50%
 (5) Água 65/55°C; Ar: 20°C

- ① **IMPORTANTE:**
 Nível de potência sonora (L_{wa}) : Ruído gerado pelo ventilador-convetor
 Nível de pressão sonora (L_{pa}) : Ruído médio na zona de ocupação considerando a atenuação própria do teto falso, das grelhas de insuflação e retorno bem como o próprio volume do espaço ambiente e das superfícies e mobiliário. L_{pa} @ L_{WA} -10 dB(A)
- ② Condições EUROVENT

TFCU - VENTILADOR-CONVETORES		
TAMANHO	NÚMERO DE BATERIAS DE ÁGUA	
	1 Bateria 2 tubos	2 Baterias (3R + 1R) 4 tubos
1	sim	sim
2	sim	sim
3	sim	sim
4	sim	sim
5	sim	sim

Acabamento: Chapa galvanizada

Incluído: Tabuleiro de condensados em plástico

Excluído: Componentes hidráulicos
Componentes de controlo
Isolamento do tabuleiro de condensados

CÓDIGO DE ENCOMENDA

TFCU - 3 - 4T - R - 0 - P1 - RAL 9010

1 **2** **3** **4** **5** **6** **7**

1 Ventilador-convetor série TFCU

2 Tamanho

3 Bateria

2T 1 Bateria (sistema a 2 tubos)

4T 2 Baterias (sistema a 4 tubos)

4 Lado das ligações hidráulicas - referência: sentido do fluxo do ar

R Lado direito

L Lado esquerdo

5 Tabuleiro de condensados

0 Standard - Tabuleiro em plástico com saída Ø1"

D Com isolamento térmico

ID Aço inox com isolamento térmico

6 Acabamento da caixa

0 Standard - chapa galvanizada

P1 Termolacada a cor RAL a definir

7 Nível de brilho (só na execução P1)

RAL 9010 . . . - 50%

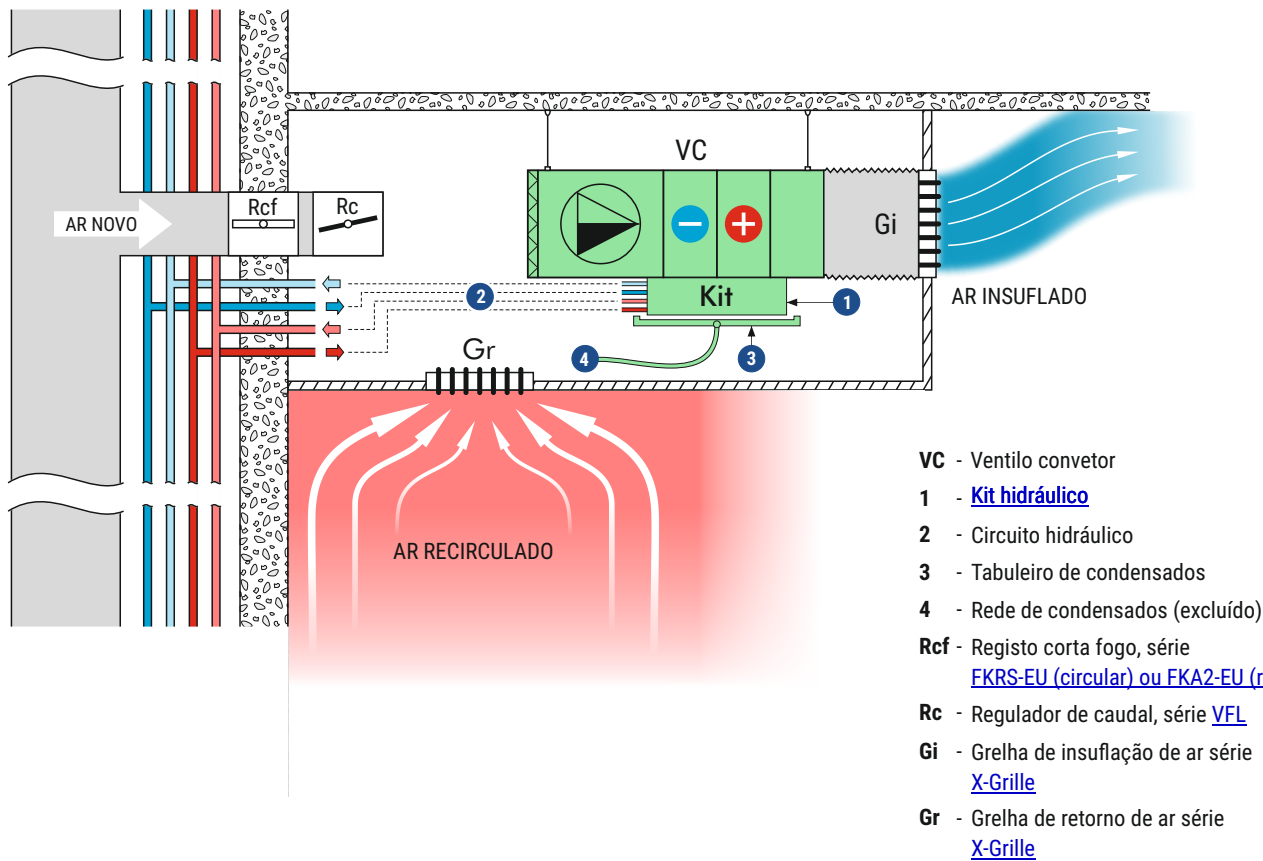
RAL 9003 . . . - 30%

Outras cores . - 70%

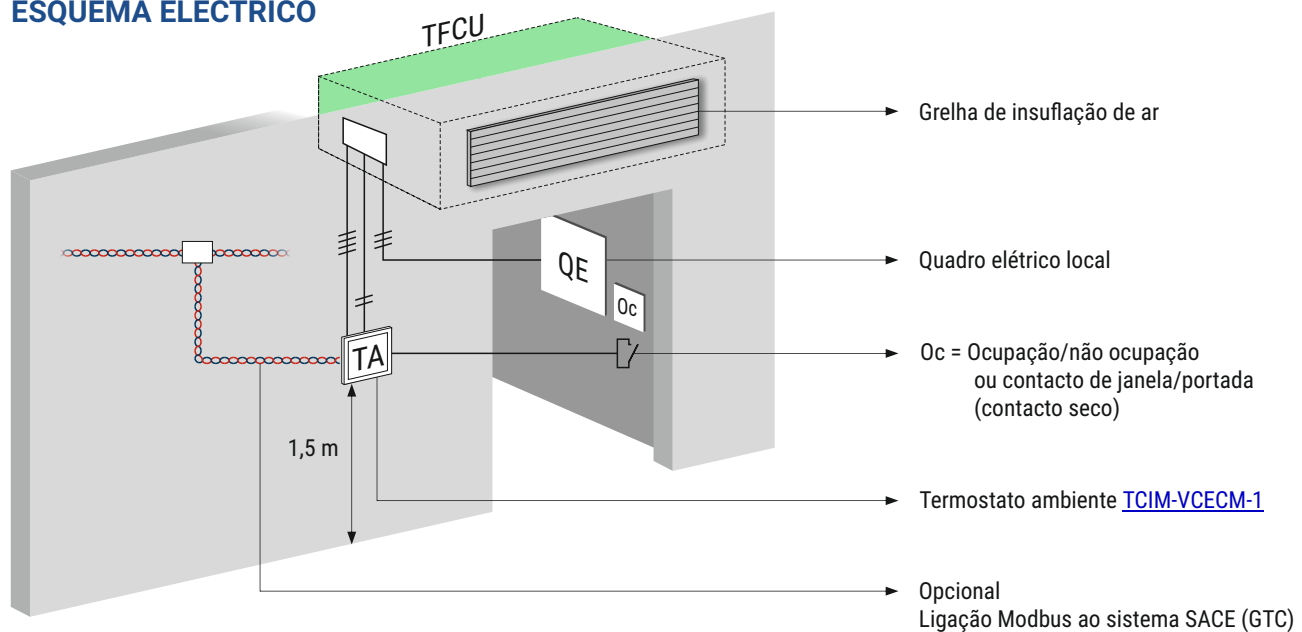


APLICAÇÃO TIPO - ESQUEMAS DE PRINCÍPIO

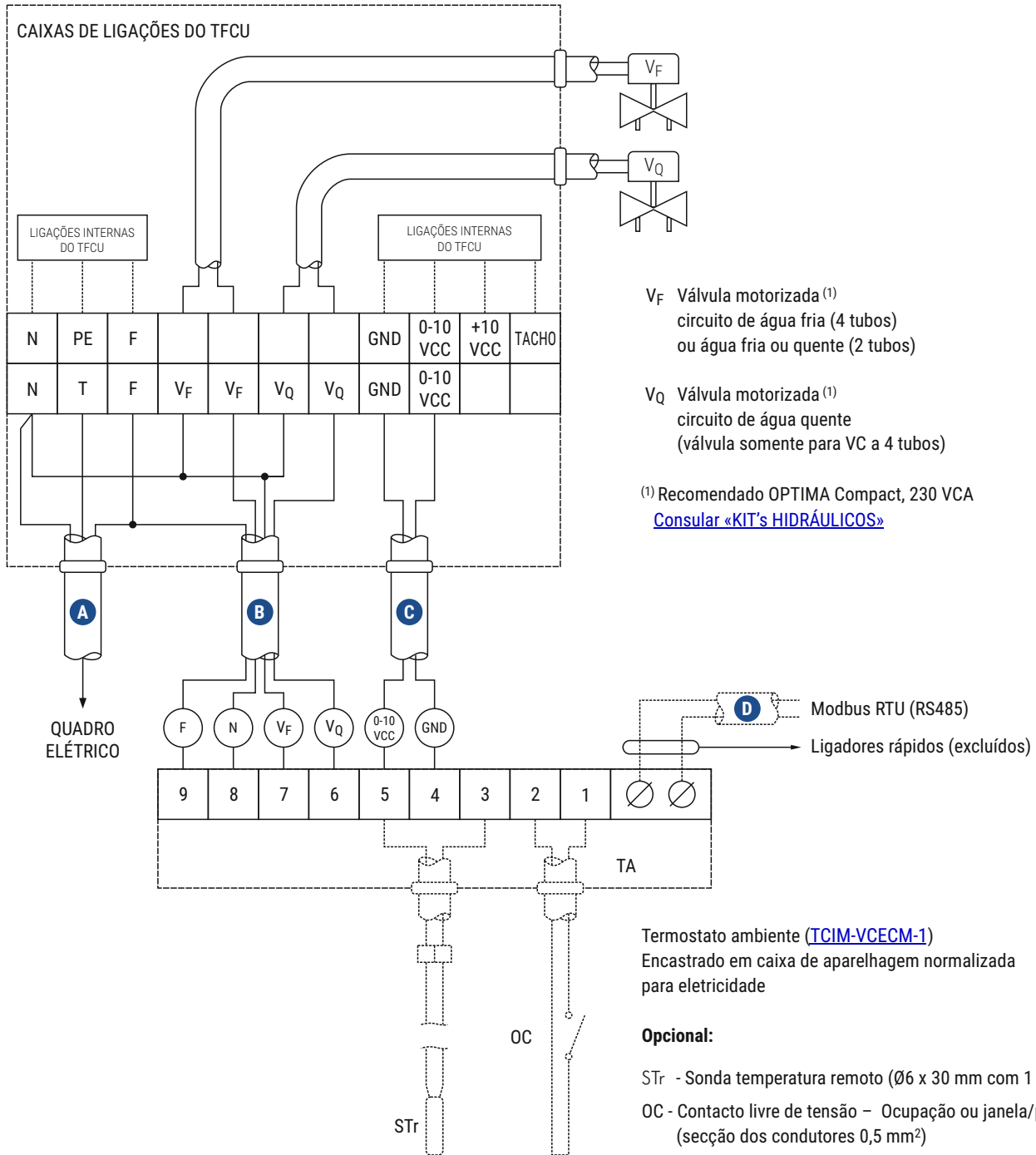
AERÚLICO E HIDRÁULICO



ESQUEMA ELÉCTRICO



ESQUEMA ELÉTRICO - EXEMPLO DE APLICAÇÃO



- A** Ligação ao QE – Cabo recomendado: H07RN-F 3G 2,5 mm² ou equivalente
- B** Ligação entre termostato (TA) e caixa de ligações do TFCU – Cabo recomendado: H05 VV-F 4G, 4 x 1,5 mm² ou equivalente
- C** Ligação entre termostato (TA) e caixa de ligações do TFCU – Cabo recomendado: LiYCY 2 x 1 mm² ou equivalente
- D** Cabo a definir pela GTC