

## Série TVZ Easy CAIXA VAV / INSUFLAÇÃO

Caixa terminal de regulação de caudal de ar, própria para sistemas de baixa, média e alta pressão - ar sem contaminantes agressivos.

É constituída por um regulador de caudal - entrada circular - e uma seção atenuadora de som a jusante com ligação flangeada rectangular.



### APLICAÇÃO

Próprio para caudal constante (CAV) ou variável (VAV) - gama de ajuste 1 : 10.

Caudal real instantâneo (sinal 0-10Vcc) disponível para leitura local ou remota (BAS).

Pode ser usado como registo de bloqueio estanque (fecho por um contacto seco remoto).

Montagem - em qualquer posição.

### CARACTERÍSTICAS TÉCNICAS

Gama de pressão diferencial - 20 a 1000 Pa.

Velocidade do ar - entre 1,2 e 13 m/s.

Fácil ajuste e reajuste do caudal de ar ou da gama de variações dos caudais pretendidos em obra - sem recorrer a aparelhos de medição.

Escala em m<sup>3</sup>/h e l/s disponível no corpo do regulador.

Estanquidade da caixa de acordo com a norma DIN EN1751 classe C.

Fuga através da lâmina completamente fechada: classe 3 ou 4 segundo norma DIN EN1751.

### SECÇÃO DE ATENUAÇÃO DE SOM

Atenuação do ruído conduzido: 26dB a 250 Hz.

Atenuação do ruído de radiação: 7 dB em todo o espectro

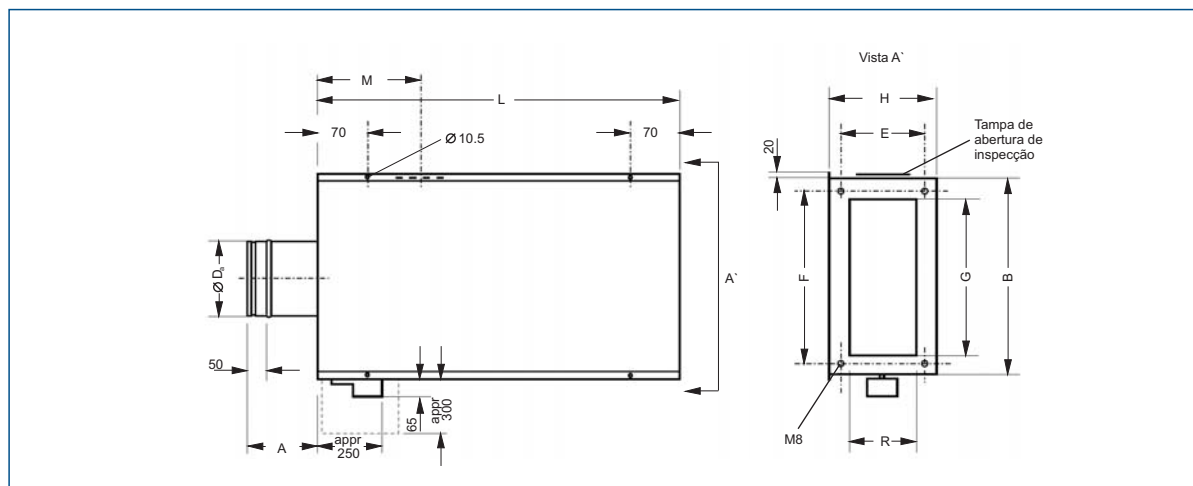
### MATERIAIS

Caixa e borboleta em chapa de aço galvanizado, tubos de medição de velocidade em alumínio, chumaceiras em poliuretano inerte.

Atenuador acústico: lã mineral conforme norma DIN 4102; qualidade de acordo com norma RAL; bio-degradável tal como definido pela TRGS 905 e directiva europeia EU 97/691 EG.

A superfície é revestida por uma manta em fibra de vidro resistente à corrosão, para velocidade do ar até 20 m/s.

Inerte ao desenvolvimento de fungos e bactérias. Classificação "Higiénicas" de acordo com a VDI 6022.



Diâmetro Nominal (DN)	ØD <sub>a</sub>	L	B	A	H	M	E	F	R	G	Peso (Kg)
125	124	1035	300	150	236	115	186	232	152	198	21,0
160	159	1035	410	200	236	140	186	342	152	308	25,0
200	199	1320	560	200	281	175	244	492	210	458	33,0
250	249	1440	700	250	311	215	235	632	201	598	55,0
315	314	1440	900	250	361	265	286	832	252	798	73,0
400	399	1820	1000	250	446	335	388	932	354	898	118,0

Diâmetro Nominal (DN)	Gama de caudal (m <sup>3</sup> /h)	Velocidade do ar na conduta (m/s)
125	54 - 558	1,2 - 12,2
160	90 - 900	1,2 - 12,2
200	144 - 1458	1,3 - 12,8
250	216 - 2214	1,3 - 12,6
315	378 - 3708	1,3 - 13,2
400	612 - 6030	1,3 - 13,4

**ACESSÓRIOS ADICIONAIS** Atenuadores de som e Baterias de água quente

**i** **OPÇÕES**

**Revestimento** com isolamento termo-acústico (modelo TVZD-Easy) - sob consulta

**Sistema de Medida e controlo** adequados a ar com contaminantes agressivos - sob consulta