

Série AK Registo de borboleta circular - Estanque

APLICAÇÃO

Bloqueio e regulação de caudal de ar em redes de condutas de sistemas de AVAC. Atuação manual ou motorizada.

CARACTERÍSTICAS TÉCNICAS

- Pressão diferencial máxima: 1500 Pa
- Atuação: Manual, elétrica (230 VCA ou 24 VCA) ou pneumática
- Conforme requisitos higiénicos da norma VDI 6022
- Estanquidade de acordo com a norma DIN EN 1751
- Através da lâmina: classe 4 ⁽¹⁾
- Através do corpo: classe C
- Temperatura de operação: 10 a 50°C.
- Ligação direta a condutas circulares normalizadas de acordo com as normas DIN EN 1506 ou DIN EN 13180.

(1) Com exceção dos tamanhos nominais 100, 125 e 160 que são classificados com classe 3.

MATERIAIS

Corpo, lâmina e peças de ajuste e bloqueio em chapa de aço galvanizada.

Chumaceiras lisas em poliuretano inerte, resistente à fadiga - sem manutenção.

OPÇÕES

Estes reguladores podem facilmente ser motorizados.

Atuador pré-montado em fábrica ou posteriormente em campo.



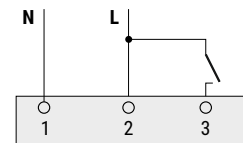
ESQUEMA ELÉTRICO

(Versão motorizada sem mola de retorno)

Contacto simples

Contacto aberto: registo fechado
Contacto fechado: registo abre

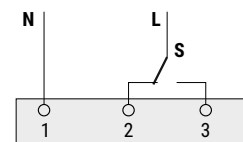
230V CA (24V CA)



Contacto inversor

S - 2 : registo fechado
S - 3 : registo aberto

230V CA (24V CA)



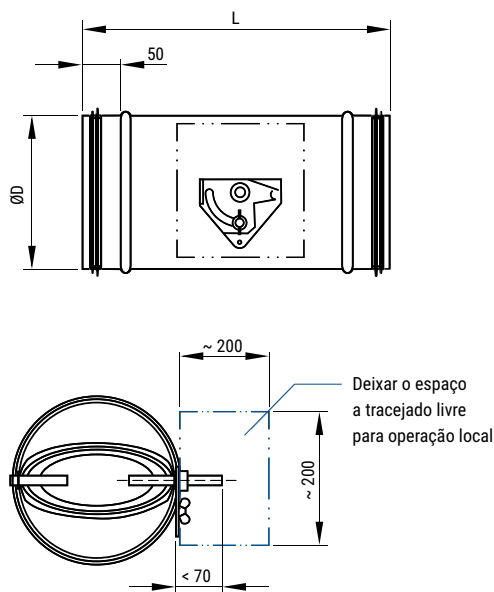
NOTA:

Estão disponíveis execuções especiais a saber:

Corpo em chapa de aço galvanizado com revestimento termolacado.

Corpo em aço inox.

DIMENSÕES (mm) - PESOS (Kg)



Tamanho Nominal	ØDa	L	Peso	
			Construção base	Com atuador elétrico
100	99	250	1,1	2,6
125	124	250	1,4	2,9
160	159	250	1,8	3,3
200	199	250	2,5	4,0
250	249	250	3,5	5,0
315	314	400	5,1	6,6
400	399	400	7,1	8,6



NOTA: Disponível também com ligações por flanges.

Tamanho Nominal	Execução base (Manual)	Junta de vedação nas duas extremidades Código D2
100	✓	✓
125	✓	✓
160	✓	✓
200	✓	✓
250	✓	✓
315	✓	✓
400	✓	✓

ATUADOR

Código		
B30	Atuador elétrico reversível 24 VCA	✓
B32	Atuador elétrico reversível 24 VCA, com 1 interruptor auxiliar	✓
B40	Atuador elétrico reversível 230 VCA	✓
B42	Atuador elétrico reversível 230 VCA, com 1 interruptor auxiliar	✓
BP0	Atuador elétrico com mola de retorno, 24 VCA	✓
BP2	Atuador elétrico com mola de retorno, 24 VCA, com 1 interruptor auxiliar	✓
BR0	Atuador elétrico com mola de retorno, 230 VCA	✓
BR2	Atuador elétrico com mola de retorno, 230 VCA, com 1 interruptor auxiliar	✓
TN0	Atuador pneumático	✓

CÓDIGO DE ENCOMENDA

AK - 00 - 00 / 160 / 00 / B30 / OPEN

1 2 3 4 5 6 7

1 AK Registo

2 Material

00 Aço Galvanizado

P1 Tratamento superficial termolacagem em RAL 7001 (1)

A2 Aço inox (1)

3 Flanges

00 Sem flange

FL Nas duas extremidades

4 Tamanho Nominal

5 Acessórios

00 Sem acessórios

D2 Vedante

G2 Contraflanges (1)

6 Atuador - Ver tabela página anterior

7 Posição da lâmina

Aberta

Fechada

Atuador pneumático - sem pressão

Atuador elétrico - com mola de retorno - sem alimentação elétrica

(no caso de não ser motorizado, não preencher)

(1) **EXECUÇÕES ESPECIAIS:** Preços sob consulta