

## Série EK-EU REGISTO DE DESENFUMAGEM - COM APROVAÇÃO CE

Classificação EI90 ( $v_{edw}$ ,  $h_{odw}$  i ↔ o) - segundo norma EN 13501-4

### CARACTERÍSTICAS PRINCIPAIS

Registo próprio para integrar sistemas de desenfumagem, com ventilação mecânica. Pode ser montado em qualquer posição (na horizontal ou na vertical).

- Próprio para montagem em condutas de extração em silicato de cálcio com 35 mm de espessura.
- Tamanhos nominais de 200 x 200 a 1500 x 800 em incrementos de 1 mm.
- Corpo, lâmina basculante e caixa de protecção térmica do atuador em silicato de cálcio.
- Controlo remoto através de atuador elétrico.
- Nível de pressão 3 (pressão diferencial operacional - 1500 a 500 Pa)
- Actuação manual ou automática.
- Fuga através da lâmina com classificação C (EN 1751)
- Número de ciclos de abertura e fecho: 10.000
- Coeficiente de passagem ( $C_{mod}$ ) ajustável - permite o ajuste de posições intermédias da lâmina para o controlo de caudal de ar.



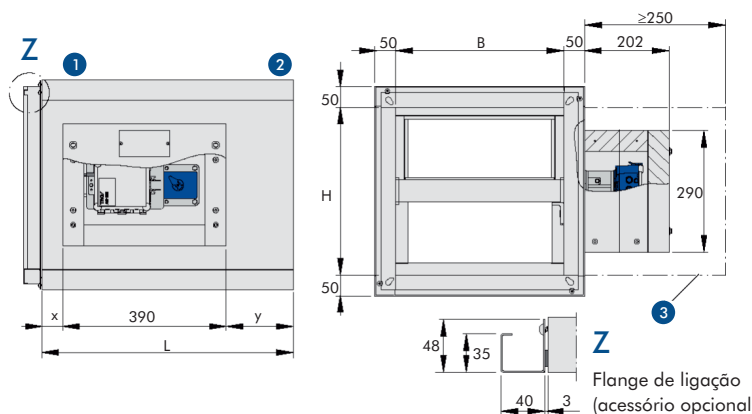
### APROVAÇÕES

- Declaração de desempenho de acordo com o Regulamento Europeu de Produtos para Construção.
- Classificação **EI90** ( $v_{edw} - h_{odw}$  i ↔ o) **S1500 C<sub>mod</sub> MA multi** de acordo com EN 13501-4.
- De acordo com EN 12101-8.
- Resistência ao fogo testado de acordo com EN 1366-10 e EN 1366-2, com lâmina em esforço, durante 10.000 ciclos.

### DIMENSÕES (mm)

- 1 - Lado da operação
- 2 - Lado da instalação
- 3 - Espaço mínimo para serviço

L (mm)	x (mm)	y (mm)
600	50	160
800	125	285



L (mm)	H (mm)	B (mm)													
		200	300	400	500	600	700	800	900	1000	1100	1200	1300	1400	1500
600	200	39	45	50	56	62	67	73	79	84	90	96	101	107	113
	250	42	48	54	60	66	71	77	83	89	95	101	107	113	118
	300	45	51	57	63	69	75	81	88	94	100	106	112	118	124
	350	48	54	60	67	73	79	86	92	98	105	111	117	124	130
	400	50	57	64	70	77	83	90	96	103	110	116	123	129	136
	450	53	60	67	74	80	87	94	101	108	114	121	128	135	141
	500	56	63	70	77	84	91	98	105	112	119	126	133	140	147
800	550	59	66	73	81	88	95	102	110	117	124	131	139	146	153
	600	62	69	77	84	92	99	107	114	121	129	136	144	151	159
	650	79	88	97	107	116	125	134	143	153	162	171	180	189	199
	700	83	92	102	111	120	130	139	149	158	168	177	186	196	205
	750	86	96	106	115	125	135	144	154	163	173	183	192	202	212
	800	90	100	110	119	129	139	149	159	169	179	189	198	208	218



ACESSÓRIOS		
CÓDIGO	<b>B24</b>	Atuador elétrico reversível 24VCA/CC, marca BELIMO, modelo BE24-12
	<b>B230</b>	Atuador elétrico reversível 230 VCA, marca BELIMO, modelo BE230-12
	<b>B24A</b>	Atuador elétrico, marca BELIMO, modelo BE24-12, com carta de comunicações (AS-i), AS-EM
	<b>B24AS</b>	Atuador elétrico 24 VCC, marca BELIMO, modelo BE24-12, com carta de comunicações (AS-i), AS-EM/SIL2
	<b>FO/OF</b>	Flange de ligação (um lado)
	<b>FF</b>	Flange de ligação (dois lados)
	<b>AO/OA</b>	Grelha de cobertura e remate (um lado)
	<b>AA</b>	Grelha de cobertura (dois lados)
	<b>FA/AF</b>	Flange de um lado e grelha de cobertura do outro

CÓDIGO DE ENCOMENDA	
<p>EK-EU - DE - 1200 x 600 x 600 - FO / B24</p>	
<b>1</b>	<b>Série EK-EU</b> Registo de controlo de fumo
<b>2</b>	<b>País de destino</b> DE Alemanha XX outro (a pedido)
<b>3</b>	<b>Dimensão nominal</b> B x H x L Largura x Altura x Profundidade
<b>4</b>	<b>Acessórios</b>
	OO Sem acessório
	FO Flange no lado da operação
	OF Flange no lado da montagem
	FF Flange nos dois lados
	AO Grelha de proteção no lado da operação
	OA Grelha de proteção no lado da montagem
	AA Grelha nos dois lados
	FA Flange no lado da operação e grelha no lado da montagem
	AF Flange no lado da montagem e grelha no lado da operação
<b>5</b>	<b>Atuação elétrica (BELIMO)</b>
	<b>B24</b> BE24-12, 24VCA/CC
	<b>B230</b> BE230-12, 230VCA
	<b>B24A</b> BE24-12, com AS-EM, 24 VCA/CC
	<b>B24AS</b> BE24-12, com AS-EM/SIL2, 24VCA/CC