

Série X-GRILLE MODULAR GRELHAS DE VENTILAÇÃO

Uma nova conceção de grelha

A X-Grille modular é um novo conceito de grelha em alumínio, standard, com perfil flexível a uma adequada estética visual ambiente.



CONFIGURAÇÃO INDIVIDUAL

O conceito desta grelha baseia-se num sistema modular que permite combinar vários tipos de molduras com vários tipos de «miolo» e vários tipos de fixação assim como vários tipos de acabamentos de acordo com os requisitos técnicos e arquitetónicos a definir para cada espaço.

Com a X-Grille modular a flexibilidade é total ao permitir definir a grelha que melhor se adapta à sua aplicação concreta entre cerca de 3000 variantes possíveis.

Qualquer que seja o ambiente a ventilar a X-Grille modular é a solução certa.

AS VANTAGENS NUM RELANCE

- Adequadas tanto para insuflação como para extração do ar
- Configuração personalizável com mais de 3000 variantes
- Configurador online 3D, intuitivo:
www.trox.de/xgrillemodular
- Vários tipos de grelhas (miolo): 14
- Vários tipos de moldura: 6
- Vários tipos de fixação: 5
- Vários tipos de acessórios: 2º conjunto de lâminas móveis; registo de regulação de caudal; aros de montagem
- Disponíveis na execução linear (contínuas)
- Cumprem com os requisitos higiénicos da norma VDI6022



[CONFIGURADOR ONLINE
X-GRILLE MODULAR](#)

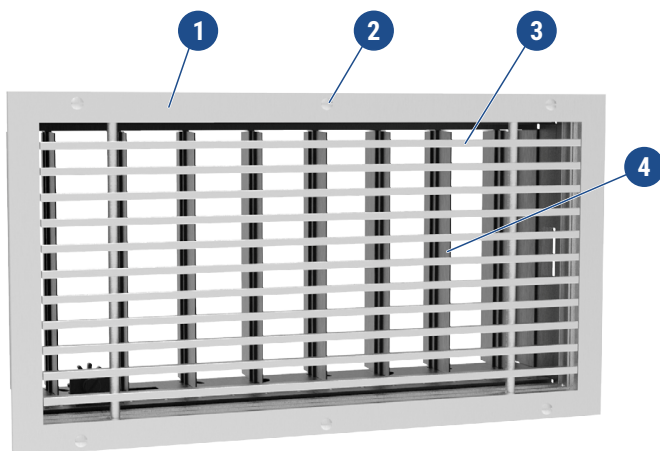


[DIMENSIONAMENTO
EASY PRODUCT FINDER](#)



[TODA A INFORMAÇÃO](#)

COMPOSIÇÃO - EXEMPLO

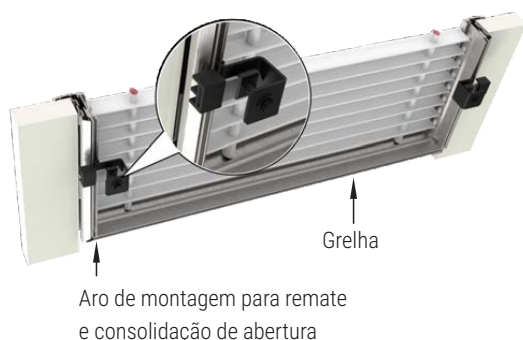


Legenda	Opções disponíveis	Neste exemplo
1 - Moldura frontal	6	Plana com largura média
2 - Sistema de fixação	5	Por parafusos na moldura frontal
3 - Miolo da grelha	14	Lâminas horizontais fixas, 0°, passo 12 mm
4 - Acessórios	5	Registo de lâminas opostas com acesso frontal

FIXAÇÃO - VARIANTES DISPONÍVEIS

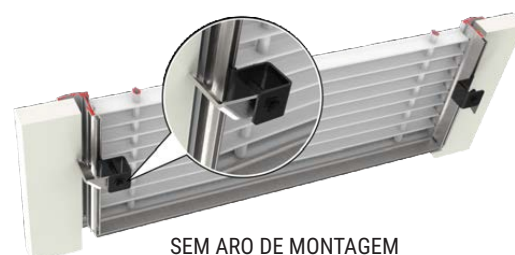
Fixação VS

Oculto com acesso frontal



Fixação SP

Oculto com acesso frontal



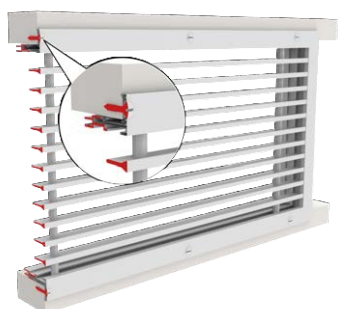
Fixação CF

Com patilhas expostas para embutir na parede (ou teto)



Fixação A11

Por parafusos na moldura frontal



NOTA:
Parafusos não incluídos

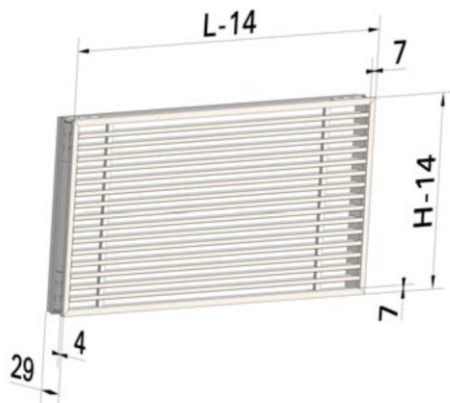
Fixação HS

Patilha fixa com acesso frontal

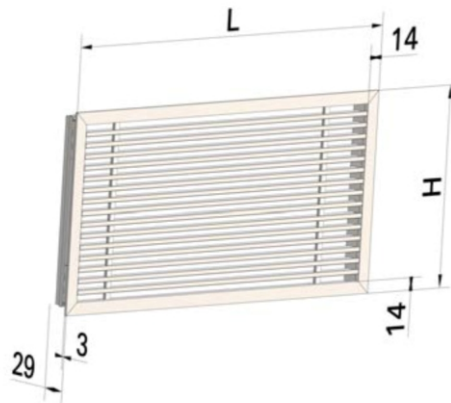


DIMENSÕES (mm)

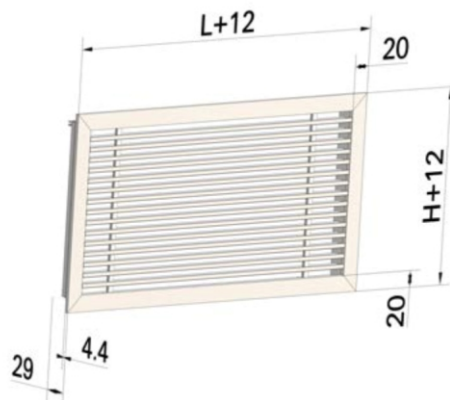
Moldura «S» - Largura estreita (7 mm)



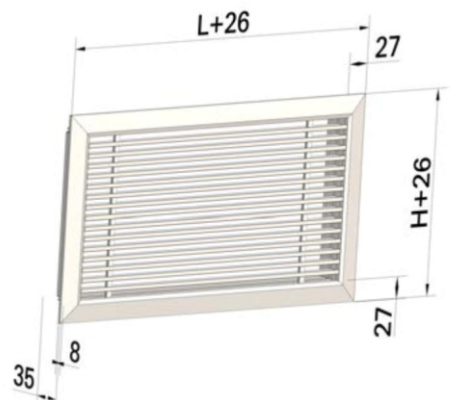
Moldura «M» - Largura média (14 mm)



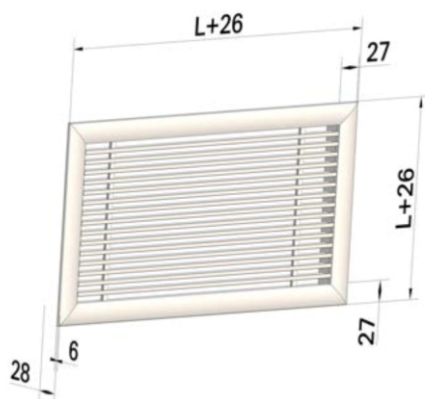
Moldura «L» - Largura grande (20 mm)



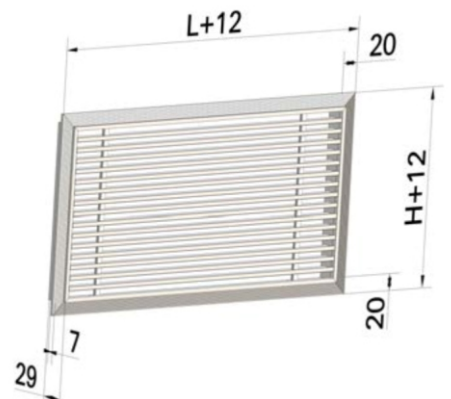
Moldura «A» - Perfil biselado



Moldura «C» - Perfil arredondado



Moldura «H» - Perfil rebaidado (para embutir na parede)



MIOLO DA GRELHA - VARIANTES

■ Lâminas fixas horizontais

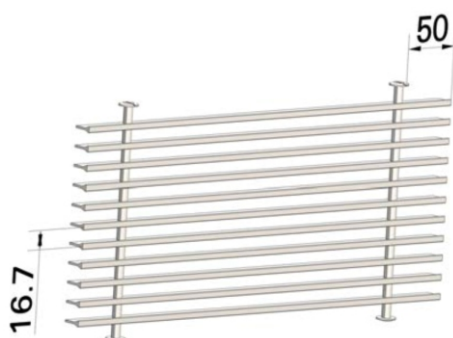
Execução H-F0



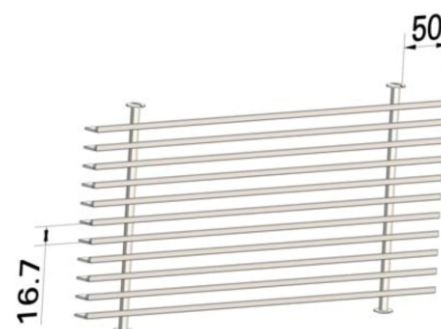
Execução H-F15



Execução H-P0

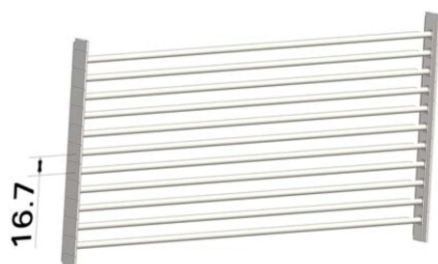


Execução H-P15



■ Lâminas móveis

Execução H-M0

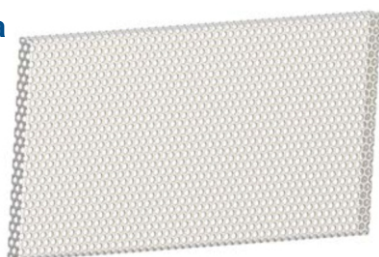


Execução V-M0



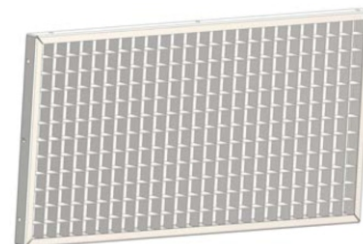
■ Chapa perfurada

Execução P-R



■ Quadriculada

Execução P-EG



CÓDIGO DE ENCOMENDA - GRELHAS STANDARD

X-GRILLE Modular - H - F0 - L - VS / L x H / AG / A1 / P1-RAL ...

1

2

3

4

5

6

7

8

9

1 Série X-GRILLE - modular

2 Miolo da grelha - aspecto

- H. Lâminas horizontais
- V. Lâminas verticais
- P. Chapa perfurada

3 Miolo da grelha - lâminas

- F0 Fixas, ângulo 0°, passo 12,5 mm
- F15 Fixas, ângulo 15°, passo 12,5 mm
- P0 Fixas, ângulo 0°, passo 16,7 mm
- P15 Fixas, ângulo 15°, passo 16,7 mm
- F45 Fixas, ângulo 45°, passo 20 mm
- P45 Fixas, ângulo 45°, passo 20 mm
- R45 Fixas, ângulo 45°, passo 20 mm
- E45 Fixas, ângulo 45°, passo 20 mm
- M0 Ajustáveis
- P-R Chapa perfurada - buracos redondos
- P-EG Quadriculada

4 Moldura frontal

- 0 Sem moldura
- S Plana de largura estreita (7 mm)
- M Plana de largura média (14 mm)
- L Plana de largura grande (20 mm)
- A Biselada de largura grande (27 mm)
- C Arredondada de largura grande (27 mm)
- H Para embutir de largura grande (20 mm)

5 Acessórios de fixação

- 0 Sem acessórios de fixação
- VS Oculta com acesso frontal – aconselhável aro de montagem adicional
- SP Oculta com acesso frontal – não necessita aro de montagem adicional
- A11 Moldura pré-furada – parafusos à vista
- HS Patilha oculta fixa com acesso frontal
- CF Com patilhas expostas para embutir na parede ou teto

6 Dimensões nominais

- L 225 a 2025 (largura)
- H 75 a 525 (altura)

7 Acessórios (opcionais)

- A Grelha simples – sem acessórios
- AG Registo de lâminas opostas, com acesso frontal
- D 2º Conjunto de lâminas móveis com orientação a 90° em relação às lâminas frontais
- DG Combinação integrada de AG e D
- AS Registo deslizante
- EF Com porta filtro e filtro

8 Aros de montagem (remate da abertura)

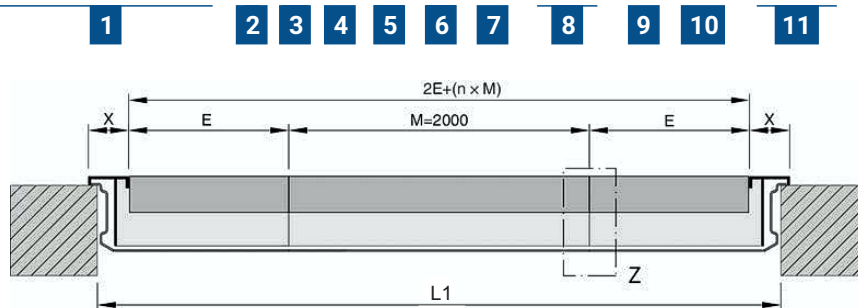
- 0 Sem aro
- A1 Aro de montagem com aba 12,5 mm
- B1 Aro de montagem com aba 5,5 mm
- C1 Aro de montagem sem aba visível

9 Acabamento da superfície frontal

- 0 Alumínio anodizado à cor natural (E6-C-0)
 - P1 Termolacado em cor RAL-CLASSIC
- Brilho:
- RAL 9010 50% (meio brilho)
 - RAL 9006 30% (baço)
 - outros RAL 70% (brilhante)

CÓDIGO DE ENCOMENDA - EXECUÇÃO LINEAR (por módulos)

X-GRILLE Modular - E - R - H - F0 - L - VS / L x H / AG / A1 / P1-RAL ...



1 Série X-GRILLE - modular

2 Secção

- E Topo
- M Troço intermédio

3 Secção «Topo»

- R Topo direito
- L Topo esquerdo

4 Miolo da grelha - aspecto

- H Lâminas horizontais
- V Lâminas verticais
- P Chapa perfurada

5 Miolo da grelha - lâminas

- F0 Fixas, ângulo 0°, passo 12,5 mm
- F15 Fixas, ângulo 15°, passo 12,5 mm
- P0 Fixas, ângulo 0°, passo 16,7 mm
- P15 Fixas, ângulo 15°, passo 16,7 mm
- F45 Fixas, ângulo 45°, passo 20 mm
- P45 Fixas, ângulo 45°, passo 20 mm
- R45 Fixas, ângulo 45°, passo 20 mm
- E45 Fixas, ângulo 45°, passo 20 mm
- M0 Ajustáveis
- P-R Chapa perfurada - buracos redondos
- P-EG Quadriculada

6 Moldura frontal

- 0 Sem moldura
- S Plana de largura estreita (7 mm)
- M Plana de largura média (14 mm)
- L Plana de largura grande (20 mm)
- A Biselada de largura grande (27 mm)
- C Arredondada de largura grande (27 mm)
- H Para embutir de largura grande (20 mm)

7 Acessórios de fixação

- 0 Sem acessórios de fixação
- VS Oculta com acesso frontal – aconselhável aro de montagem adicional
- SP Oculta com acesso frontal – não necessita aro de montagem adicional
- A11 Moldura pré-furada – parafusos à vista
- HS Patilha oculta fixa com acesso frontal
- CF Com patilhas expostas para embutir na parede ou teto

6 Dimensões nominais

- Topos
- L 950 a 2025 mm (largura)
- H 75 a 525 (altura)
- Secção intermédia
- L 2000 mm (largura)
- H 75 a 525 mm (altura)

7 Acessórios (opcionais)

- A Grelha simples – sem acessórios
- AG Registo de lâminas opostas, com acesso frontal
- D 2º Conjunto de lâminas móveis com orientação a 90° em relação às lâminas frontais
- DG Combinação integrada de AG e D
- AS Registo deslizante
- EF Com porta filtro e filtro

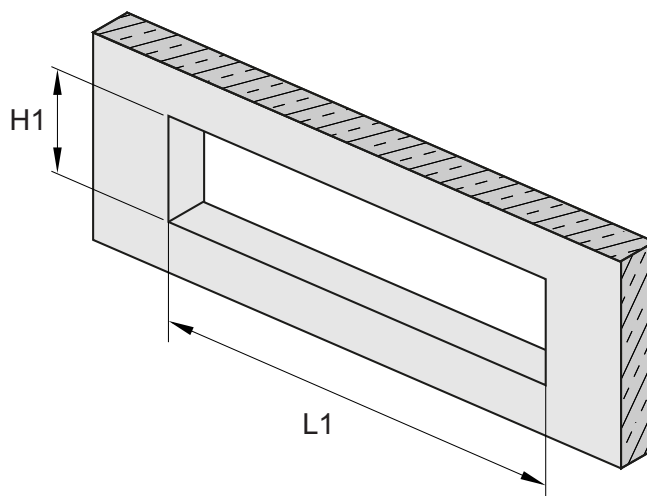
MONTAGEM - RECOMENDAÇÕES

Locais de montagem: paredes, tetos e condutas de ar



Importante:

Em paredes e tetos é recomendada a instalação prévia de um aro de montagem para reforço da abertura e para uma mais rápida e eficaz colocação da grelha.



Abertura em função de:

- Sistema de fixação
- Moldura Frontal
- Considerar ou não aro de montagem

Acessório de fixação	Aro de montagem	Moldura frontal						Dimensões da abertura L1 x H1(mm)
		S (7 mm)	M (14 mm)	L (20 mm)	A (27 mm)	C (27 mm)	H (20 mm)	
-VS	- A1	-	-	-	✓	✓	-	L1 = L H1 = H
	- B1	-	-	✓	✓	✓	-	
	- C1	-	✓	✓	✓	✓	-	L1 = L - 5 H1 = H - 5
-SP	-	-	✓	✓	✓	✓	-	L1 = L - 13 H1 = H - 13
-A11	-	-	✓	✓	✓	✓		
-CF	-	-	✓	✓	✓	✓		
-HS	-	-	✓	✓	✓	✓		
-VS ⁽¹⁾	-	-	✓	✓	✓	✓		
-HS	-	✓	-	-	-	-	-	L1 = L - 17 H1 = H - 17
-VS ⁽¹⁾	-	✓	-	-	-	-	-	

L = Largura nominal da grelha

H = Altura nominal da grelha

⁽¹⁾Aplicação direta num pleno (fornecimento de terceiros)



Ver dimensões reais na pág. 3

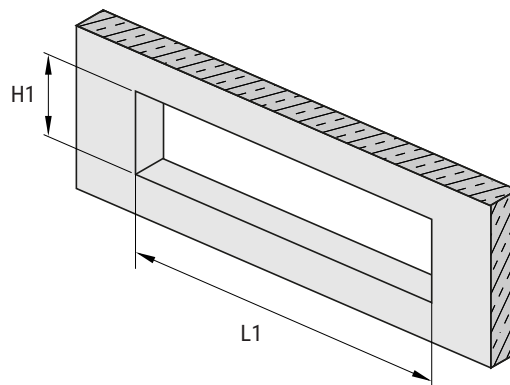
MONTAGEM - RECOMENDAÇÕES (cont.)

Grelhas com acessório de montagem «**VS**», e moldura «**A**» ou «**C**» considerando em aro de montagem «**A1**» ou «**B1**»

L1 = L

H1 = H

(L, H dimensões nominais da grelha)

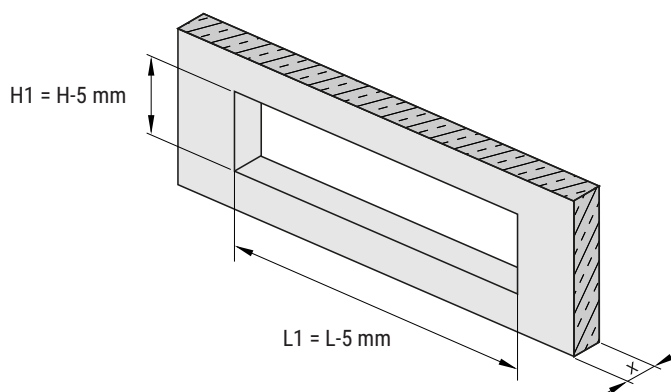


Grelhas com acessório de montagem «**SP**» – sem aro de montagem e grelhas com acessórios de montagem «**VS**» e aro de montagem «**C1**»

L1 = L - 5 mm

H1 = H - 5 mm

(L, H dimensões nominais da grelha)

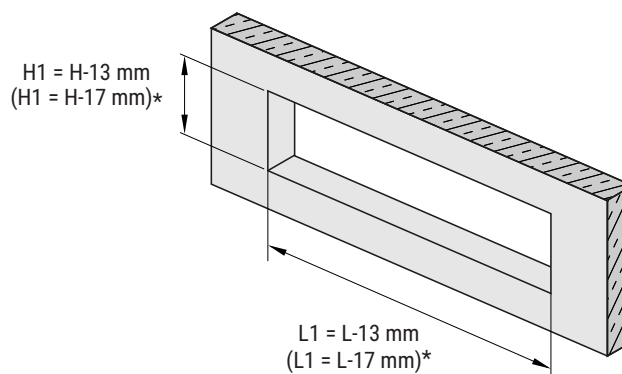


Grelhas com acessório de montagem «**A11**», «**HS**» e «**CF**» – sem aro de montagem ou com aplicação direta num pleno (fornecimento de terceiros)

L1 = L - 13 mm

H1 = H - 13 mm

(L, H dimensões nominais da grelha)



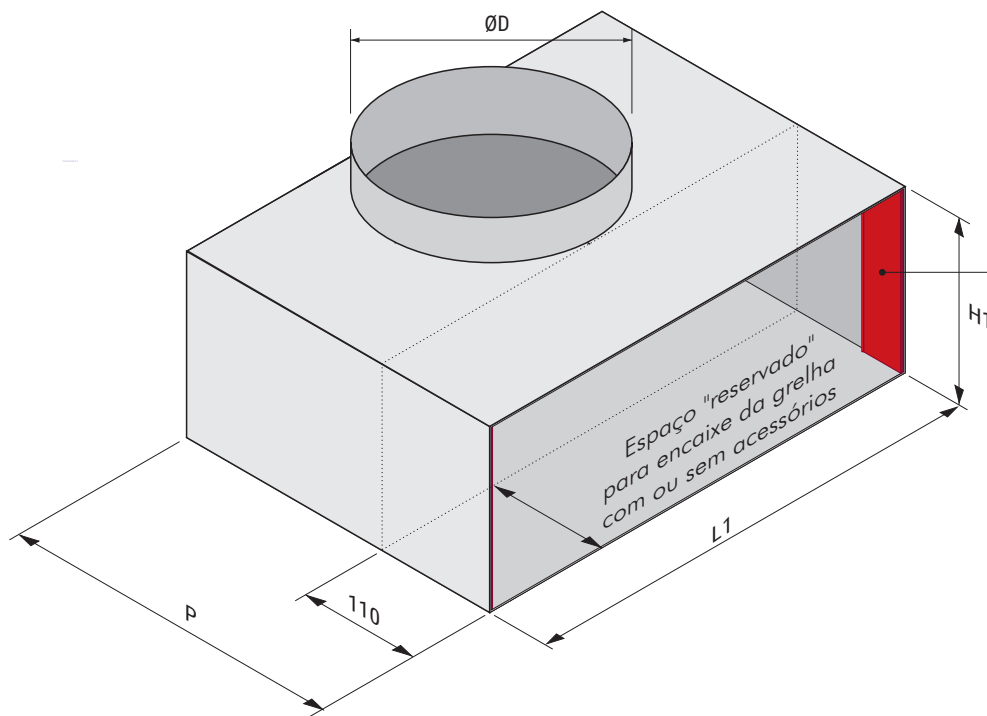
*** Nota:**

No caso das grelhas com moldura «**S**» (7 mm) considerar:

L1 = L - 17 mm

H1 = H - 17 mm

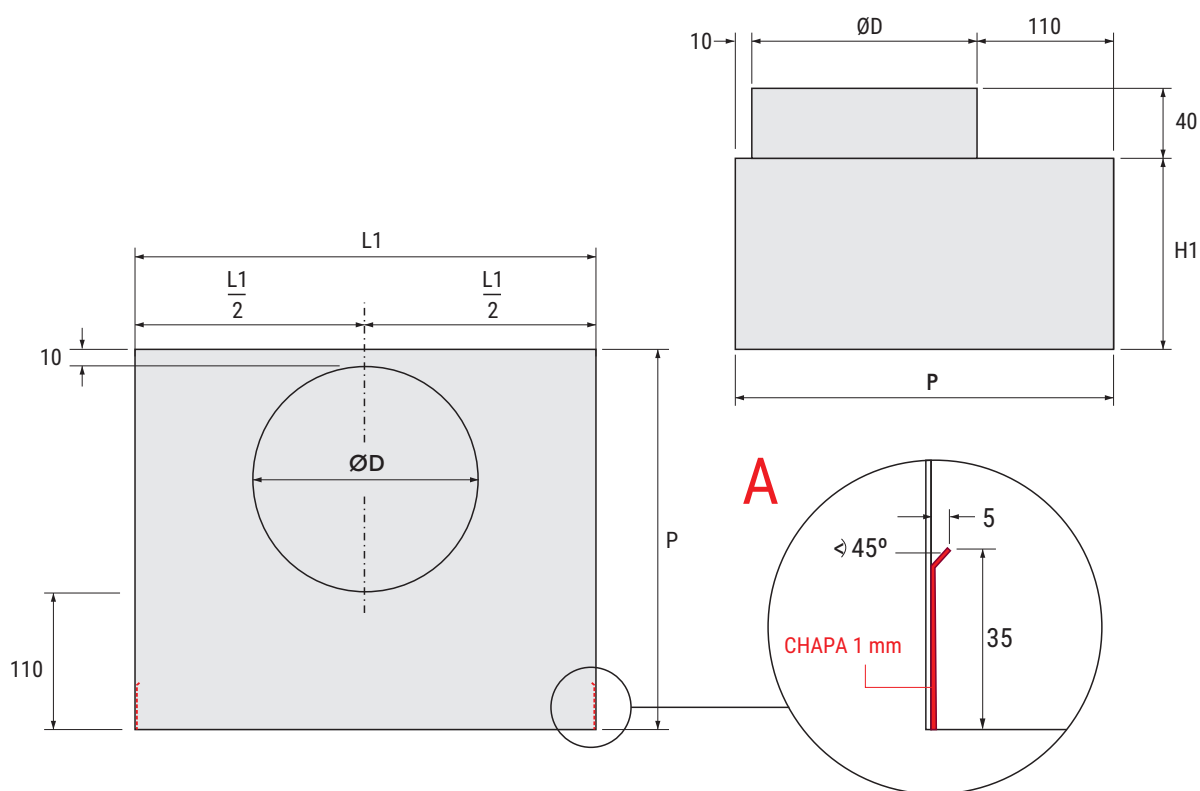
EXEMPLO DE UM PLENO PARA GRELHAS TROX DA SÉRIE X-GRILLE modular
 Material recomendado chapa de aço galvanizada - Dimensões em milímetros



BATENTE PARA FIXAÇÃO DA GRELHA
 VER PORMENOR "A"

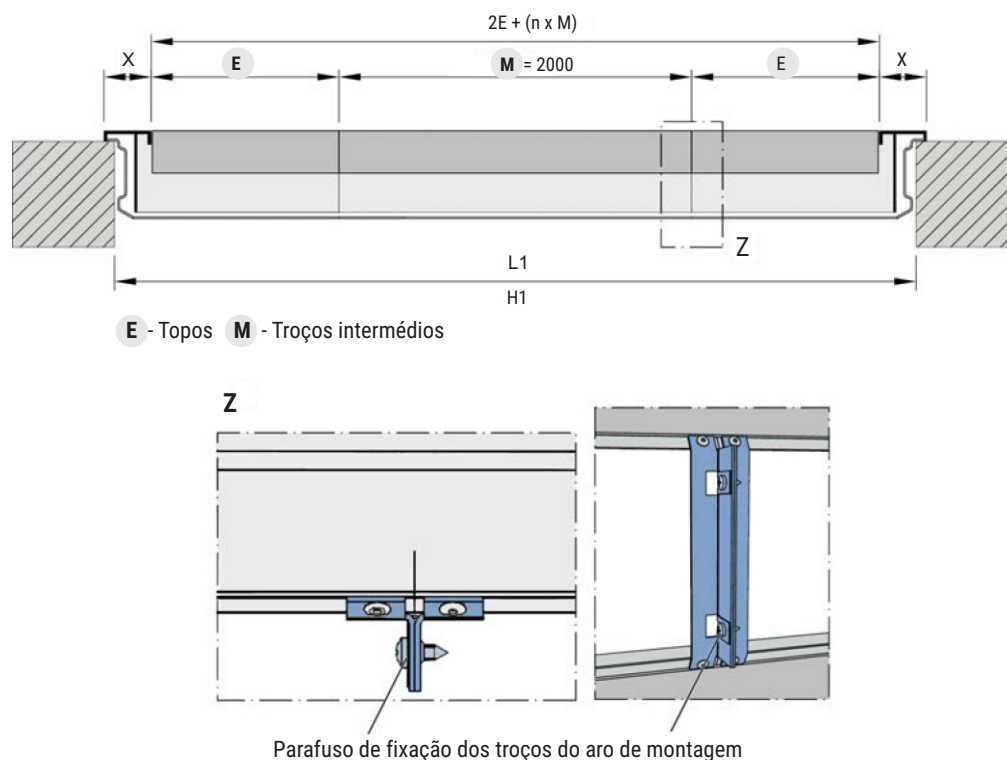
Moldura da grelha	
M, L, A, C	S
L1 = L - 13	L1 = L - 17
H1 = H - 13	H1 = H - 17

L = Largura nominal da grelha
 H = Altura nominal da grelha



MONTAGEM - RECOMENDAÇÕES (cont.)

Grelhas lineares (por módulos)



Variantes:

1. Considerando o aro de montagem «A1» ou «B1»

$$L1 = 2E + (n \times M) + X$$

$$H1 = H \text{ (altura nominal da grelha)}$$

2. Considerando o aro de montagem «C1»

$$L1 = 2E + (n \times M) + X - 5 \text{ mm}$$

$$H1 = H - 5 \text{ mm}$$

3. Sem aro de montagem

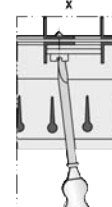
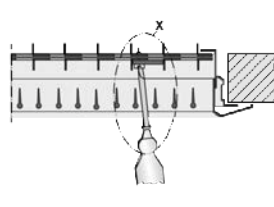
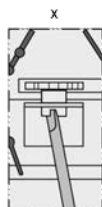
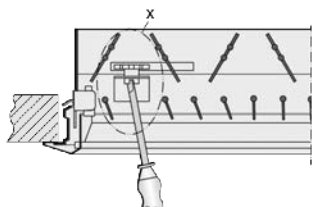
$$L1 = 2E + (n \times M) + X - 13 \text{ mm}$$

$$H1 = H - 13 \text{ mm}$$

Moldura tipo	X (mm)
S (7 mm)	7
M (14 mm)	14
L (20 mm)	20
A (27 mm)	27
C (27 mm)	27
H (20 mm)	20

ACESSÓRIOS - REGISTOS DE REGULAÇÃO DE CAUDAL

Registos de regulação: recomendados para o equilíbrio de caudais de ar sempre que numa mesma conduta haja duas ou mais grelhas de insuflação ou exaustão.



Registo «AG»

Registo de lâminas opostas ajustáveis pela zona frontal

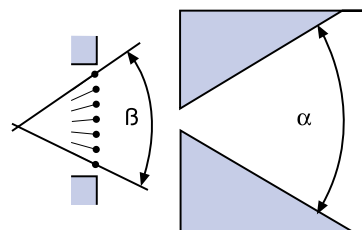
Registo «AS»

Registo deslizante ajustáveis pela zona frontal

Execução «D» - 2º conjunto de lâminas móveis com orientação a 90º em relação às lâminas frontais

Efeito da deflexão das lâminas frontais – só grelhas com execução de lâminas frontais móveis «M0» ou com 2ª fila de lâminas móveis – só grelhas com acessório «D» – ou ambas sobre:

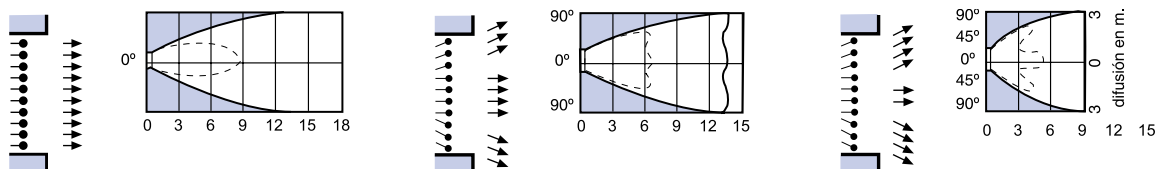
- Alcance de jato de ar «Ls»
- Perda de carga «ΔP»
- Nível de potência sonora «LWA»



Ângulo de divergência das lâminas «β»	45	90
Ângulo de desvio de fluxo de ar «α»	35	60
Alcance	Alcance nominal x 0,7	Alcance nominal x 0,5

Ângulo de divergência das lâminas «β» horizontais/verticais	0/0	90/0	45/45	90/90	
ΔP = ΔP nominal X	1	1,2	1,1	1,5	Pa
LWA = LWA nominal +	0	3	2	6	dB(A)

Exemplo da variação do alcance Ls em função do ângulo das lâminas «β»



Nota: «Alcance nominal»; ΔP nominal; LWA nominal

Valores nominais obtidos no EPF (Easy Product Finder) correspondentes a lâminas com β=0º