

## Série GLB GRELHAS EM CHAPA DE AÇO

GRELHA EM CHAPA DE  
AÇO PERFURADA TERMOLACADA  
FIXAÇÃO OCULTA



### CARACTERÍSTICAS TÉCNICAS

Próprias para exaustão/retorno de ar  
Área de passagem aproximadamente 43% da área frontal bruta.  
Disponível com filtro (G4)  
Moldura biselada com largura de 27 mm <sup>(1)</sup>.

### MATERIAIS

Moldura em alumínio.  
Placa perfura em chapa de aço galvanizado.  
Acabamento termocolado em cor RAL 9010 (GE 50%) - ou outro RAL como opção.

<sup>(1)</sup> Em alternativa poderá ter 23 mm (pedido especial)

### ARO DE MONTAGEM (opcional)

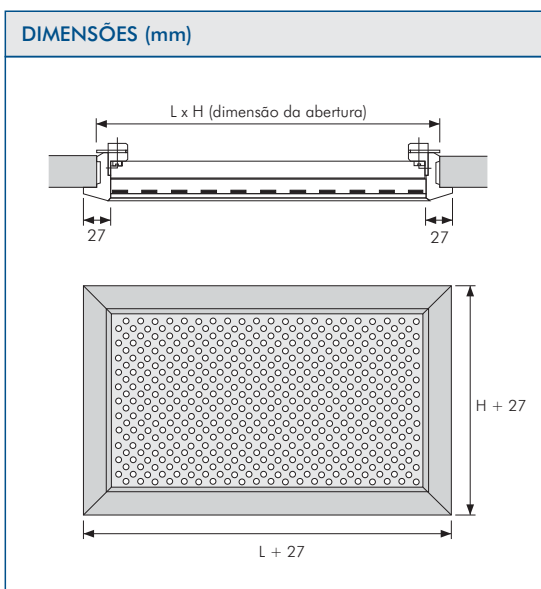
É recomendado para um remate perfeito da abertura e uma eficiente e rápida montagem da grelha.

### Modelo GLBE

Execução especial com moldura e chapa perfurada em aço inox (AISI 304) preços sob consulta.

### NOTA:

Tanto na execução standard como na especial a chapa perfurada poderá ter outra perfuração - secção efectiva diferente.



**CÁLCULO DA PERDA DE CARGA**

$$\Delta P = C \times Pd + \Delta F$$

$$Pd = 1,2 \times V^2 / 1,6$$

**Legenda:**

- $\Delta p$  (Pa) Perda de carga total
- $\Delta F$  (Pa) Perda de carga no filtro (com filtro limpo  $\Delta F \cong 50$  Pa)
- $Pd$  (Pa) Pressão dinâmica
- $V$  (m/s) Velocidade média de passagem na secção (L-27 x H-27)
- $C$  Constante "da chapa perfurada" (C=7,8 para 43% de área livre)
- $\dot{V}$  (m<sup>3</sup>/h) Caudal de ar <sup>(1)</sup>

<sup>(1)</sup>  $\dot{V}$  (m<sup>3</sup>/h) = V (m/s) x [(L-27) x (H-27) x 0,43] x 0,0036

**ÁREA EFECTIVA (m<sup>2</sup>) - SITUAÇÃO DE EXAUSTÃO/RETORNO**

ALTURA H (mm)	COMPRIMENTO L (mm)										
	225	325	425	525	625	725	825	925	1025	1125	1225
125	0,0075	0,0113	0,0150	0,0189	0,0227	0,0250	0,0302	0,0340	0,0378	0,0414	0,0450
165	0,0105	0,0159	0,0211	0,0265	0,0318	0,0371	0,0424	0,0478	0,0531	0,0584	0,0637
225	0,0151	0,0228	0,0305	0,0378	0,0458	0,0535	0,0611	0,0684	0,0765	0,0837	0,0900
325	-	0,0342	0,0459	0,0574	0,0689	0,0801	0,0900	0,1035	0,1125	0,1260	0,1377
425	-	-	-	-	0,09	0,1137	0,1224	0,1321	0,1530	0,1692	0,1800
525	-	-	-	-	0,1152	0,1341	0,153	0,173	0,1917	0,2115	0,2300

TABELA DE SELECÇÃO RÁPIDA - GRELHAS PARA EXAUSTÃO/RETORNO DO AR SÉRIES GLB E GLBE												
CONDIÇÕES TÉCNICAS: ( $\Delta p \leq 10 Pa$ , $L_{WA} \leq 30 dB(a)$ )												
CAUDAL MÁXIMO RECOMENDADO	DIMENSÃO H (mm)	DIMENSÃO L (mm)										
	GLB e GLBE	225	325	425	525	625	725	825	925	1025	1125	1225
$\dot{V}$ (m <sup>3</sup> /h)	125	89	134	178	225	269	304	359	404	449	492	535
	165	125	188	252	315	378	440	514	568	630	694	756
	225	180	271	362	449	544	635	726	813	909	994	1069
	325		406	545	682	819	952	1069	1230	1337	1497	1636
	425					1069	1271	1451	1635	1818	2010	2138
	525					1369	1593	1820	2055	2277	2513	2732

GRELHA COM ACABAMENTO TERMOLACADO À COR RAL 9010 GE 50%				ADICIONAIS À CONSTRUÇÃO BASE	
L x H (mm)	GLB-A	GLB-A-EF	GLB-A-EFE	ACESSÓRIO	ACABAMENTO <sup>(2)</sup>
				ARO <sup>(1)</sup>	COR RAL A DEFINIR
225	✓	✓	✓	✓	✓
325	✓	✓	✓	✓	✓
425	✓	✓	✓	✓	✓
525	✓	✓	✓	✓	✓
625	✓	✓	✓	✓	✓
725	✓	✓	✓	✓	✓
825	✓	✓	✓	✓	✓
925	✓	✓	✓	✓	✓
1025	✓	✓	✓	✓	✓
1125	✓	✓	✓	✓	✓
1225	✓	✓	✓	✓	✓
225	✓	✓	✓	✓	✓
325	✓	✓	✓	✓	✓
425	✓	✓	✓	✓	✓
525	✓	✓	✓	✓	✓
625	✓	✓	✓	✓	✓
725	✓	✓	✓	✓	✓
825	✓	✓	✓	✓	✓
925	✓	✓	✓	✓	✓
1025	✓	✓	✓	✓	✓
1125	✓	✓	✓	✓	✓
1225	✓	✓	✓	✓	✓
225	✓	✓	✓	✓	✓
325	✓	✓	✓	✓	✓
425	✓	✓	✓	✓	✓
525	✓	✓	✓	✓	✓
625	✓	✓	✓	✓	✓
725	✓	✓	✓	✓	✓
825	✓	✓	✓	✓	✓
925	✓	✓	✓	✓	✓
1025	✓	✓	✓	✓	✓
1125	✓	✓	✓	✓	✓
1225	✓	✓	✓	✓	✓

(1) RECOMENDADO PARA UM REMATE PERFEITO DA ABERTURA E UMA EFICIENTE E RÁPIDA MONTAGEM DA GRELHA.

(2) OUTRO ACABAMENTO DIFERENTE DESTES: SOB CONSULTA.

GRELHA COM ACABAMENTO TERMOLACADO À COR RAL 9010 GE 50%				ADICIONAIS À CONSTRUÇÃO BASE	
L x H (mm)	GLB-A	GLB-A-EF	GLB-A-EFE	ACESSÓRIO	ACABAMENTO <sup>(2)</sup>
				ARO <sup>(1)</sup>	COR RAL A DEFINIR
225	✓	✓	✓	✓	✓
325	✓	✓	✓	✓	✓
425	✓	✓	✓	✓	✓
525	✓	✓	✓	✓	✓
625	✓	✓	✓	✓	✓
725	✓	✓	✓	✓	✓
825	✓	✓	✓	✓	✓
925	✓	✓	✓	✓	✓
1025	✓	✓	✓	✓	✓
1125	✓	✓	✓	✓	✓
1225	✓	✓	✓	✓	✓
225	✓	✓	✓	✓	✓
325	✓	✓	✓	✓	✓
425	✓	✓	✓	✓	✓
525	✓	✓	✓	✓	✓
625	✓	✓	✓	✓	✓
725	✓	✓	✓	✓	✓
825	✓	✓	✓	✓	✓
925	✓	✓	✓	✓	✓
1025	✓	✓	✓	✓	✓
1125	✓	✓	✓	✓	✓
1225	✓	✓	✓	✓	✓
225	✓	✓	✓	✓	✓
325	✓	✓	✓	✓	✓
425	✓	✓	✓	✓	✓
525	✓	✓	✓	✓	✓
625	✓	✓	✓	✓	✓
725	✓	✓	✓	✓	✓
825	✓	✓	✓	✓	✓
925	✓	✓	✓	✓	✓
1025	✓	✓	✓	✓	✓
1125	✓	✓	✓	✓	✓
1225	✓	✓	✓	✓	✓
225	✓	✓	✓	✓	✓
325	✓	✓	✓	✓	✓
425	✓	✓	✓	✓	✓
525	✓	✓	✓	✓	✓
625	✓	✓	✓	✓	✓
725	✓	✓	✓	✓	✓
825	✓	✓	✓	✓	✓
925	✓	✓	✓	✓	✓
1025	✓	✓	✓	✓	✓
1125	✓	✓	✓	✓	✓
1225	✓	✓	✓	✓	✓

<sup>(1)</sup> RECOMENDADO PARA UM REMATE PERFEITO DA ABERTURA E UMA EFICIENTE E RÁPIDA MONTAGEM DA GRELHA.

<sup>(2)</sup> OUTRO ACABAMENTO DIFERENTE DESTES: SOB CONSULTA.

CÓDIGO DE ENCOMENDA	
<p>GLB - A - EFE / L x H / A1 / P1 / RAL 9010</p>	<p><b>5</b> Aro de montagem 0 Sem A1 Com</p> <p><b>6</b> Acabamento 0 Termolacado em cor RAL 9010 GE 50% P1 Termolacado em cor a definir</p> <p><b>7</b> Código de cor</p>
<p><b>1</b> GLB - Série</p> <p><b>2</b> Acessório A Sem</p>	<p><b>3</b> Porta filtro 0 Sem EFE Tipo EF Tipo</p> <p><b>4</b> Tamanho nominal (mm) L (comprimento) x H (altura)</p>