

## Série DG SELF Grelhas auto-ajustáveis

Grelha auto-ajustável

Própria para insuflação de ar quente/ar frio

Aplicação directa a conduta rectangular ou redonda

Caudal de ar até 1900 m<sup>3</sup>/h

### APLICAÇÃO

Distribuir correctamente o ar de insuflação directamente das condutas dos sistemas de ar condicionado, em pavilhões, armazéns, halls e outros espaços com pé-direito elevado, tanto na situação de ar quente como na de ar frio.

Solução ideal para uma eficaz gestão de energia térmica aliada ao conforto térmico em toda a zona ocupada.

### DESCRIÇÃO

As grelhas de insuflação DGSelf são compostas por um conjunto de lâminas verticais frontais ajustáveis individualmente, e um segundo conjunto de lâminas horizontais móveis (em bloco) actuadas por elemento termomecânico. Este segundo conjunto de lâminas varia o

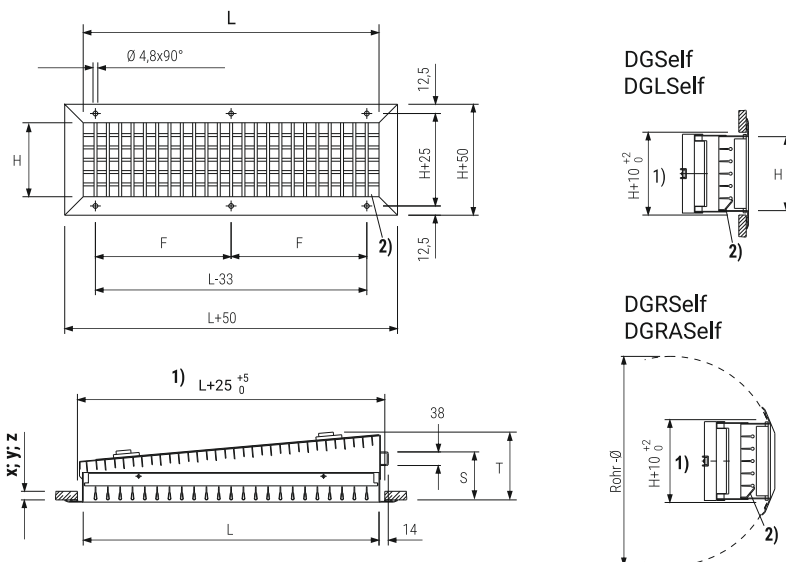


ângulo de insuflação do ar no plano vertical consoante a temperatura do ar insuflado.

Numa estrutura em chapa de aço, em plano inclinado, o modelo DGSelf 5 inclui um registo de tipo deslizante ajustável pela parte frontal. Além da regulação de caudal permite uma uniformização do fluxo do ar através de toda a superfície da grelha.

Fixação por parafusos, à vista, ou clips (fixação oculta).

### DIMENSÕES (mm) DGSelf5, DGLSelf5, DGRSelf5, DGRASelf5



- 1) Abertura :  $L+25/H+10$
  - 2) Última lâmina cega
- x DGSelf, DGRSelf e DGRASelf fixação à vista por parafusos  
y DGSelf fixação oculta (mola tipo CLIP)  
z DGRSelf e DGRASelf fixação oculta (mola tipo CLIP)

#### DGSelf, DGLSelf

L	F	T	x	z	H	S
600	283,5	110	máx. 15	máx. 8	100	-
750	358,5	130			150	75
900	433,5	150			200	
					250	

#### DGRSelf DGRASelf

L	F	T	x	z	H	S
600	283,5	125	máx. 15	máx. 3	100	42
					150	48
750	358,5	145			200	53
					250	58

Dimensões da abertura:

$L + 25; H + 10$

Tamanhos nominais da grelha

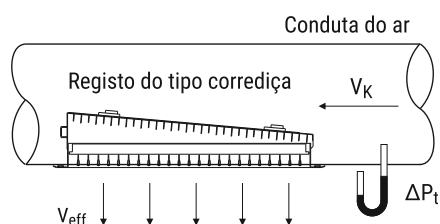
$L = \text{Largura} \times H = \text{Altura}$

## TABELA DE SELEÇÃO RÁPIDA - GRELHAS NA SITUAÇÃO DE INSUFLAÇÃO

Sem efeito de tecto = grelha instalada numa conduta afastada a mais de 1 metro do tecto

ALTURA H (mm)	COMPRIMENTO L (mm)					
	600		750		900	
	Caudal do ar (m <sup>3</sup> /h)	Alcance do Jacto de ar (m)	Caudal do ar (m <sup>3</sup> /h)	Alcance do Jacto de ar (m)	Caudal do ar (m <sup>3</sup> /h)	Alcance do Jacto de ar (m)
100	300 ... 500	5 ... 7	400... 600	5 ... 7	500 ... 800	5 ... 8
150	500 ... 800	7 ... 10	600... 900	7 ... 11	700 ... 1100	7 ... 11
200	600 ... 1000	8 ... 13	800... 1300	9 ... 14	1000 ... 1500	9 ... 14
250	800 ... 1300	9 ... 15	1000... 1600	11 ... 16	1200 ... 1900	11 ... 17

### CONDIÇÕES



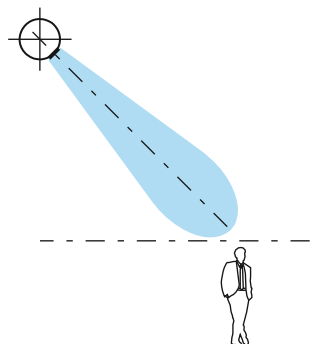
$V_K$  (m/s) 5 a 7 m/s  
 $V_{eff}$  (m/s) 2 a 3 m/s  
 $\Delta P_t$  (Pa) 30 a 70 Pa  
 $L_{WA}$  (dB(A)) 35 a 59 dB(A)  
 Registro: 75% aberto

#### Legenda

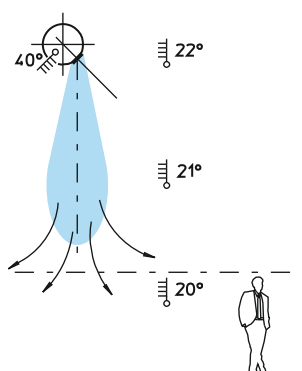
Q (m<sup>3</sup>/h) Caudal do ar  
 $L_S$  (m/s) Alcance máximo de jacto de ar  
 $V_K$  (m/s) Velocidade do ar na conduta  
 $V_{eff}$  (m/s) Velocidade efectiva de saída do ar  
 $\Delta P_t$  (Pa) Perda de carga total na grelha e acessórios  
 $L_{WA}$  (dB(A)) Nível de potência sonora

### FUNCIONAMENTO

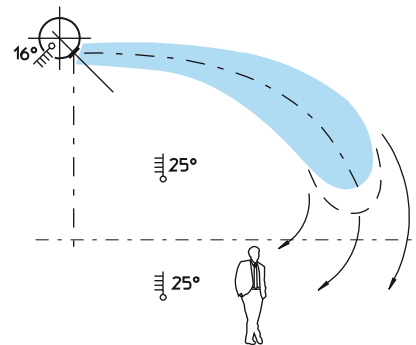
#### Isotérmico



#### Aquecimento



#### Arrefecimento



## CÓDIGO DE ENCOMENDA

**DG Self 5 L34 / L x H / 44 / P1 / RAL 9010**

**1 2 3 4 5 6 7 8**

### 1 Constituição

**DG** . . . Aço galvanizado

**DGR** . . . Aço galvanizado conduta redonda

**DGRA** . . . Aço galvanizado conduta redonda, de pequena dimensão

**DGL** . . . Alumínio anodizado

### 2 Self

Dispositivo de reorientação das lâminas horizontais dependente da temperatura

### 3 Registo

1 . . . . . Sem registo deslizante

5 . . . . . Com registo deslizante

### 4 Regulação<sup>(1)</sup>/Gama temperatura

L34 . . . Montagem esquerda / 10-34°C

R34 . . . Montagem direita / 10-34°C

L50 . . . Montagem esquerda / 10-50°C

R50 . . . Montagem direita / 10-50°C

<sup>(1)</sup> Importante - Consultar o folheto técnico original

### 5 Tamanho nominal (mm)

L (comprimento) x H (altura)

### 6 Pré ajuste das lâminas frontais

(consultar folheto técnico original)

### 7 Acabamento

0 . . . . . **DG** . . . Termolacado em cor RAL (GE 25%) 9010

0 . . . . . **DGR** . . . Termolacado em cor prata (GE 25%)

0 . . . . . **DGL** . . . Anodizado à cor natural

P1 . . . . . Termolacado em cor RAL a definir

### 8 Código de cor