

## Série AR GRELHAS EM ALUMÍNIO

ACABAMENTO ANODIZADO OU TERMOLACADO  
LÂMINAS FRONTAIS HORIZONTAIS

FIXAS A 45°

FIXAÇÃO OCULTA

(EXECUÇÃO PARA FIXAÇÃO POR PARAFUSOS À VISTA SOB CONSULTA)

### MATERIAIS

A grelha frontal é feita a partir de perfil de alumínio extrudido, anodizado à cor natural, E6-C-0. Como execução especial o acabamento pode ser termolacado em cor RAL a definir.

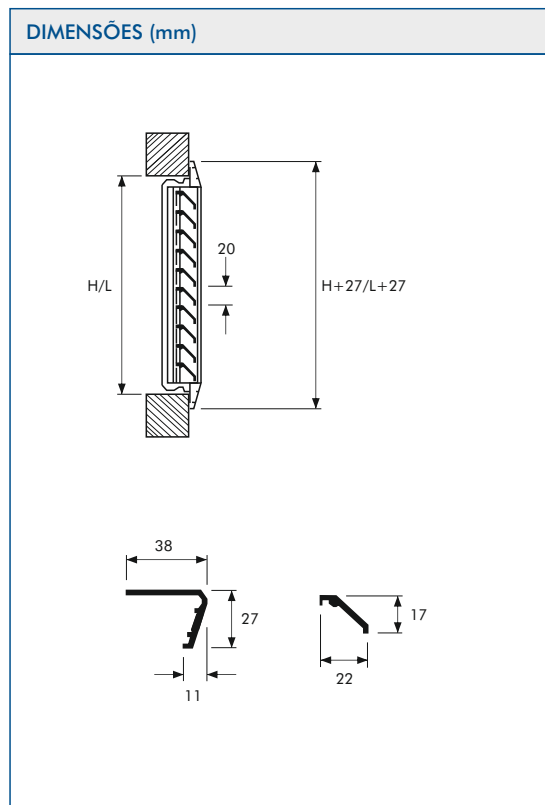
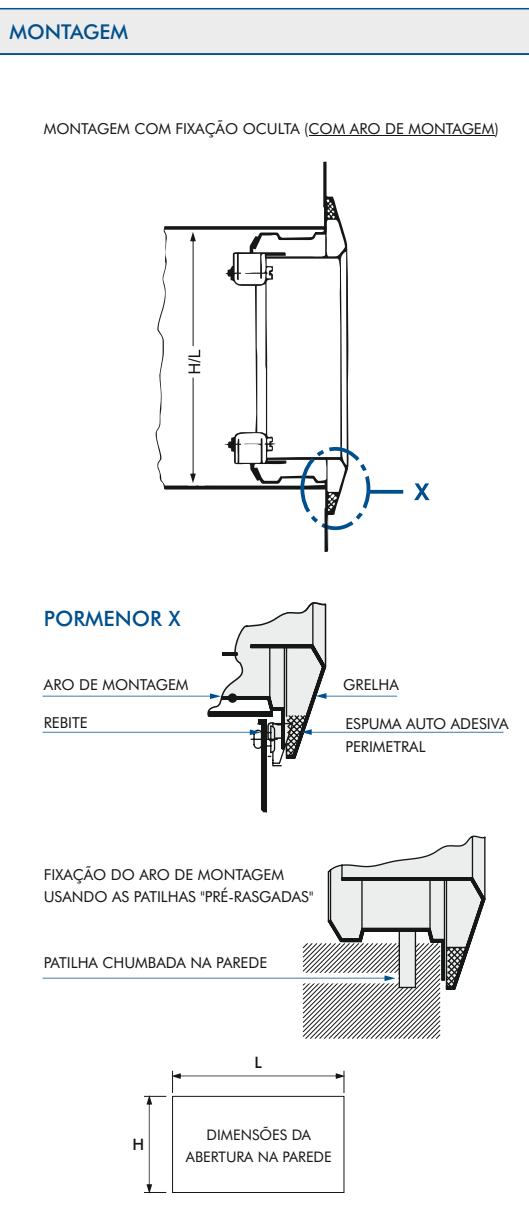
As partes posteriores são feitas a partir de perfis de chapa de aço com superfície fosfatada e pintada a negro mate (RAL 9005).



NOTA:

Também disponível na versão com lâminas verticais - série VAR.  
Preços sob consulta.

Os aros de montagem são feitos a partir de chapa de aço galvanizado. São recomendados para um remate perfeito da abertura e uma eficiente e rápida montagem da grelha.



**i** TABELAS DE SELEÇÃO RÁPIDA - GRELHAS  
CONSULTE O FOLHETO DISPONÍVEL EM CONTIMETRA.COM

**i** ACESSÓRIOS PARA GRELHAS  
CONSULTE O FOLHETO DISPONÍVEL EM CONTIMETRA.COM

**i** CADERNO TÉCNICO  
IMPORTÂNCIA DE UMA BOA DISTRIBUIÇÃO DO AR  
CONSULTE O FOLHETO DISPONÍVEL EM CONTIMETRA.COM

CÓDIGO DE ENCOMENDA

1 2 3 4 5 6 7 8  
AR - AG - EFE / 225 x 125 / A1 / 0 / P1 / RAL 9010

1 AR - Série

2 Acessórios  
A Sem  
AG Registo

3 Filtro  
0 Sem  
EFE Tipo EFE  
EF Tipo EF

5 Aro de montagem  
0 Sem  
A1 Com

4 Tamanho nominal (mm)  
L (comprimento) x H (altura)

225 x 125

...

...

1525 x 1025

6 Outras opções  
(depende do modelo)

7 Acabamento  
0 Standard em alumínio anodizado  
P1 Termolacado em cor RAL a definir

8 Código da cor

