

Série TFP FILTROS TERMINAIS PARA SALAS LIMPAS NA INDÚSTRIA FARMACÊUTICA
Adequados para montagem em tetos falsos de salas críticas com elevada exigência de pureza do ar e de higiene – classe 5 a 8

APLICAÇÃO

Unidade terminal para montagem no teto com mini filtro plissado (MFP) para a retenção de partículas em suspensão no ar de insuflação. Próprio para áreas técnicas sensíveis em medicina, biologia e indústria farmacêutica, entre outras.

- Adequados a salas limpas classe 5 a 8, de acordo com ISO 14644-1.
- Cumpre com os requisitos higiénicos da norma VDI 6022.
- Elementos filtrantes do tipo «Mini Filtro Plissado» (MFP) com junta especial em gel, no lado da saída do ar.
- Fácil, segura e rápida troca de filtro.
- Placa difusora «mantida» por ímanes ocultos.
- Sistema de montagem adequado a tetos reais ou falsos.
- Construção compacta, robusta, estável e com tratamento cuidado contra a corrosão - classificação C4-K.



- Entrada de ar por gola circular superior ou lateral.
- Sistema de fixação e aperto do elemento filtrante patenteada.

Certificado higiénico



Entrada de ar circular (lateral ou superior)

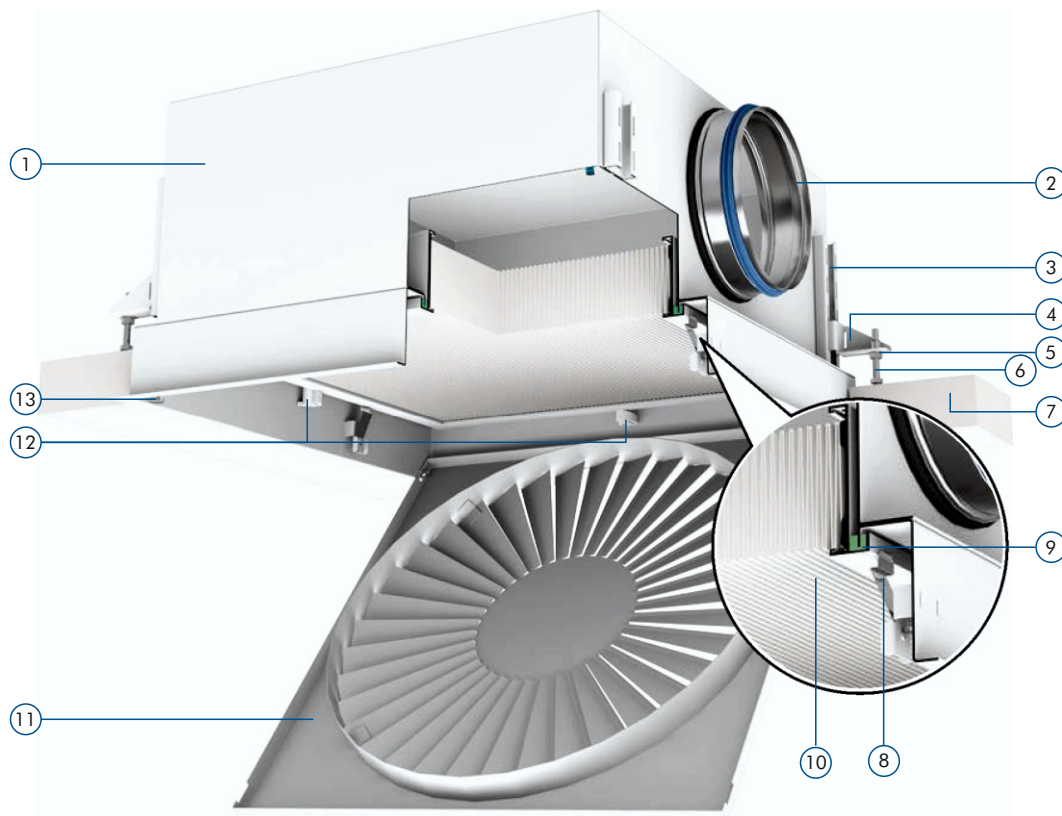


Fácil de limpar e validar

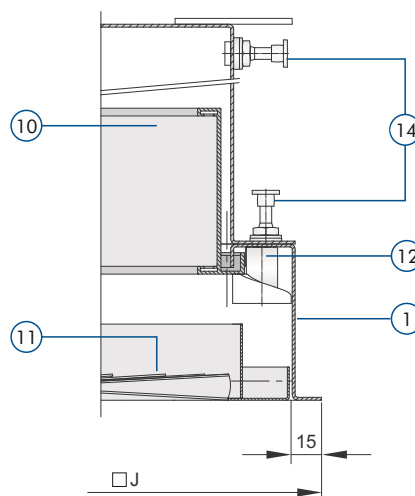


Adequados para montagem em tetos falsos de salas críticas com elevada exigência de pureza do ar e de higiene – classe 5 a 8

COMPOSIÇÃO E PORMENORES CONSTRUTIVOS



- 1 - Caixa
- 2 - Gola de entrada com vedante de «língua» dupla – destacável
- 3 - Calhas verticais para ajuste da altura de montagem
- 4 - Patilhas de suporte para montagem em tetos falsos
- 5 - Porca
- 6 - Parafuso de ajuste
- 7 - Teto falso
- 8 - Mola de aperto do elemento filtrante
- 9 - Vedante perimetral em gel – do elemento filtrante
- 10 - Elemento filtrante - MFP
- 11 - Placa difusora – fixação basculante
- 12 - Sistema de fixação e aperto do elemento filtrante patenteado
- 13 - Ímanes de sustentação da placa difusora
- 14 - Tomadas de pressão – tamponáveis.
Para medição da pressão diferencial no elemento filtrante

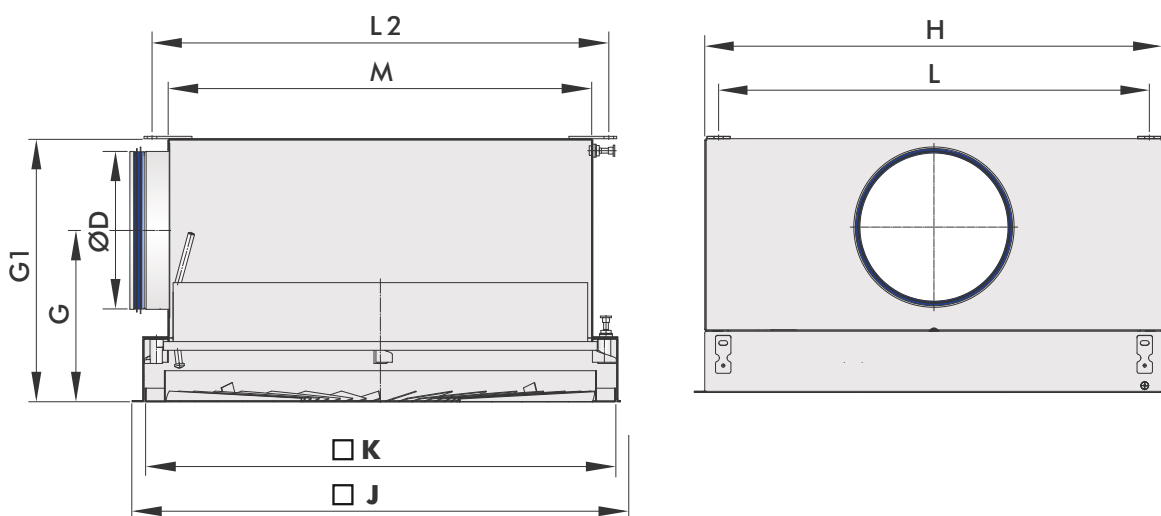


Adequados para montagem em tetos falsos de salas críticas com elevada exigência de pureza do ar e de higiene – classe 5 a 8

PROGRAMA DE FORNECIMENTO

Modelo TFP-SC-S - Entrada lateral, fixação ao teto real

Dimensões



Tamanho nominal	Tamanho nominal do elemento filtrante B x H x T (mm)	Ø D	G1	□ K	H	M	□ J	L	L2	G	Peso (sem elemento filtrante)
											Kg
400	295×295×85	158	330	365	371	308	398	335	348	265	11
500	395×395×85	198	330	465	471	408	498	435	448	245	16
600	495×495×85	198	330	565	571	508	598	535	548	245	22
625	520×520×85	198	330	590	596	533	623	560	573	245	24

Adequados para montagem em tetos falsos de salas críticas com elevada exigência de pureza do ar e de higiene – classe 5 a 8

CÓDIGO DE ENCOMENDA

1 **2** **3** **4** **5** **6**
 ↓ ↓ ↓ ↓ ↓ ↓
TFP -SC - S - TDF / 600 x 198 x 330

- 1** TFP - Filtro terminal para salas limpas (Indústria Farmacêutica)

- 2** Variante
 - TC-S Entrada circular por cima – fixação ao teto real
 - TC-FC Entrada circular por cima – montagem em teto falso
 - SC-S Entrada circular lateral – fixação ao teto real
 - SC-FC Entrada circular lateral – montagem em teto falso
 - SCR-S Entrada circular lateral destacável – fixação ao teto real
 - SCR-FC Entrada circular lateral destacável – montagem em teto falso

- 3** Placa difusora
 - FD
 - TDF

- 3** Tamanho nominal
 - 400 ; 500 ; 600 ; 625

- 3** Diâmetro da gola de entrada (mm)
 - D

- 3** Altura da caixa (mm)
 - G1

ELEMENTOS FILTRANTES COMPATÍVEIS

Elemento filtrante da série **MFP**

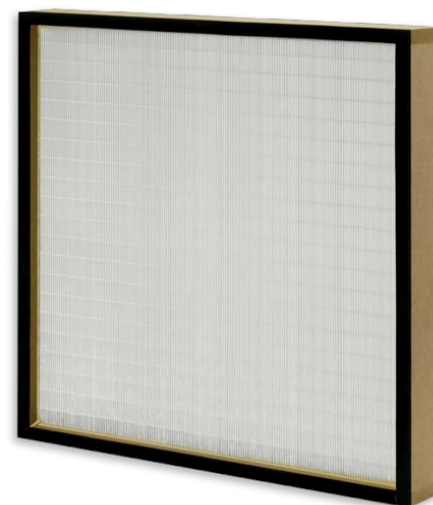
[Ficha técnica](#)

APLICAÇÃO

Caraterísticas gerais

Filtros terminais HEPA para ambientes com os mais elevados padrões de higiene, limpeza e esterilização. Adequados para salas limpas classe 5 a 8 de acordo com a norma ISO 14644-1.

- Elemento filtrante em papel de fibra de vidro plissado, de elevada qualidade. Imune à humidade.
- Espaçadores, em termoplástico de alta qualidade, que garantem o afastamento uniforme e estável entre as superfícies das folhas filtrantes.
- Testado de acordo com as norma EN1822-1 e ISO 29463-2 a 5.
- Em conformidade com os requerimentos higiénicos da norma VDI6022.
- Testes individuais com relatório
H13 - opcional
H14 - standard
- Grande área de passagem:
Ex: MFP - H14 / 520 x 520 x 68 = 10,5m²
- Teste de fugas standard
- Disponíveis em classes de filtragem muito elevada:
ULPA (U15, U16, U17) - série MFPCR



CARACTERÍSTICAS TÉCNICAS

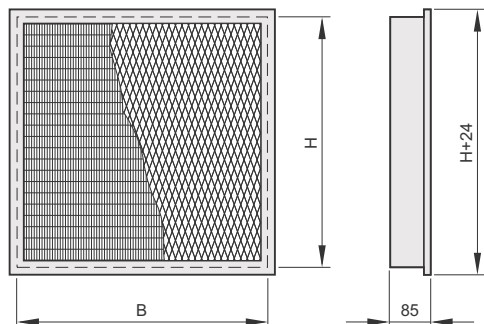
Classe de filtragem de acordo com a EN 1828	H13	H14
Eficiência (%) de filtragem de acordo com EN 1822	> 99,95	> 99,995
Perda de carga inicial [Pa] ao caudal nominal	250	140
Perda de carga final [Pa] recomendada	600	300
Temperatura máxima de operação (°C)	80	80
Humidade relativa máxima de operação (%Hr)	100	100

ELEMENTOS FILTRANTES COMPATÍVEIS

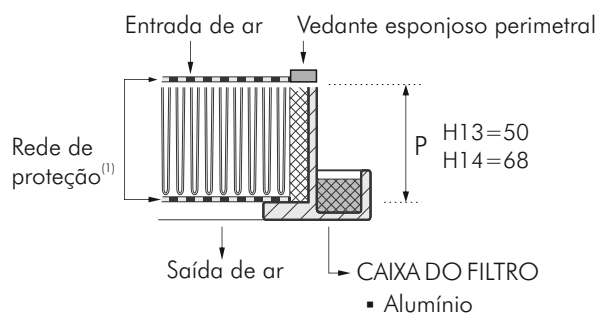
Elemento filtrante da série **MFP**

PORMENORES CONSTRUTIVO

• Tamanhos nominais



• Perfis das caixas



Dimensões disponíveis

B x H : de 295 x 295 a 520 x 520 mm

⁽¹⁾ REDE DE PROTEÇÃO

É opcional – só no lado da entrada ou saída de ar ou em ambos os lados. É recomendada para evitar a danificação do elemento filtrante durante o seu manuseamento.

PROGRAMA DE FORNECIMENTO - MFP-ALV

Tamanho nominal			Espessura do elemento filtrante P (mm)	Classe de filtragem	Caudal de ar Nominal		Perda de Carga Inicial Δp_A (Pa)	Área Total de Filtragem m ²	Peso Kg
B (mm)	H (mm)	T (mm)			qv (l/s)	qv (m ³ /h)			
295	295	85	50	H13	67	240	250	2,3	2,5
395	395	85	50	H13	128	460	250	4,1	4
495	495	85	50	H13	211	760	250	6,5	5
520	520	85	50	H13	235	845	250	7,2	5,5
295	295	85	68	H14	42	150	120	3,3	2,5
395	395	85	68	H14	81	290	120	6	4
495	495	85	68	H14	133	480	120	9,5	5
520	520	85	68	H14	147	530	120	41,5	5,5

NOTA: Perda de carga final recomendada H13 600 Pa
H14 300 Pa

ELEMENTOS FILTRANTES COMPATÍVEIS

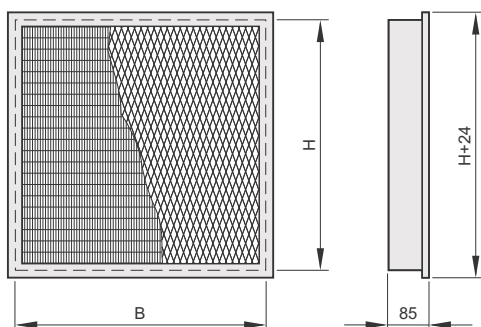
CÓDIGO DE ENCOMENDA

1
 2
 3
 4
 5
 6
 7
 8
 MFP - H14 - ALV / 520 x 520 x 85 x 68 / PB / GPU / ST

- | | |
|--|---|
| <p>1 MFP - Mini Pleat Filter Panel - Filtro plissado</p> <p>2 Classe de filtragem (EN 1822 / ISO 29463)
 H13 Eficiência ≥ 99,95%
 H14 Eficiência ≥ 99,995%</p> <p>3 Construção (caixa do filtro) - Material
 ALV Alumínio - profundidade 85 mm</p> <p>4 Tamanhos nominais (mm) - caixa
 B x H x T</p> <p>5 Altura do elemento filtrante (mm)
 50 / 68</p> | <p>6 Rede de proteção em plástico
 0 Sem rede
 PU No lado da entrada do ar
 PD No lado da saída do ar
 PB Nos dois lados</p> <p>7 Vedante perimetral (caixa)
 GPU Gel</p> <p>8 Relatório de ensaio individual (H13)*
 0 Sem
 ST Teste de varrimento óptico (scan test)</p> |
|--|---|

* Nota: H14 é fornecido sempre com o relatório de ensaio «ST»

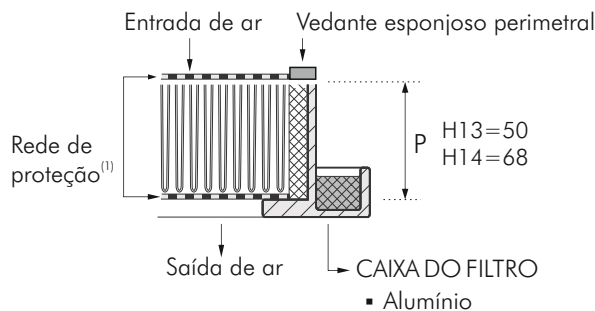
▪ Tamanhos nominais



Dimensões disponíveis

B x H : de 295 x 295 a 520 x 520 mm

▪ Perfis das caixas



⁽¹⁾ REDE DE PROTEÇÃO

É opcional – só no lado da entrada ou saída de ar ou em ambos os lados. É recomendada para evitar a danificação do elemento filtrante durante o seu manuseamento.

Exemplo: MFP - H14 - ALV / 520 x 520 x 85 x 68 / PB / GPU / ST

Classe de filtragem H14 (EN 1822)
 Construção da caixa alumínio anodizado
 Tamanho nominal da caixa 520 x 520 x 85 mm
 Altura do elemento filtrante 68mm
 Vedante gel
 Rede de proteção em ambos os lados
 Relatório de ensaio com