

Série TID Difusores rotacionais - Ocultos

Difusor invisível próprio para montagem em placas de teto metálicas microperfuradas (até 1mm, área >15%) para espaços ambiente com pé-direito entre 2,6 e 4 m

CARACTERÍSTICAS TÉCNICAS

Invisível: placa difusora, acabamento a preto, com aplicação direta na superfície superior da placa metálica microperfurada - até 1 mm de espessura e área livre de passagem superior a 15%.

Flexível: compatível com vários tipos de placas microperfuradas. Pode também ser fornecido integrado numa chapa perfurada com 51% de área livre (RV6-8).

Máximo conforto: o efeito rotacional do ar de insuflação origina uma elevada indução do ar ambiente provocando uma rápida redução da velocidade do ar de insuflação e da diferença de temperaturas - entre ar insuflado e ar ambiente.

Fácil de instalar: ligação direta vertical ou através de um pleno com entrada horizontal.



- 1 Placa metálica microperfurada
- 2 Placa difusora termolacada a preto
- 3 Pleno com elemento de distribuição do ar interno (equalizador de pressão)
- 4 Registo de regulação do caudal de ar

Ligação vertical



Ligação vertical com placa metálica perfurada (RV6-8)



Ligação horizontal com pleno

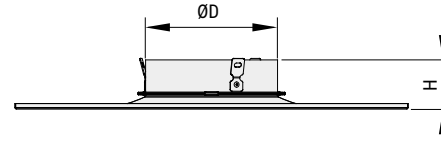
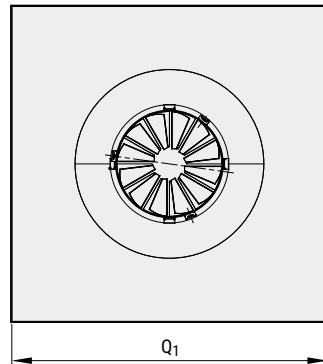


Ligação horizontal com pleno e placa metálica perfurada (RV6-8)



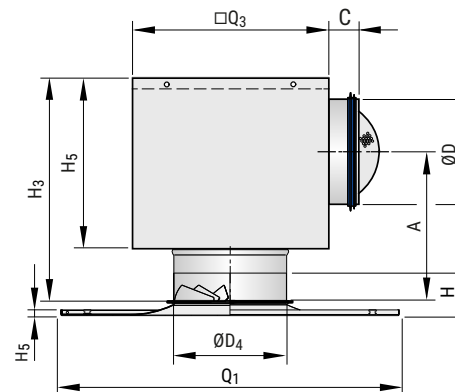
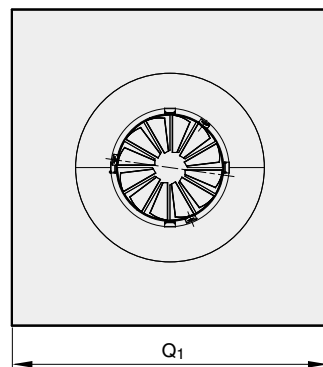
DIMENSÕES (mm) E PESOS (Kg) – Placas metálicas perfuradas (standard)

Ligação vertical



Tamanho Nominal	ØD	H	Dimensões (mm) – Placas Standard				Pesos (Kg) – Difusor – Placas Standard			
			300	400	600	625	300	400	600	625
			Q ₁							
125	123	66	290	390	590	615	1,0	1,5	3,5	3,5
160	158	69	290	390	590	615	1,0	1,5	3,5	3,5
200	198	75		390	590	615		1,5	3,5	3,5
250	248	76			590	615			3,5	3,5
315	313	78			590	615			3,5	3,5

Ligação horizontal



Tamanho Nominal	Dimensões (mm) – Placas Standard											PESOS (Kg) - Difusor				Pleno	
	300	400	600	625	PLENOS							Placas Standard					
	Q ₁				ØD ₄	H	H ₄	H ₃	∇Q ₃	C	A	ØD	300	400	600		625
125	290	390	590	615	125	66	195	255	216	50	170	98	1,0	1,5	3,5	3,5	AK028
160	290	390	590	615	160	69	220	280	266	48	182	123	1,0	1,5	3,5	3,5	AK029
200		390	590	615	200	75	250	310	290	50	194	158		1,5	3,5	3,5	AK030
250			590	615	250	76	295	355	476	50	219	198			3,5	3,5	AK031
315			590	615	315	78	345	395	567	48	244	248			3,5	3,5	AK032

TABELA DE SELECÇÃO RÁPIDA – Considerando uma placa microperfurada RG2526 ou 2,5 5,5


Diâmetro Nominal	Considerando registo de entrada do ar totalmente aberto			
	qv (l/s)	qv (m³/h)	0° Δpt (Pa)	0° LWA [dB(A)]
125	21	76	41	38
	25	90	56	43
	29	103	75	47
	32	117	95	50
160	23	83	17	27
	33	118	34	37
	42	152	58	44
	52	187	87	50
200	37	132	19	28
	51	182	36	37
	65	233	59	44
	79	284	87	50
250	58	207	20	28
	77	276	35	37
	96	344	54	44
	115	413	78	50
315	90	325	25	33
	112	402	38	39
	133	480	54	45
	155	557	73	50

Legenda

qv (m³/h e l/s) Caudal de ar

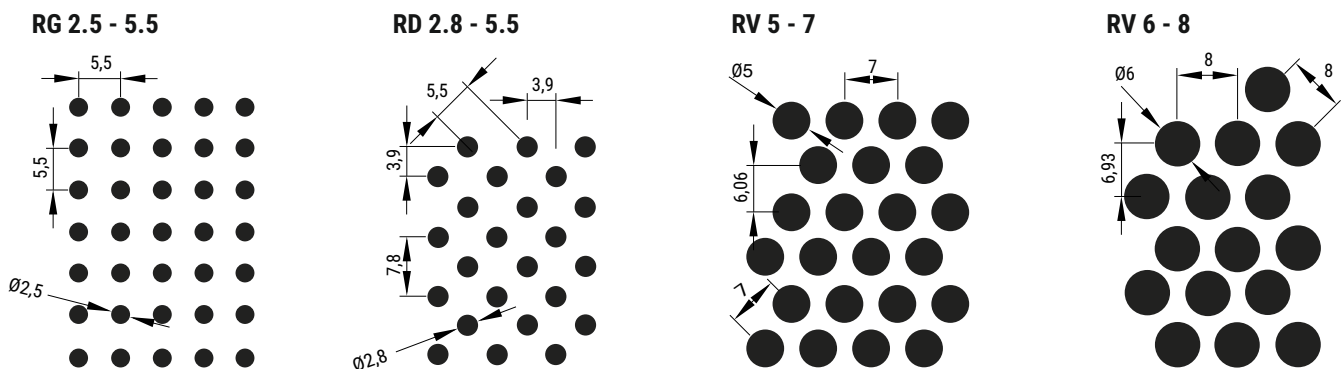
LWA dB(A) Nível de potência sonora

Δpt (Pa) Perda de carga



Aconselha-se que confirme a pré seleção feita através destas tabelas no Easy Product Finder, disponível online através de www.contimetra.com

PLACAS MICROPERFURADAS⁽¹⁾



⁽¹⁾Compatíveis também com outro tipo de placas microperfuradas - recomenda-se a consulta aos serviços técnicos da Trox.

CÓDIGO DE ENCOMENDA

TID - Z - H - M - L / 600 x 160 / LBS / P1 RAL 9016

1 2 3 4 5 6 7 8 9

1 Série TID

Difusor rotacional (teto)

2 Sistema

Z. Insuflação

A. Extração

3 Ligação

V. Vertical

H. Horizontal

4 Registo de regulação de caudal (só para ligação horizontal)

0. Sem

M. Com

5 Vedante na entrada do pleno (só para ligação horizontal)

0. Sem

L. Com

6 Tamanho nominal da placa (mm)

300; 400; 600; 625

7 Tamanho nominal do elemento rotacional (mm)

125; 160; 200; 250; 315

8 Chapa perfurada

0. Sem

LBK. Com chapa perfurada presa com grampos
(só com pleno)

LBS. Com chapa perfura aparafusada (só com pleno)

9 Acabamento das placas LBK ou LBS

0. Standard - RAL 9010

P1. Termolacado à cor RAL CLASSIC a definir

Nível de brilho

RAL 9010 – 50%

RAL 9006 – 30%

Todas as outras cores – 70%

