

Série PURELINE 35 (PL35), Difusores lineares com 1, 2, 3 ou 4 vias

Insuflação sem sujidade

PURELINE a família de difusores mais «limpa» do mercado. O novo perfil desta nova geração de difusores lineares foi desenvolvido de modo a gerar um fluxo de ar que evita a deposição de micro partículas do ar ambiente na zona de teto periférica ao difusor – que nos difusores tradicionais dá o aspeto de «sujidade» desagradável aos ocupantes.

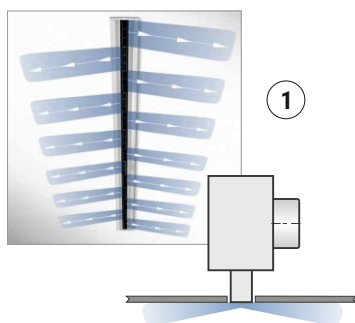
PONTOS FORTES

- Perfil de aparência elegante para instalação discreta num teto suspenso.
- Elevado nível de conforto devido à elevada indução de ar ambiente – com a consequente forte redução da velocidade do ar e da diferença de temperaturas (entre o ar insuflado e o ar ambiente).
- Eficiência energética, no sistema de ventilação devido a uma menor perda de carga.
- Simples e fácil instalação – com uma simples chave de fendas.
- Nova aplicação: como cortina de ar.
- Elevada flexibilidade de aplicação devido ao variado tipo de acessórios e configuração dos plenos.

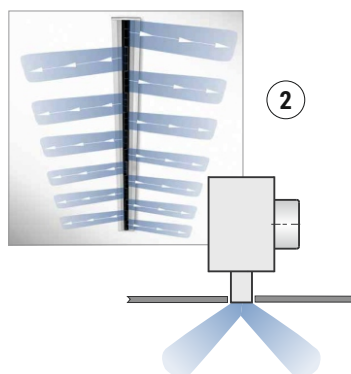


DESCRIÇÃO

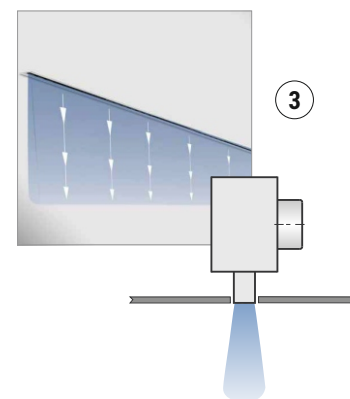
Difusor linear com 1, 2, 3 ou 4 vias, construído a partir de perfil em alumínio extrudido, com defletores (em plástico) que permitem adaptar a orientação do jato de ar em cinco direções. Fácil montagem devido ao sistema inovador de fixação do perfil frontal ao pleno – montagem separada. Um conjunto de acessórios confere uma elevada adaptabilidade a qualquer tipo de teto. Foram concebidos para difusão do ar em espaços com pé-direito entre 2,6 a 4m e um diferencial máx. de +/- 10°K entre a temperatura do ar ambiente e a temperatura do ar insuflado.



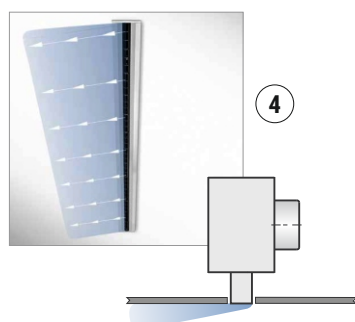
1



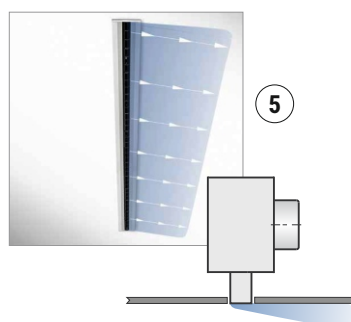
2



3



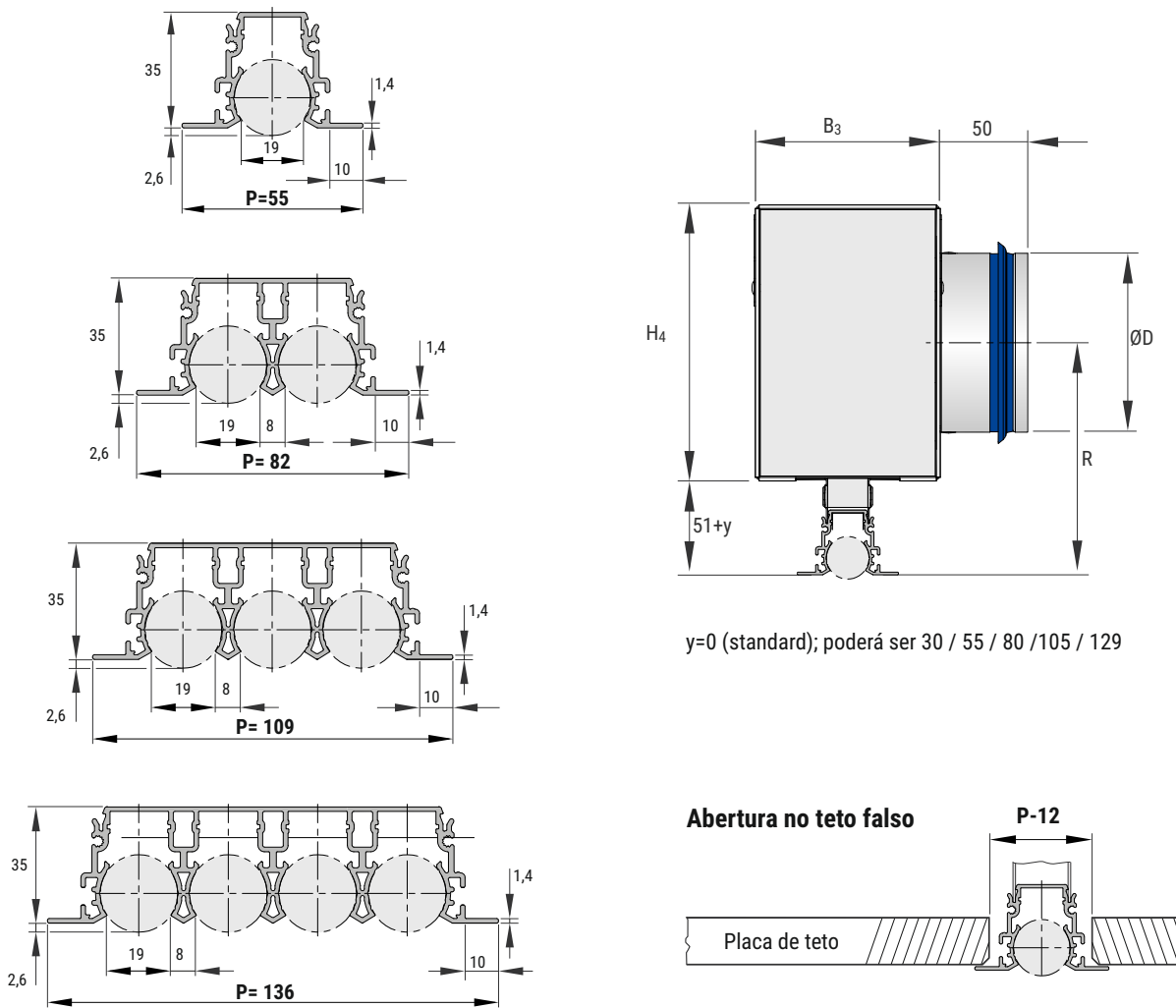
4



5

- 1 Saída de ar – alternada horizontal
- 2 Saída de ar – alternada angular
- 3 Saída de ar – vertical, cortina de ar
- 4 Saída de ar – horizontal esquerda
- 5 Saída de ar – horizontal direita

MODELO STANDARD - Caudais de ar máximo recomendado e dimensões (mm)



y=0 (standard); poderá ser 30 / 55 / 80 / 105 / 129

Nº de vias	Caudal máx. (m³/h)	H ₄	B ₃	ØD	R
1	160	150	100	123	126
2	240	180	138	138	141
3	320	198	176	158	150
4	410	230	214	198	160

Nº de Golas de entrada	Comprimento nominal
1	600
	750
1 ou 2	900
	1050
	1200
2	1350
	1500
	1650
	1800
	1950

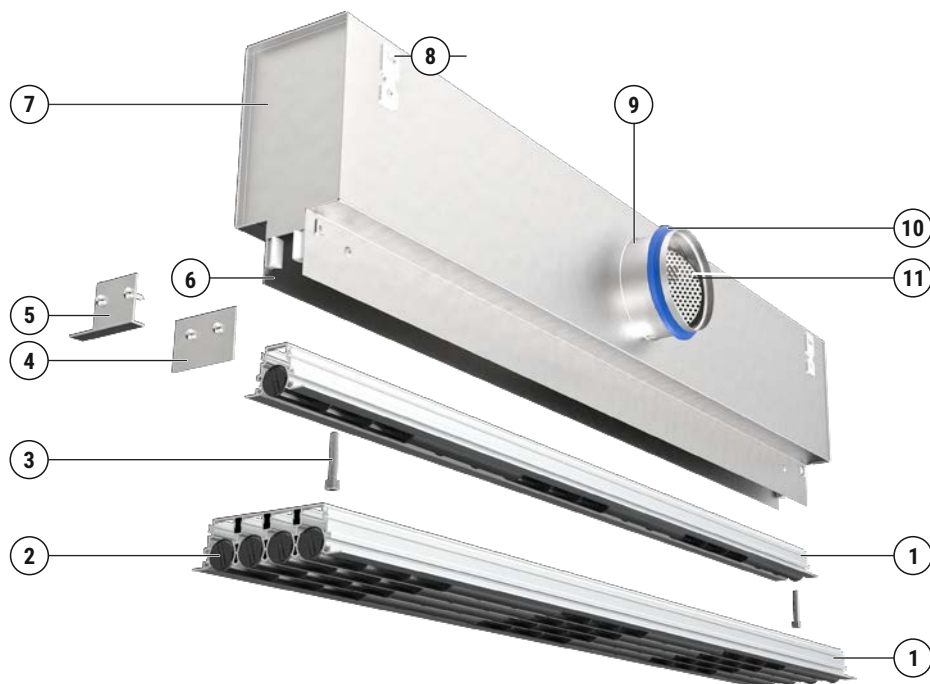
Caudal de ar máximo por metro linear nas seguintes condições:

- Registo totalmente aberto
- Uma gola de entrada de ar até L = 1200 mm; duas golas de entrada de ar para L ≥ 1200 mm (como opção para L ≥ 900)
- Defletores orientados para uma saída de ar horizontal alternada
- L_{WA} ≤ 45 dB(A) (Potência sonora)
- Δp_t ≤ 35 Pa (Perda de carga)



O programa Easy Product Finder (EPF) da TROX é a ferramenta que lhe permite documentar tecnicamente a solução de difusão da sua aplicação. Estamos ao seu dispor para o ajudar a tirar partido desta ferramenta imprescindível.

COMPOSIÇÃO



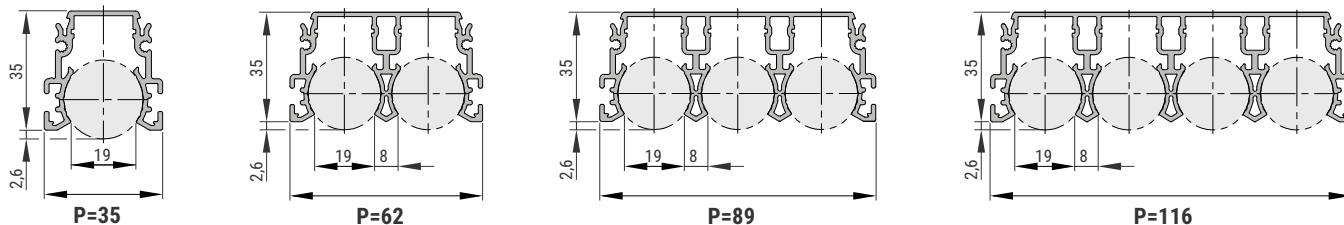
- ① Perfil frontal com 1, 2, 3 ou 4 vias
- ② Defletores de ar ajustáveis
- ③ Parafusos de fixação (perfil frontal ao pleno)
- ⑥ Pescoço de saída do ar
- ⑦ Pleno
- ⑧ Patilha de suspensão
- ⑨ Gola de entrada de ar

Opcional:

- ④ Topo plano
- ⑤ Topo em ângulo
- ⑩ Vedante
- ⑪ Registo de regulação de caudal de ar em chapa perfurada

VARIANTES

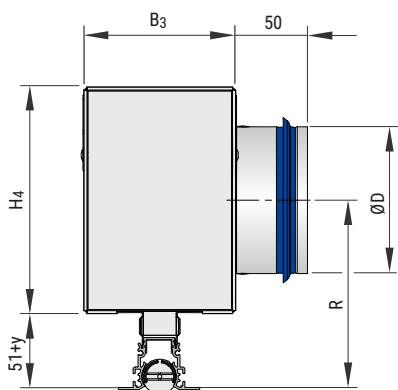
PERFIL FRONTAL SEM ABAS, EXECUÇÃO PF - SÓ COM PLENO ACOPLADO - NÃO SEPARÁVEL



PLENOS

PL35-PF-*-HS (Standard)

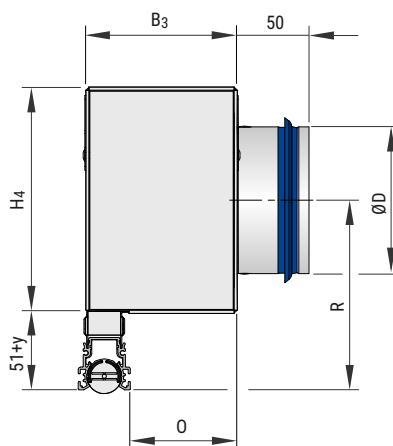
Ligação horizontal, saída simétrica



y=0 (standard); poderá ser 30 / 55 / 80 / 105 / 129

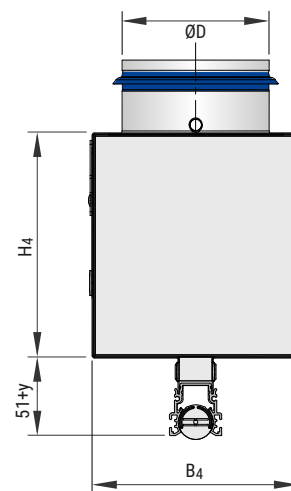
PL35-PF-*-HA

Ligação horizontal, saída assimétrica

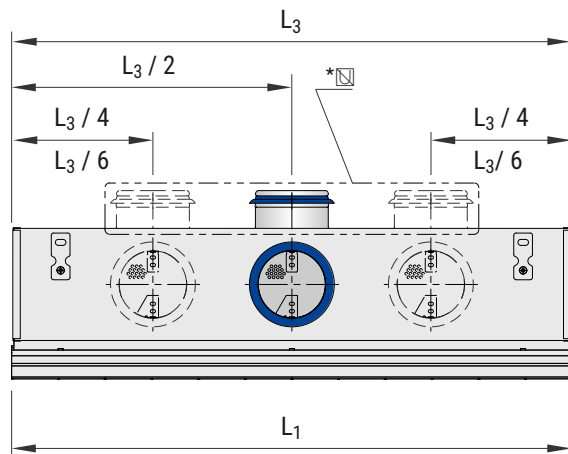


PL35-PF-*-VS

Ligação vertical, saída simétrica

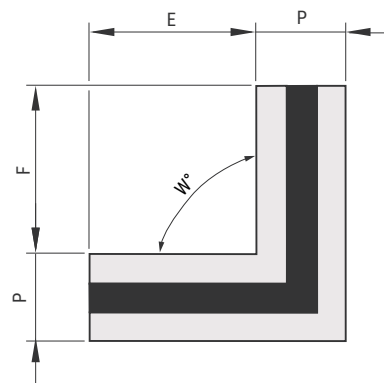
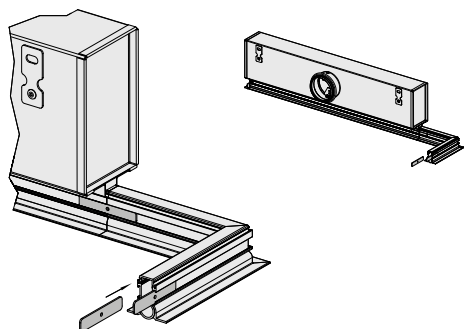


DISPOSIÇÃO DAS GOLAS DE ENTRADA



Nº de Golas de entrada	Comprimento nominal
1	600
	750
1 ou 2	900
	1050
	1200
2	1350
	1500
	1650
	1800
	1950

ÂNGULO DE INTERLIGAÇÃO

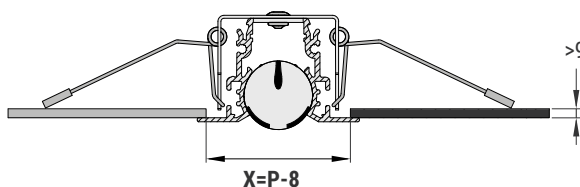


Nº de vias	P (mm)	
	COM ABAS	SEM ABAS
1	55	35
2	82	62
3	109	89
4	136	116

VALORES	E	F	W
Mínimo	100	100	45°
Máximo	300	300	75°

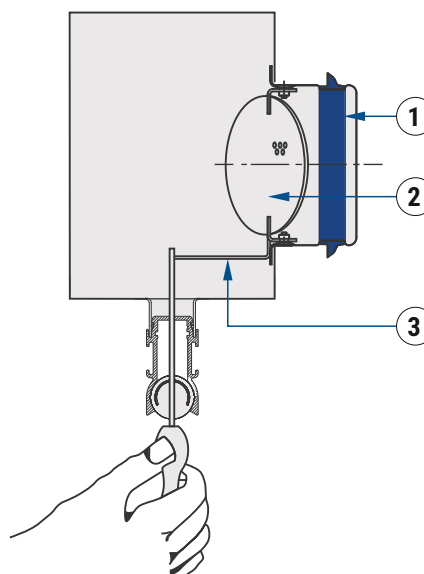
MONTAGEM DIRETA NA PLACA DE TETO FALSO - SEM PLENO

PL35-DF - Com mola de fixação ao teto



AJUSTE DE CAUDAL

- 1 Gola de entrada do pleno
- 2 Registo de regulação de caudal – lâmina redonda em chapa perfurada
- 3 Manípulo para ajuste da posição da lâmina



CÓDIGO DE ENCOMENDA

PL35 - 1 - S - SF - HS / 1200 x 1050 x 123 x 30 / 2 - D - LS - L - RI / AS / B00 / EA / P1-RAL 9016 / W

1 2 3 4 5 6 7 8 9 10 11 12 13 14 15 16

1 Modelo PURELINE35

2 Número de vias

- 1 1 vias
- 2 2 vias
- 3 3 vias
- 4 4 vias

3 Sistema

- S Insuflação
- E Extração (com ou sem defletores)

4 Composição

- CD Perfil frontal com abas (B00)
- DF Perfil frontal com abas (B00), com molas para montagem direta numa placa de teto falso
- DS Perfil frontal com abas (B00), com dispositivo para fixação ao pleno
- PB Pleno compatível com o perfil DS
- PF Difusor sem abas (0) – ou com abas (B00) – e pleno – não separáveis
- SF Difusor com abas (B00) e pleno - separáveis

5 Pleno

- HS Pleno com uma ou duas golas de entrada de ar horizontais e saída simétrica
- VS Pleno com uma ou duas golas de entrada de ar verticais e saída simétrica
- HA Pleno com uma ou duas golas de entrada de ar horizontais e saída assimétrica

7 Número de golas de entrada

- 1 Uma entrada (até 1200 mm)
- 2 Duas entradas (acima de 900 mm)

8 Registo para regulação de caudal

- 0 Sem registo
- D Com registo

6 Dimensões nominais

Perfil frontal ... x ...	Pleno x	Ø Gola(s) x	Extensão da saída do ar
600 a 1950 mm (em passos de 150 mm)	600 a 1950 mm (em passos de 150 mm)	98 . . . 1 via 123 . . 1 ou 2 vias 138 . . 2 ou 3 vias 158 . . 3 ou 4 vias 198 . . 4 vias	0 . . Standard y . . 30/55/80/105/129

9 Vedante na gola de entrada

- 0 Sem vedante
- LS. Com vedante

10 Isolamento térmico, interior, do pleno

- 0 Sem isolamento
- L. Com isolamento

11 Posição relativa do pleno face ao perfil frontal

- 0 Centrado
- LE. Esquerda
- RI Direita

12 Pré ajuste dos defletores de fábrica

- 0 Alternada horizontal
- AS Alternada a 45°
- HL Saída horizontal esquerda
- HR Saída horizontal direita
- EO Sem defletores – só para extração
- V Vertical

13 Abas do perfil

- 0 Sem abas
- B00 com abas

14 Topos

- 0 Sem topos
- EP Com topos lisos
- EA Com topos em ângulo

15 Acabamento do perfil

- 0 Standard - alumínio anodizado à cor natural E6-C-0
- P1 Termolacado em cor RAL CLASSIC
 - Brilho RAL 9010 50%
 - Brilho RAL 9006 30%
 - Brilho restantes cores 70%

16 Cor dos elementos

- 0 Preto, semelhante a RAL 9005
- W Branco, semelhante a RAL 9010
- G Cinzento, semelhante a RAL 9006