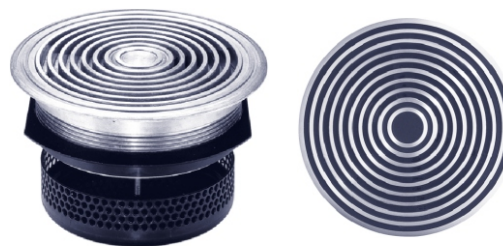


Série FBA e FBK DIFUSORES PARA CHÃO

DIFUSÃO POR DESLOCAMENTO (ΔT RECOMENDADO = $-6^{\circ}K$)

DESCRIÇÃO

- Próprios para qualquer tipo de chão falso.
- Elevada resistência mecânica.
- Ótima distribuição de ar (360°) devido ao elemento defletor do ar.
- Fácil de montar e fixar.
- Disponível com coletor de pó de altura ajustável - funciona adicionalmente como registo de regulação de caudal de ar.
- Fácil de retirar para serviço de limpeza.
- Disponível com pleno individual ou com pleno para 4 difusores.



MATERIAIS

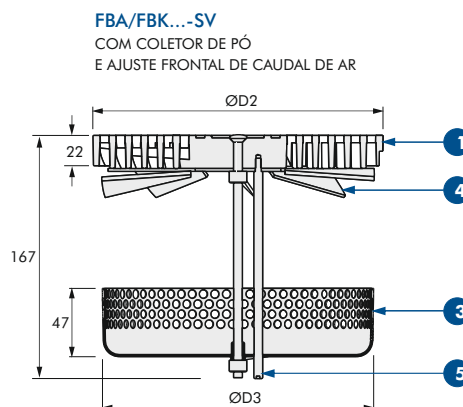
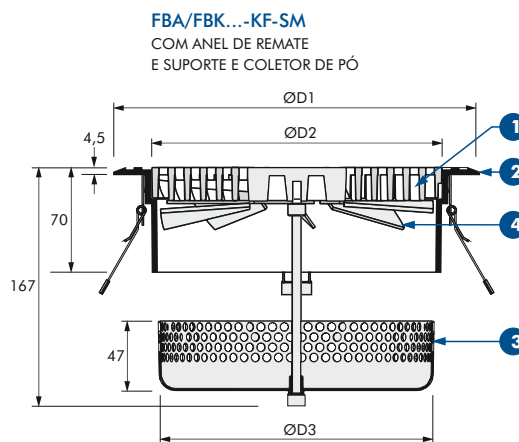
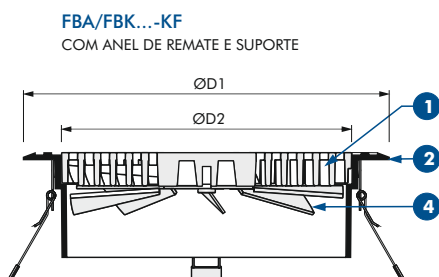
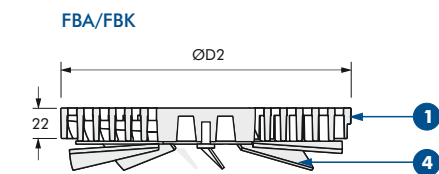
FBA - Difusor e anel de fixação em alumínio fundido. Elemento defletor de ar, coletor de pó e o anel de aperto em Poliamida (PA6-V0) cor negra (resistência à chama de acordo com UL).
Pleno e registo em chapa galvanizada termolacada a negro (RAL9005).

FBK - Difusor e anel de fixação em Polyamida (PA6) de cor cinzento (RAL 7037) ou cor preto (RAL 9005).

Elemento defletor do ar, coletor do pó e o anel de aperto em Polyamida (PA6-V0) cor negra (resistência à chama de acordo com UL).

Pleno e registo em chapa galvanizada termolacada a preto (RAL9005).

DIMENSÕES (mm) - COMPOSIÇÃO



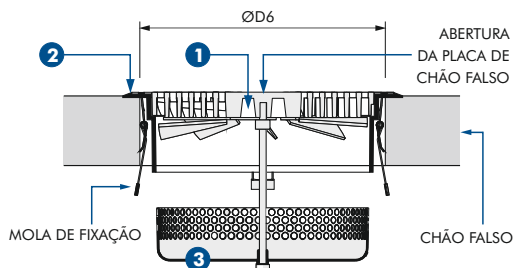
- 1 Núcleo de difusor, anéis concêntricos espaçados 6mm
- 2 Anel de remate e suporte com molas de fixação
- 3 Coletor do pó ajustável em altura
- 4 Elemento defletor do ar
- 5 Varão estabilizador para ajuste do caudal do ar

TAMANHO NOMINAL	ØD1	ØD2	ØD3
150	200	149	137
200	250	199	187

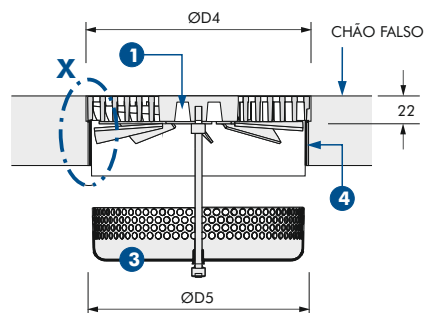


MONTAGEM - ABERTURA NA PLACA DE CHÃO FALSO - DIMENSÕES (mm) - PESOS (Kg)

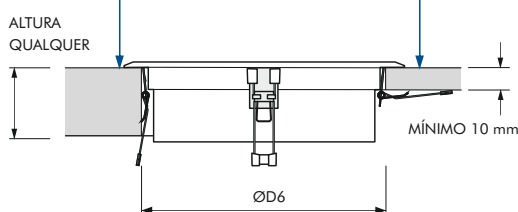
MONTAGEM COM ANEL DE REMATE



MONTAGEM SEM ANEL DE REMATE

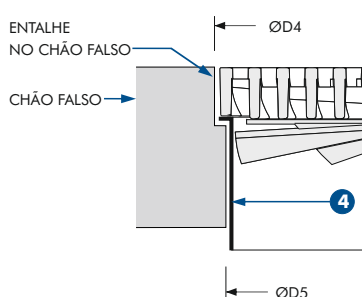


MONTAGEM VERSÃO 1



MONTAGEM VERSÃO 2

PORMENOR X



- 1 Núcleo de difusor e elemento defletor
- 2 Anel de remate e suporte com molas de fixação
- 3 Coletor de pó ajustável em altura
- 4 Anel de montagem para nivelamento otimização da distribuição do ar

TAMANHO NOMINAL	DIMENSÕES (mm)			PESO (Kg)					
	ØD4	ØD5	ØD6	FBK			FBA		
				NÚCLEO DO DIFUSOR	ANEL DE MONTAGEM	VARÃO DE AJUSTE	NÚCLEO DO DIFUSOR	ANEL DE MONTAGEM	VARÃO DE AJUSTE
150	151	143	170 - 180	0,3	0,2	0,1	0,5	0,5	0,1
200	201	193	220 - 230	0,4	0,2	0,1	1	0,6	0,1

TABELA DE SELEÇÃO RÁPIDA

TAMANHO	Área efetiva A _{eff}	L _{WA}	20 dB(A)	25 dB(A)	30 dB(A)	35 dB(A)	40 dB(A)
FBA/FBK 150	0,00394	Ṽ	48	55	65	80	92
		Δp	12	17	25	35	49
FBA/FBK 200	0,00560	Ṽ	70	80	100	110	140
		Δp	12	16	22	32	45

LEGENDA:

L_{WA} dB(A) Nível de potência sonora

Ṽ (m³/h) Caudal de ar

Δp (Pa) Perda de carga

A_{eff} (m²) Área efetiva

V_{eff} (m/s) Velocidade efetiva

$$V_{eff} = \frac{\dot{V}}{A_{eff} \times 3600}$$

i Aconselha-se que confirme a pré-seleção feita através destas tabelas no **Easy Product Finder**, disponível on-line através de www.contimetra.com

SÉRIE FBA - EM ALUMÍNIO		
TAMANHO		
MODELO	150	200
FBA-1	■	■
FBA-1-V	■	■
FBA-1-H	■	■
FBA-1-SM	■	■
FBA-1-SV	■	■
FBA-1-V-SM	■	■
FBA-1-H-SM	■	■
FBA-1-V-SV	■	■
FBA-1-H-SV	■	■
FBA-1-KF	■	■
FBA-1-V-KF	■	■
FBA-1-H-KF	■	■
FBA-1-KF-SM	■	■
FBA-1-KF-SV	■	■
1 FBA-1-V-KF-SM	■	■
FBA-1-H-KF-SM	■	■
FBA-1-V-KF-SV	■	■
FBA-1-H-KF-SV	■	■
PLENO	■	■

SÉRIE FBK - EM PLÁSTICO		
TAMANHO	STANDARD POLYAMIDA PA6 0	
MODELO	150	200
FBK-(*)	■	■
FBK-(*)-V	■	■
FBK-(*)-H	■	■
FBK-(*)-SM	■	■
FBK-(*)-SV	■	■
FBK-(*)-V-SM	■	■
FBK-(*)-H-SM	■	■
FBK-(*)-V-SV	■	■
FBK-(*)-H-SV	■	■
FBK-(*)-KF	■	■
FBK-(*)-V-KF	■	■
FBK-(*)-H-KF	■	■
FBK-(*)-KF-SM	■	■
FBK-(*)-KF-SV	■	■
1 FBK-(*)-V-KF-SM	■	■
FBK-(*)-H-KF-SM	■	■
FBK-(*)-V-KF-SV	■	■
FBK-(*)-H-KF-SV	■	■
PLENO	■	■

1 MODELO ACONSELHADO

INCLUI: DISCO FRONTAL, ANEL DE REMATE E SUPORTE,
DEFLETOR E COLETOR DE PÓ COM AJUSTE CAUDAL

i (*) ACABAMENTO 1 = CINZA OU 2 = PRETO



CÓDIGO DE ENCOMENDA - SÉRIE FBA - EM ALUMÍNIO

1 2 3 4 5 6 7
↓ ↓ ↓ ↓ ↓ ↓ ↓
FBA - 1 - H - KF - SM - A / 150

1 Série FBA

2 Acabamento superficial

- 1 Alumínio extrudido rebarbado
- 3 Alumínio extrudido rebarbado, termolacado a negro, com superfícies polida (cor alumínio) ⁽¹⁾
- 4 Alumínio extrudido rebarbado, aspeto fosco com superfície polida (cor alumínio) ⁽¹⁾

3 Elemento defletor (efeito rotacional)

- V Ajustável na posição vertical
- H Ajustável na posição horizontal
- VF Fixo, vertical (só tamanho 200) ⁽¹⁾

4 Anel de suporte

- e fixação à placa de chão falso em alumínio extrudido com molas de fixação em aço inox
- 0 Sem
 - KF Com

5 Coletor de pó

- SM Coletor de pó com ajuste de caudal
- SV Coletor de pó com ajuste de caudal pela parte frontal

6 Pleno

- A Pleno em chapa de aço galvanizada negro fosco

7 Tamanho

150 - 200

⁽¹⁾ Preços sob consulta

CÓDIGO DE ENCOMENDA - SÉRIE FBK - EM PLÁSTICO

1 2 3 4 5 6 7
↓ ↓ ↓ ↓ ↓ ↓ ↓
FBK - 1 - H - KF - SM - A / 150

1 Série

2 Acabamento superficial

- 1 Cor cinza (parecido com RAL7031)
- 2 Cor preta (parecido com RAL9005)

3 Elemento defletor (efeito rotacional)

- V Ajustável na posição vertical
- H Ajustável na posição horizontal
- VF Fixo, vertical (só tamanho 200) ⁽¹⁾

4 Anel de suporte

- e fixação à placa de chão falso em alumínio extrudido com molas de fixação em aço inox
- 0 Sem
 - KF Com

5 Coletor de pó

- SM Coletor de pó com ajuste de caudal
- SV Coletor de pó com ajuste de caudal pela parte frontal

6 Pleno

- A Pleno em chapa de aço galvanizada negro fosco

7 Tamanho

150 - 200

⁽¹⁾ Preços sob consulta

